



OXYGEN
F I T N E S S

WIDER T25
БЕГОВАЯ ДОРОЖКА



РУКОВОДСТВО ПОЛЬЗОВАТЕЛЯ

Уважаемый покупатель!

Поздравляем с удачным приобретением! Вы приобрели современный тренажер, который, как мы надеемся, станет Вашим лучшим помощником. Он сочетает в себе передовые технологии и современный дизайн.

Постоянно используя этот тренажер, Вы сможете укрепить сердечно-сосудистую систему и приобрести хорошую физическую форму. Надеемся, что данная модель удовлетворит все Ваши требования.

Прежде чем приступить к использованию тренажера, внимательно изучите настоящее руководство и сохраните его для дальнейшего использования. В случае возникших дополнительных вопросов обратитесь к продавцу или дилеру, который проконсультирует Вас и поможет устранить возникшую проблему.

Обязательно сохраняйте инструкцию по эксплуатации, это поможет Вам по прошествии времени вспомнить о функциях тренажера и правилах его использования.

Если у Вас возникли какие-либо вопросы по эксплуатации данного тренажера, свяжитесь со службой технической поддержки или уполномоченным дилером, у которого Вы приобрели тренажер.

Меры безопасности

Внимание!

Перед тем как приступить к тренировкам настоятельно рекомендуем пройти полное медицинское обследование, особенно если у Вас есть наследственная предрасположенность к повышенному давлению или сердечно-сосудистым заболеваниям. Неправильное или чрезмерно интенсивное выполнение упражнений может повредить Вашему здоровью.

Тренажер предназначен для домашнего использования. В целях обеспечения безопасности и надежной работы оборудования перед использованием тренажера ознакомьтесь с инструкцией.

При использовании тренажера следует соблюдать следующие базовые меры предосторожности:

- **ОСТОРОЖНО!** Во избежание удара током отключайте тренажер от сети после окончания использования и перед чисткой;
- **ВНИМАНИЕ!** Не следует оставлять включенный тренажер без присмотра во избежание удара током. Если тренажер не используется или производится его ремонт, установка или снятие комплектующих, отключите его от сети;
- Используйте тренажер только по назначению, описанному в данном руководстве. Во избежание получения травм используйте только те аксессуары, которые рекомендованы производителем;
- Во избежание травм и удара током не вставляйте какие-либо предметы в отверстия на тренажере;
- Не снимайте кожухи консоли. Ремонт тренажера должен производиться только сотрудниками сервисного центра;
- Не используйте тренажер, если заблокированы вентиляционные отверстия. Поддерживайте их в чистоте, удаляйте скапливающуюся пыль, волосы и т.д.;
- Не используйте тренажер, если у него повреждены шнур питания или вилка, если он работает некорректно, был поврежден или побывал в воде. Доставьте тренажер в сервисный центр для осмотра и ремонта;
- Не перемещайте тренажер за шнур питания и не используйте шнур как ручку;
- Шнуры питания не должны соприкасаться с нагревающимися поверхностями;
- Дети и лица с ограниченными возможностями могут находиться рядом с включенным тренажером или использовать его только под наблюдением;
- Тренажер не предназначен для использования вне помещения;
- Не пользуйтесь тренажером в местах, где распыляются аэрозоли или осуществляется подача

кислорода;

- Для отключения переведите тумблеры включения/выключения в положение «выкл.(OFF)», а затем отключите шнур питания из розетки;
- Подключайте тренажер только к заземленной розетке;
- Не подставляйте руки под движущиеся части тренажера, следите, чтобы ваша одежда не попала в движущиеся части тренажера;
- Будьте осторожны при подходе к тренажеру и спуске с него.

ОСТОРОЖНО! Если вы почувствовали боль в груди, тошноту, головокружение или одышку, немедленно ПРЕКРАТИТЕ занятия на тренажере. Прежде чем возобновлять тренировки обратитесь за консультацией к врачу.

Транспортировка/Хранение/Ввод в эксплуатацию

Транспортировка и эксплуатация тренажера:

1. Тренажер должен транспортироваться только в заводской упаковке;
2. Заводская упаковка не должна быть нарушена;
3. При транспортировке тренажер должен быть надежно защищен от дождя, влаги, атмосферных осадков, механических перегрузок.

Хранение тренажера:

Тренажер рекомендуется хранить и использовать только в сухих отапливаемых помещениях со следующими значениями:

1. температура + 10 - + 35 С;
2. влажность: 50 -75%;
3. Если Ваш тренажер хранился при низкой температуре или в условиях высокой влажности (имеет следы конденсации влаги), необходимо перед эксплуатацией выдержать его в нормальных условиях не менее 2 – 4 часов и только после этого можно приступить к эксплуатации.

Настройка оборудования

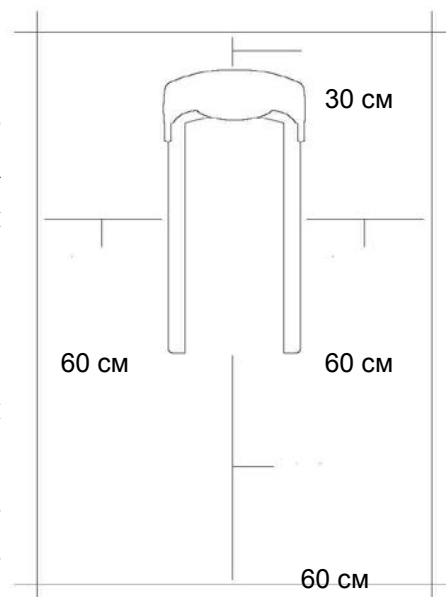
Выбор места для тренажера

Место, где установлен тренажер, должно быть хорошо освещенным и проветриваемым. Установите тренажер на твердой, ровной поверхности, так, чтобы расстояние от стены или других предметов было достаточным (свободное пространство должно быть не менее 60 см по бокам, не менее 30 см перед оборудованием, не менее 60 см позади него).

Свободное пространство сзади тренажера обеспечит вам комфортный подход к тренажеру и спуск с него

Если вы ставите тренажер на ковер, необходимо подложить под него коврик из твердого пластика, чтобы предохранить ковер и оборудование от возможных повреждений.

Не размещайте тренажёр в помещениях с высокой влажностью, например, рядом с парной, сауной или закрытым бассейном. Водяные пары или хлор могут отрицательно повлиять на электронные и другие компоненты тренажера. Рекомендуется устанавливать тренажер в комфортном помещении.



Инструкция по заземлению

Беговая дорожка должна быть заземлена. В случае сбоя или поломки заземление создает путь для электрического тока с минимальным сопротивлением, что снижает риск удара током. Тренажер оснащен шнуром с жилой для заземления и вилкой с ножкой заземления. Он должен подключаться к соответствующей розетке, установленной и заземленной с соблюдением действующих нормативов. Несоблюдение данных инструкций может привести к утрате гарантии.

ОСТОРОЖНО! Неправильное подключение может стать причиной удара током. Если у вас возникли сомнения в правильности заземления, обратитесь к электрику или представителю сервисной службы. Не меняйте вилку тренажера. Если комплектуемая вилка не подходит к вашей розетке, обратитесь к электрику и установите нужную розетку.

Рекомендации по сборке

Перед сборкой тренажера тщательно изучите ее последовательность и выполняйте все рекомендации. Используйте для сборки приложенный или рекомендуемый инструмент. Убедитесь, что в наличии имеются все детали и они не повреждены. Не прикладывайте чрезмерных усилий к

инструменту во избежание травм и повреждения элементов конструкции тренажера. Сначала соберите все детали тренажёра, не до конца затянув гайки и болты, и, убедившись, что конструкция собрана правильно, затяните их до конца.

Техническое обслуживание/ Гарантия/ Ремонт

Регулярное и своевременное техническое обслуживание продлевает срок службы тренажёра и сводит ваши обращения в сервисную службу до минимума. Для этого мы рекомендуем вам выполнять следующие профилактические процедуры.

Рекомендации по уходу

Перед любым обслуживанием обязательно отключайте тренажер от электрической сети. К обслуживанию можно приступать примерно через 60 секунд, когда произойдет полное обесточивание внутренних электрических цепей тренажера. Регулярно осматривайте Ваш тренажер на предмет отсутствия попадания посторонних предметов, пыли и грязи в тренажер.

Не применяйте абразивные препараты, агрессивные жидкости для чистки рабочих поверхностей тренажера – ацетон, бензин, уайт-спирит, бензол и их производные во избежание повреждения лакокрасочных покрытий и пластиковых деталей.

Для ухода рекомендуется применять слегка смоченную нейтральным раствором моющей жидкости ткань с последующей протиркой сухой тканью.

После каждой тренировки (ежедневно)

Почистите и осмотрите беговую дорожку, выполнив следующие действия:

- Выключите тумблер питания беговой дорожки, затем отключите ее от сети.
- Протрите беговое полотно, корпус, кожух двигателя и консоль влажной тряпкой. Не используйте растворители, они могут повредить тренажер.
- Осмотрите шнур питания. Если он поврежден, обратитесь к представителям компании-продавца.
- Убедитесь, что шнур не попал под транспортировочные колёсики тренажера или в другое место, где он может оказаться защемлен или оборван.
- Проверьте натяжение и центровку бегового полотна. Убедитесь, что оно не повредит другие части тренажера из-за нарушения центровки.
- Убедитесь, что тренажёр находится на достаточном расстоянии от стен (не менее 50 см).

Еженедельно

Уборка от пыли и мусора поверхности под беговой дорожкой:

- Выключите тумблер беговой дорожки, затем отключите ее от сети.

- Сложите тренажер, убедившись в надежности его фиксации в вертикальном положении(для складных моделей).
- Переместите тренажер в другое место.
- Подметите или пропылесосьте пол, чтобы удалить пыль или другой мусор, который мог накопиться под беговой дорожкой.
- Поставьте тренажер обратно.

ЕЖЕМЕСЯЧНО – ВАЖНО!

- Выключите тумблер питания беговой дорожки, затем отключите ее от сети.
- Проверьте затяжку всех монтажных болтов тренажера.
- Выключите беговую дорожку и подождите 1 минуту.
- Снимите кожух двигателя. Дождитесь, пока все огни индикаторов на платах погаснут.
- Пропылесосьте сам двигатель и весь моторный отсек , чтобы удалить накопившийся пух или пыль. Невыполнение этой процедуры может привести к преждевременному отказу электрических компонентов.
- Пропылесосьте и протрите беговое полотно влажной тряпкой. Удалите с помощью пылесоса черные или белые частички, которые могут скопиться вокруг тренажера. Их появление является результатом нормальной работы беговой дорожки.

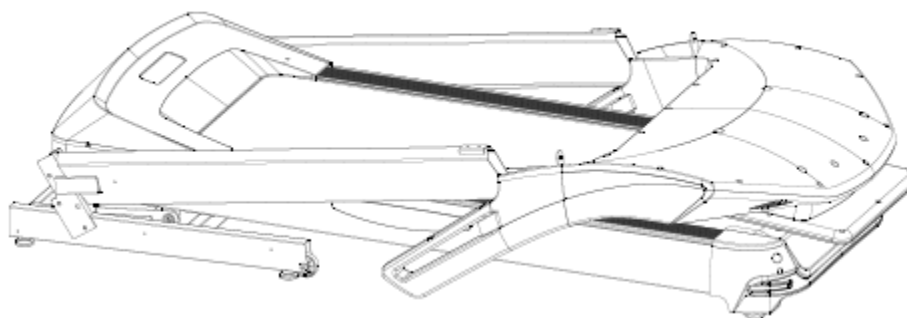
Дека и беговое полотно – это детали тренажера, требующие особого внимания. Важно соблюдать требования эксплуатации во избежание преждевременного износа этих деталей. Периодически проверять и проводить центровку и подтягивание бегового полотна, а при необходимости и техническое обслуживание беговой дорожки.

Тренажёр предназначен для домашнего использования.

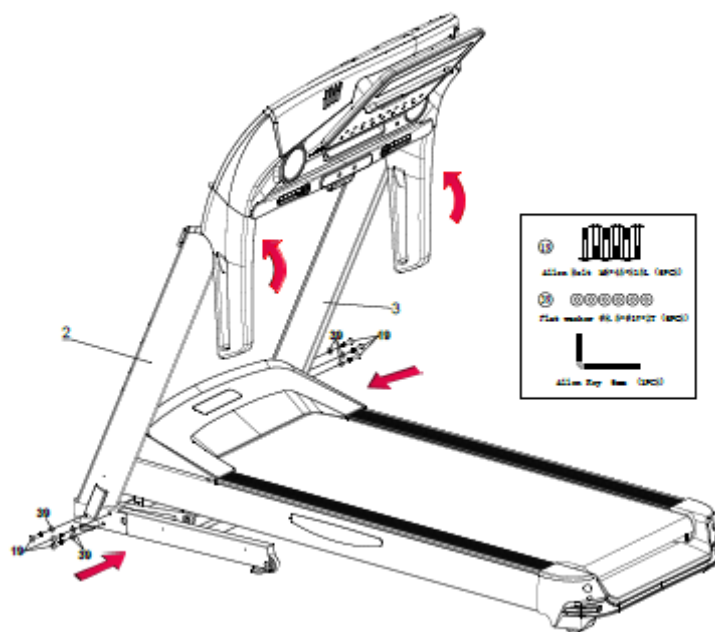
Сборка оборудования

ВНИМАНИЕ! Во время установки различных винтов и болтов не следует их сильно затягивать. Это необходимо сделать в самом конце сборки.

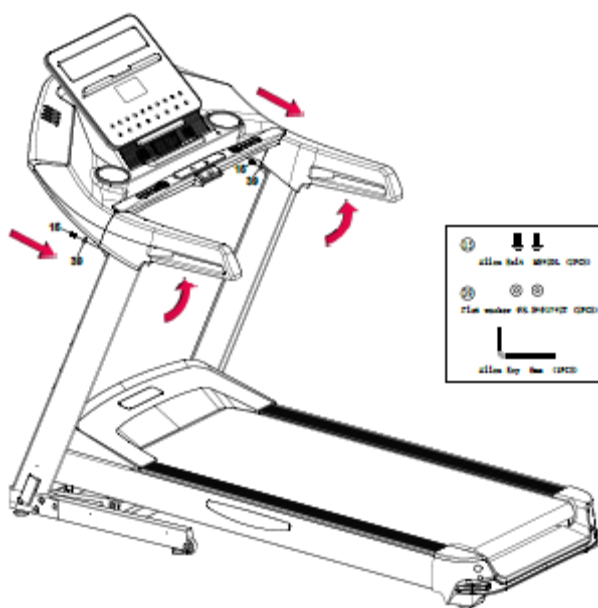
Шаг 1



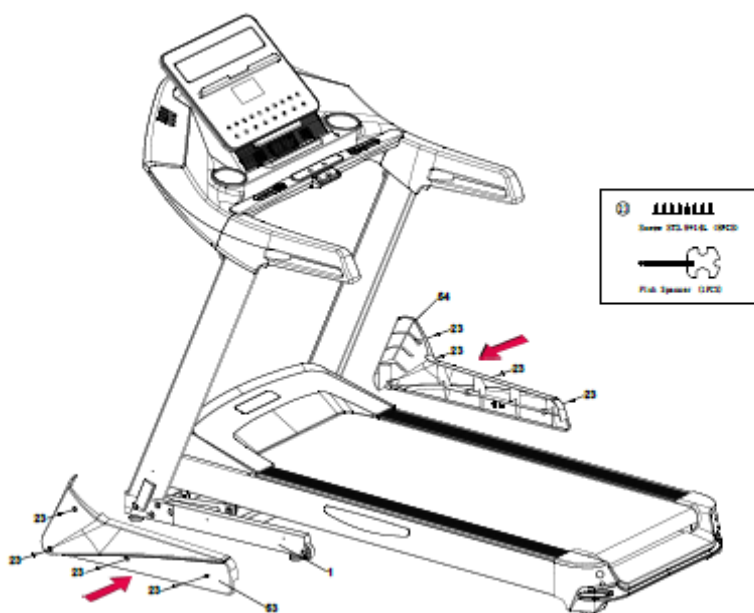
Шаг 2



Шаг 3



Шаг 4



Шаг 5



Список комплектующих частей

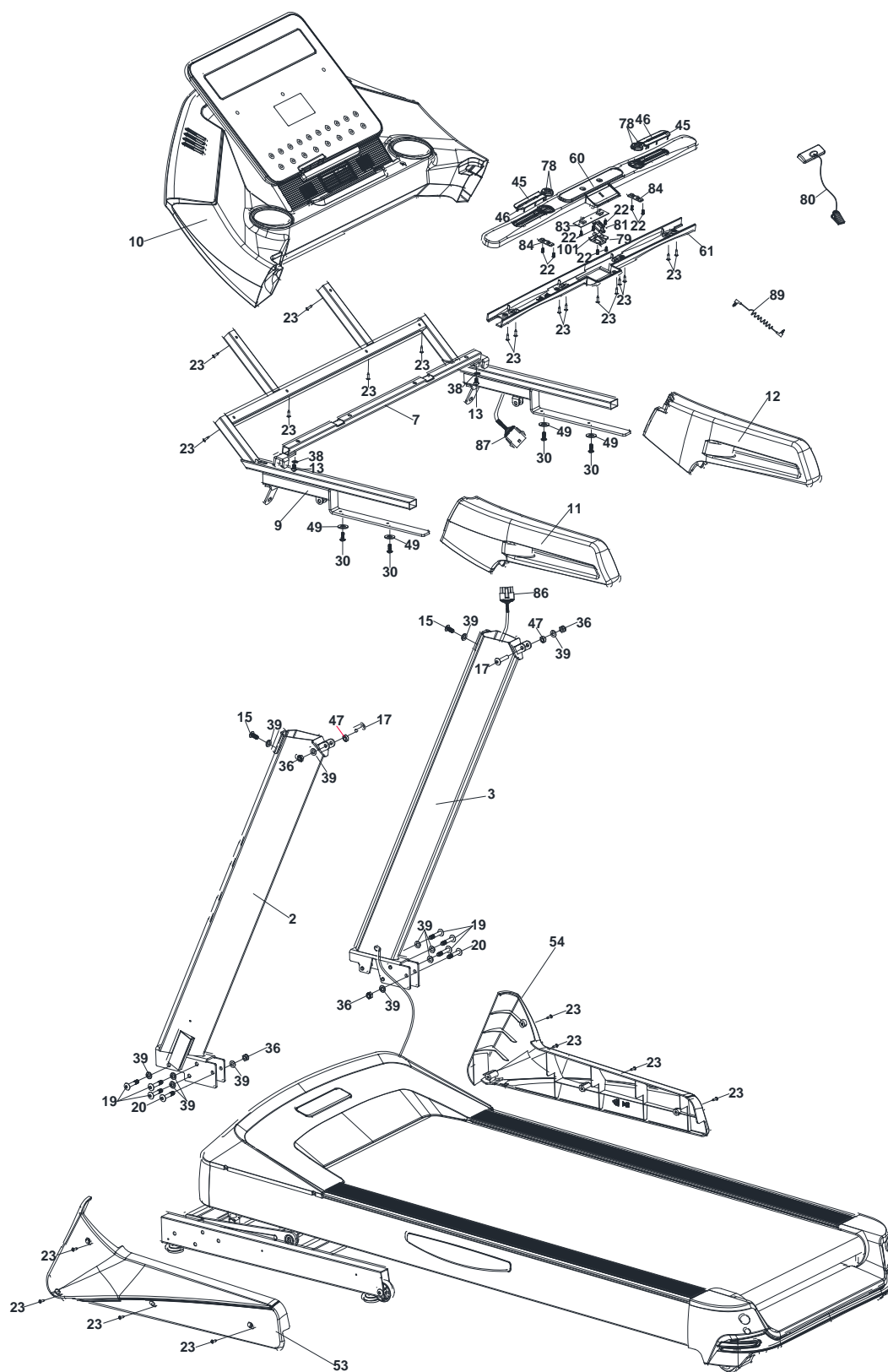
№.	Наименование	Спецификация	Кол-во	
1	Опорная рама		Компл.	1
2	Стойка консоли - L		Компл.	1
3	Стойка консоли - R		Компл.	1
4	Рама наклона		Компл.	1
5	Основная рама		Компл.	1
6	Крепление мотора		Компл.	1
7	Рама консоли		Компл.	1
8	Успокоитель бегового полотна		Шт.	2
9	Крепление консоли		Компл.	1
10	Консоль в сборе		Компл.	1
11	Поручень - L	540*180*80	Шт.	1
12	Поручень - R	540*180*80	Шт.	1
13	Винт	M6*16L	Шт.	2
14	Винт	M6*43L*S11L	Шт.	4
15	Винт	M8*P1.25*20L	Шт.	6
16	Винт	M8*30L	Шт.	1
17	Винт	M8*P1.25*36L*S15L	Шт.	2
18	Винт	M8*40L*S18L	Шт.	4
19	Винт	M8*45L	Шт.	7
20	Винт	M8*50L*S20L	Шт.	2
21	Винт	M4*12L	Шт.	2
22	Винт	ST2.9*8L	Шт.	9
23	Винт	ST3.9*14L	Шт.	69
24	Винт	ST3.9*20L	Шт.	2
25	Винт	φ12*M10*28L	Шт.	2
26	Винт	φ12*10L*M10*30L	Шт.	2
27	Винт	M4*10L	Шт.	5
28	Винт	M8*16L	Шт.	6
29	Винт	M8*55L	Шт.	3
30	Винт	M6*10L	Шт.	4
31	Винт	M8*P1.25*30L	Шт.	1
32	Винт	M10*50L	Шт.	1
33	Винт	M10*60L*S15L	Шт.	1

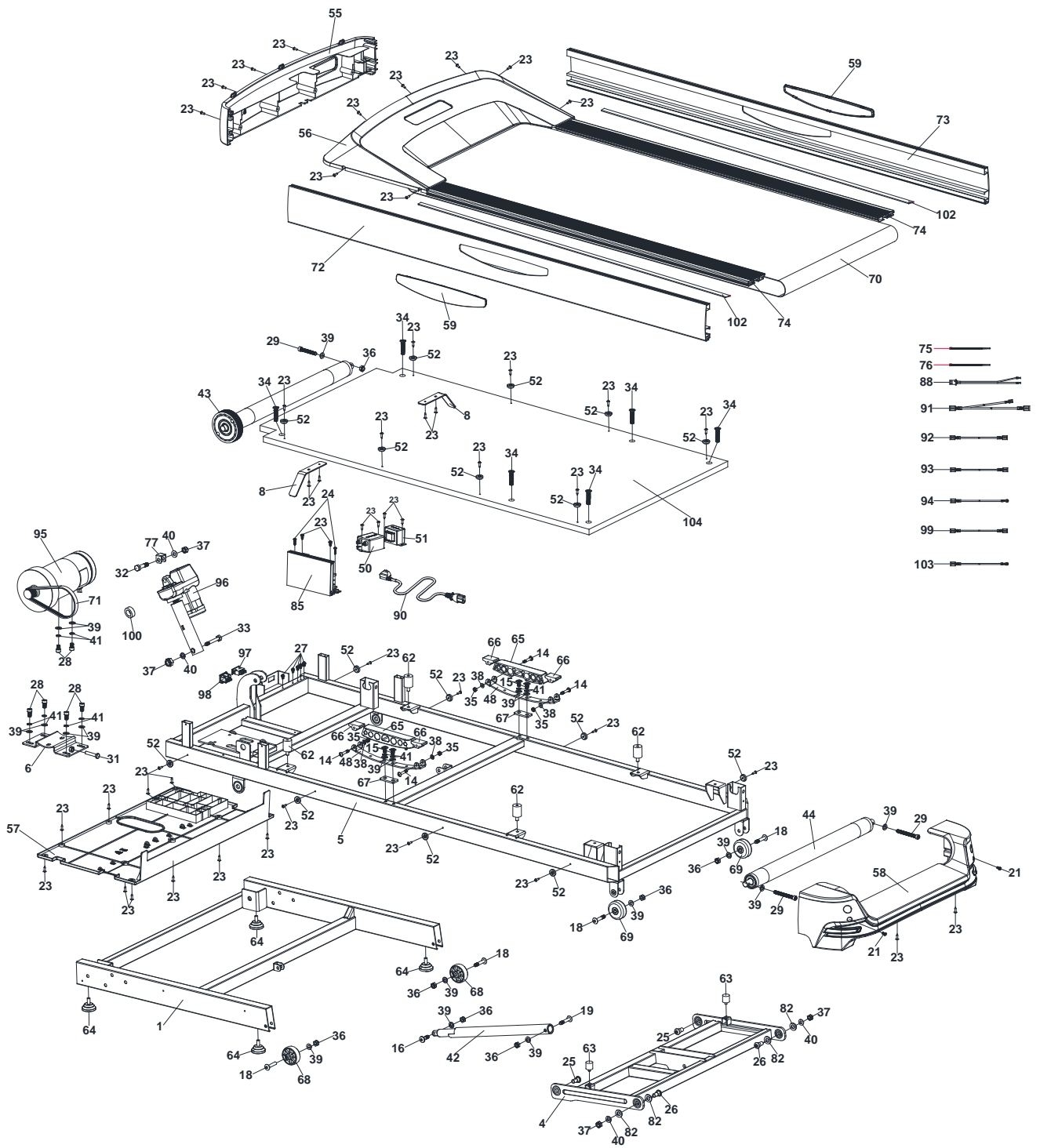
34	Винт	M8*25L	Шт.	6
35	Гайка	M6*5.5T	Шт.	4
36	Гайка	M8*7T	Шт.	10
37	Гайка	M10*10T	Шт.	4
38	Шайба	Φ6.5*Φ13*1.5T	Шт.	6
39	Шайба	Φ8.5*Φ17*2T	Шт.	31
40	Шайба	Φ10*Φ20*2T	Шт.	4
41	Пружинная шайба	Φ8.5*Φ13.5*2.5T	Шт.	10
42	Газовый доводчик	QDY22*10-714*281-40KG	Шт.	1
43	Передний вал	φ95*φ48*φ17*610.5(618.5)	Шт.	1
44	Задний вал	φ46*φ39*φ17*595(612)	Шт.	1
45	Пульсомер - L	109*10.5*T0.5	Шт.	2
46	Пульсомер - R	109*10.5*T0.5	Шт.	2
47	Втулка	HR φ12.7*φ8.2*11	Шт.	2
48	Пружина	63*254*T3.5	Шт.	2
49	Шайба	Φ6*Φ18*1.5T	Шт.	4
50	Фильтр	HJ4-10A-T(027)	Шт.	1
51	Индуктивность	HJ6626-10-001	Шт.	1
52	Крепление	Φ20*7	Шт.	16
53	Боковой кожух - L	695*265*70*T3.0	Шт.	—
54	Боковой кожух - R	695*265*70*T3.0	Шт.	—
55	Передний кожух моторного отсека	700*130*95*T3.0	Шт.	1
56	Кожух моторного отсека	690*440*110*T3.0	Шт.	1
57	Нижний кожух моторного отсека	667*365*9*T3.0	Шт.	1
58	Задняя заглушка	705*176*205*T3.0	Шт.	1
59	Боковая вставка	332*72*12*T3.0	Шт.	2
60	Кожух - L	855*85*45*T3.0	Шт.	—
61	Кожух - R	855*85*45*T3.0	Шт.	1
62	Эластомер	Φ25*33*M8 BK	Шт.	4
63	Отбойник	Φ20*M6*28	Шт.	2
64	Регулируемая ножка	φ40*36*M8	Шт.	↳
65	Дэмпфер	187*30*37	Шт.	2
66	Скользящий элемент	24*40*17	Шт.	4
67	Прокладка	25*50*T4.0	Шт.	2
68	Транспортировочное колесо	φ8.2*φ55*T27 BK	Шт.	2

69	Опорное колесо	φ8.2*φ55*T24 BK	Шт.	2
70	Беговое полотно	540*2835*T1.6mm	Шт.	1
71	Приводной ремень	180J	Шт.	1
72	Боковая накладка - L	22*123*1537.5*T2.5	Шт.	1
73	Боковая накладка - R	22*123*1537.5*T2.5	Шт.	1
74	Боковая накладка – верх	18*92*1185	Шт.	2
75	Кабель	3*100	Шт.	5
76	Кабель	4*200 BK	Шт.	2
77	Прокладка	25*20*24.5*T2.0 BK	Шт.	1
78	Кнопка	32*15*7*T1.5	Шт.	4
79	Кожух	66*25*8*T3.0	Шт.	1
80	Ключ безопасности		Компл.	1
81	Датчик ключа безопасности	36*15*14 BK	Шт.	1
82	Шайба	φ22*φ14.2*1.1T	Шт.	4
83	Клавиатура		Шт.	1
84	Быстрые клавиши		Шт.	2
85	Плата управления мотором	B407, 220V	Шт.	1
86	Кабель консоли	1800mm	Шт.	1
87	Кабель консоли	900mm	Шт.	1
88	Крепление ключа безопасности	1200mm	Шт.	1
89	Аудио-кабель		Шт.	1
90	Кабель питания		Шт.	1
91	Соединительный кабель	150mm	Шт.	1
92	Соединительный кабель	100mm	Шт.	1
93	Соединительный кабель	150mm	Шт.	1
94	Заземление	100mm	Шт.	1
95	Основной мотор		Шт.	1
96	Мотор наклона		Шт.	1
97	Выключатель	8A	Шт.	1
98	Разъем питания		Шт.	1
99	Соединительный кабель	250mm	Шт.	1
100	Магнитное кольцо	φ31*φ19*13	Шт.	1
101	Магнит	12*6*5	Шт.	1
102	Клейкая лента	20*1185*T1.0	Шт.	2
103	Кабель	100L	Шт.	1

104	Дека	667*1260*T18	Шт.	1
-----	------	--------------	-----	---

Схема тренажера в разобранном виде





Работа с консолью



ФУНКЦИОНАЛЬНЫЕ КЛАВИШИ УПРАВЛЕНИЯ

“PROGRAM” : клавиша выбора программы, если удерживать клавишу то на дисплее будет информация меняющаяся автоматически по кругу (P1 --- P12 --- P1).

“MODE” : клавиша настройки параметров в ручном режиме, помогает переключаться между временем, дистанцией, калориями.

“USER” : клавиша выбора одной из пользовательски настраиваемых программ USER1 - USER2.

“STOP” : клавиша стоп, при однократном нажатии переводит тренировку в паузу, если удерживать, то консоль перейдет в режим ожидания.

“START” : клавиша старт, клавиша начала тренировки или восстановления после паузы.

“FAN” : клавиша включения вентилятора, при однократном нажатии включает вентилятор, при повторном нажатии выключает его.

SPEED“+” : клавиша увеличения скорости, каждое нажатие увеличивает скорость.

SPEED“-” : клавиша уменьшения скорости, каждое нажатие уменьшает скорость.

“QUICK SPEED” : быстрые клавиши изменения скорости: 3, 6, 9, 12, 15 КМ/Ч

INCLINE“+” : клавиша увеличения угла наклона, каждое нажатие увеличивает угол наклона.

INCLINE “-” : клавиша уменьшения угла наклона, каждое нажатие уменьшает угол наклона.

“QUICK INCLINE” : быстрые клавиши изменения угла наклона: 3, 6, 9, 12, 15 %

ЗАПУСК ПРОГРАММ

Выбора обратного отсчета: в режиме ожидания нажмите кнопку «MODE», войдите в режим настройки обратного отсчета времени, снова нажмите «MODE», войдите в режим настройки обратного отсчета дистанции, нажмите «MODE», войдите в режим настройки обратного отсчета калорий.

- Режим настройки обратного отсчета времени: в режиме ожидания нажмите «MODE», войдите в установочный режим, мерцание дисплея окна времени, отображение по умолчанию отобразит 30:00, нажмите SPEED +, - измените заданное значение, диапазон настройки: 1-99 минут. Нажмите «START» для запуска беговой дорожки, тренировка запустится на скорости 1KM / Ч, с помощью SPEED +, - отрегулируйте скорость. Когда время обратного отсчета достигнет 00: 00, беговая дорожка перестает работать автоматически.
- Режим настройки обратного отсчета дистанции: в режиме ожидания нажмите дважды кнопку «MODE», войдите в режим установки, мерцание дисплея окна расстояния, дисплей по умолчанию отобразит 1.0KM, нажмите SPEED +, - измените заданное значение, диапазон настройки: 1.00 -- 9.0KM. Нажмите «START» для запуска беговой дорожки, тренировка запустится на скорости 1KM / Ч, с помощью SPEED +, - отрегулируйте скорость. Когда счетчик обратного отсчета достигнет 0.0, беговая дорожка перестает работать автоматически.
- Режим настройки обратного отсчета калорий: в режиме ожидания нажмите «MODE» трижды, войдите в настройку калорий, мерцание дисплея окна калории, дисплей по умолчанию отобразит 50 CAL, нажмите SPEED +, - измените заданное значение. Нажмите «START» для запуска беговой дорожки, тренировка запустится на скорости 1KM / Ч, с помощью SPEED +, - отрегулируйте скорость. Когда обратный отсчет калорий будет равен 0, беговая дорожка перестает работать автоматически.

ПОЛЬЗОВАТЕЛЬСКОЕ ПРОГРАММЫ (Пользователь 1-2/U 1-2)

Включите тренажер, затем нажмите «USER», чтобы войти в пользовательский режим, нажмите USER, чтобы выбрать USER1, USER2. Подтвердите и нажмите MODE, для входа в настройку времени тренировки нажмите MODE, снова войдите в настройку скорости и подъема каждого раздела. Нажатие START запустит тренировку, нажатие STOP позволит выйти.

Поставщик: ООО «Неотрен», 115201 Россия, Москва, Каширский проезд, д.17 стр.9,

Дата изготовления указана на упаковке тренажера.

**Упаковка содержит информацию о дате изготовления оборудования, указанную в виде шифра. Пример: C180122, где 18 – год изготовления, 01 – месяц изготовления, 22 – внутренний номер учета.*

Оборудование сертифицировано в соответствии с Техническим Регламентом Таможенного Союза.

*Производитель оставляет за собой право вносить изменения в конструкцию тренажера, не ухудшающие значительно его основные технические характеристики.

Все актуальные изменения в конструкции либо технических спецификациях изделия отражены на официальном сайте поставщика оборудования OXYGEN-FITNESS <http://oxygen-fitness.net/>

Последнюю версию Руководства пользователя Вы можете найти на сайте поставщика <http://oxygen-fitness.net/>

ВНИМАНИЕ!

ТРЕНАЖЕР ПРЕДНАЗНАЧЕН ДЛЯ ДОМАШНЕГО ИСПОЛЬЗОВАНИЯ

EAC