

AKAI

BT Portable Speaker

ABTS-13K

USER GUIDE



EN - ENGLISH

For correctly operating, please read this manual carefully before using. Any content revise of the manual won't declare again, and we are no responsible for consequence caused by fault or oversight of this manual.

FEATURES:

1. 2.1CH outdoor innovation Bazooka speaker
2. Bluetooth Audio Streaming for Wireless Freedom
3. With RGB light
4. Output perfect sound performance
5. With USB & Micro SD support, FM radio
6. 3.5mm Stereo Analog Input to Connect any Audio Source
7. With karaoke function, 1 microphone input
8. Build in lithium rechargeable battery 3600mAh
9. Strong aluminum handle for easy carrying out

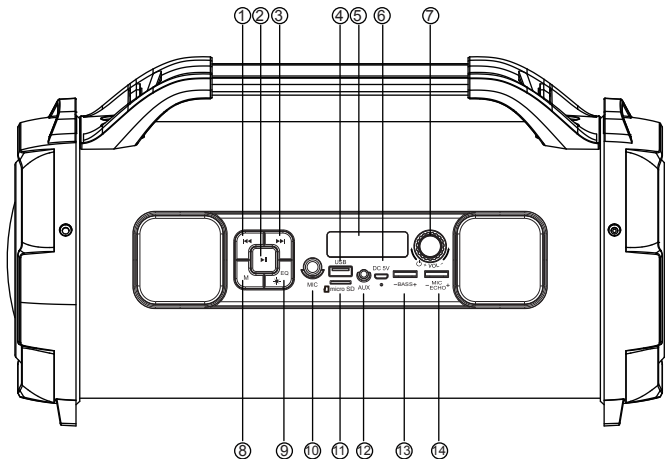
ACCESSORIES:

Charging cable, Audio cable, User manual.

SPECIFICATION:

Bluetooth range:	Up to 10 meters
Speakers:	Horn Size: 1.4 inch Subwoofer Size: 4 inch Horn output: 2.5W*2, 4Ω Subwoofer output: 19W,4Ω
Connections:	USB and Micro SD card(reader) Aux-in 3.5mm jack connection
Power supply:	Built-in rechargeable lithium battery 3600mAh
Play time:	2 hours with max volume
Recharge power:	DC 5V 1A (USB-to-micro USB charging cable included)
Product size:	390(L)* 180(W)*210(H)mm

INSTRUCTION FOR APPEARANCE AND KEY:



1. Previous	8. MODE (Switch Bluetooth, USB disk, Micro SD, FM and AUX-IN state)
2. Pause/Play	9. RGB Light/EQ
3. Next	10. Wired MIC Input
4. USB Port	11. Micro SD Slot
5. Digital Display	12. AUX-in Jack
6. DC 5V Input	13. BASS (Slide to adjust Bass volume)
7. Volume Control & Power ON/OFF	14. MIC ECHO (Slide to adjust Mic Echo volume)

Bluetooth:

1. Rotate "Power ON/OFF" knob to "ON", The digital will show "BT" and beep twice. Then the RGB light on both sides automatically start; Short press "RGB LIGHT/EQ" button, to enjoy different light changing circle and turn on/off RGB light;
2. Activate Bluetooth of mobile phone and search for device name "AKAI ABTS-13K" then connect it. The speaker will beep three times once connected successfully.
3. Play the music from your mobile phone and enjoy.
4. Short press "Previous" or "Next" buttons on the speaker or on Mobile phones to select songs you like.
5. Press "PAUSE/PLAY" buttons on the speaker or on Mobile phones to play/stop the music;
6. Rotate "Volume Control & Power ON/OFF" knob to adjust volume up and down. Or adjust volume on your mobile phones.

Playing music from USB disk & Micro SD card:

1. Rotate "Power ON/OFF" knob to "ON".
2. Insert Micro SD card or USB flash disk into slot, the music stored will be played automatically.
3. Under playing mode, short press "Previous" or "Next" buttons on the speaker or on Mobile phones to select songs you like, long press to fast forward or backward the song.
4. Press "PAUSE/PLAY" buttons to play or pause.
5. Please turn the Power button to "OFF" while without use.

Remark: Under Bluetooth playing mode, insert Micro SD or USB will disconnect the Bluetooth and switch to play USB or Micro SD card. Press the "MODE" button to switch back to Bluetooth mode again.

FM Radio:

1. Under FM radio state, the audio cable provided treat as antenna. Please insert the audio cable to get the best FM signal before using.
2. Rotate "Power ON/OFF" knob to "ON", press the "MODE" button to switch to FM radio state.
3. Under playing mode, short press "PAUSE/PLAY" buttons to auto search the FM Channel and store it automatically.
4. Press "PREVIOUS" or "NEXT" buttons to change the stored FM channel.

AUX-IN:

For other compatible music devices or your MP3/MP4 players, use the supplied audio line cable to connect from the device's "Line Out" to the "AUX-in Jack" of this devices. Then press the "MODE" button to switch to AUX-IN state. Enjoy...

When using an external device, all functions can be controlled by the external device.

MICROPHONE:

This product with 1 wired Microphone input, just plug the 6.5MM microphone into the Mic hole then you can use.

EQ function:

Long press "RGB LIGHT/EQ" button to switch EQ mode between SITE and BASS; Under AUX mode, EQ function is not available;

Remarks:

1. Press the "MODE" button to switch the different modes, the order is Bluetooth, USB disk, Micro SD, FM radio and AUX-IN.
2. Turn the power button to "OFF" to cut off the power supply while without use.

How to charge:

1. The charger is not included in the accessories. Please use the universal **5V/1A** charger to charge this device. Put the provided charge cable into the charging jack, connect the other end to the charger, the charging indicator will keep lighting.
(When playing music during charging, please put the volume to middle, because for some music with heavy bass, the charger may fail to afford the high current temporarily under the maximum volume)
2. Charge time should be 6 hours. When charging full, the indicator light will switch off.

DISPOSAL OF ELECTRICAL AND ELECTRONIC EQUIPMENT

This symbol on the product or packaging means that the product should not be treated as household waste. Do not throw garbage at the end of its life, but take it to a collection center for recycling. In this way you will help to protect the environment and be able to prevent any negative consequences that it would have on the environment and human health.

To find your nearest collection center:

-Contact local authorities

- Access the website: www.mmediu.ro

- Request additional information from the store where you purchased the product.

AKAI

Boxa portabila cu BT ABTS-13K

GHIDUL UTILIZATORULUI



RO - ROMANA

Pentru o operare corecta, va rugam sa cititi cu atentie acest manual inainte de utilizarea aparatului. Orice revizuire ulterioara a acestui manual nu va mai fi declarata si nu suntem responsabili pentru consecintele cauzate de greseli sau omisiuni din acest manual.

CARACTERISTICI:

1. Cel mai nou tip de boxa Bazooka 2.1CH de exterior, de inalta performanta
2. Redare audio prin Bluetooth, cu libertate wireless
3. Cu lumina RGB
4. Performanta sunet iesire perfect
5. Suporta stick USB si card micro SD; functie Radio FM
6. Intrare analoga cu mufa de 3.5mm pentru conectare la orice sursa audio
7. Cu functie karaoke, cu o mufa de intrare pentru microfon
8. Cu functie EQ care ofera un efect de sunet dinamic
9. Baterie reincarcabila din litiu-ion, de 3600mAh
10. Cu maner puternic din aluminiu, usor de transportat

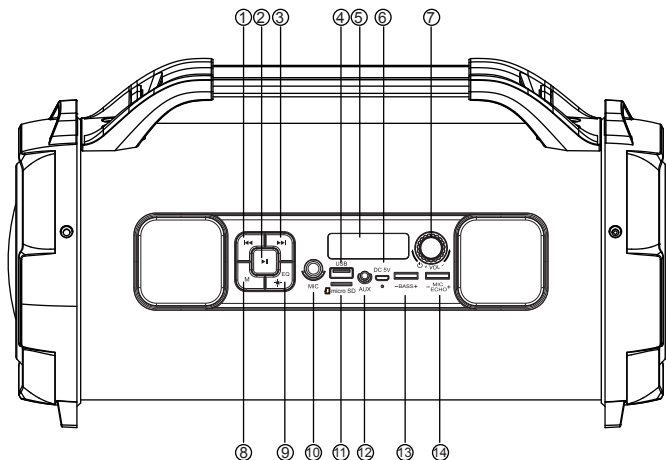
ACCESORII:

Cablu de incarcare, cablu audio, manualul utilizatorului

SPECIFICATII:

Raza Bluetooth:	pana la 10 metri
Difuzoare:	Marimea difuzorului: 1.4 inch Marimea subwoofer: 4 inch Iesire difuzor: 2.5W*2, 4Ω Iesire subwoofer: 19W,4Ω
Conexiuni:	cititor USB si card Micro SD Conexiune mufa Aux-in de 3.5mm
Alimentare:	Baterie reincarcabila din litiu-ion, de 3600mAh
Timp de redare:	2 ore la volum maxim
Putere reincarcare:	DC 5V 1A (cablu de incarcare USB-la-micro inclus)
Marime produs:	390(L)* 180(W)*210(H)mm

INSTRUCTIUNI PENTRU BUTOANELE DE CONTROL:



1. Anterior	8. MOD (Buton pentru mod Bluetooth, stick USB, Micro SD, FM si AUX-IN)
2. Pauza/Redare	9. Lumina RGB /EQ
3. Urmator	10. Intrare microfon cu fir
4. Port USB	11. Slot Micro SD
5. Afisaj digital	12. Mufa AUX-In
6. Intrare DC 5V	13. BASS (Glisati pentru a regla volumul basului)
7. Control volum si PORNIRE/OPRIRE alimentare	14. Eco microfon (Glisati pentru a regla volumul ecoului microfonului)

Bluetooth:

1. Rotiti butonul "Power ON/OFF" pe pozitia ON, iar afisajul digital va arata "BT" si se va auzi un sunet "beep" de doua ori. Apoi lumina RGB de pe ambele parti va porni automat;
- Apasati scurt butonul "RGB LIGHT/EQ", pentru a incepe un ciclul de schimbare a culorilor si pentru a porni/opri lumina RGB;
2. Activati functia Bluetooth de pe telefonul mobil si cautati numele dispozitivului "AKAI ABTS-13K", apoi conectati-va. Box ava scoate un sunet de tip "beep" de trei ori, odata ce conexiunea s-a realizat cu succes.
3. Redati muzica de pe telefonul mobil.
4. Apasati scurt butoanele "Previous" (Anterior) sau "Next" (Urmator) de pe boxa sau de pe telefoanele mobile, pentru a selecta melodiile pe care doriti sa le ascultati.
5. Apasati butoanele "PAUSE/PLAY" de pe boxa sau de pe telefonul mobil pentru a reda/opri muzica;
6. Rotiti butonul de "Control volum & pornire/oprire alimentare", pentru a regla volumul mai mare sau mai mic. Sau reglati volumul de pe telefonul mobil.

Redarea muzicii de pe stick-ul USB & cardul Micro SD:

1. Rotiti butonul "Power ON/OFF" pe pozitia "ON".
2. Introduceti cardul Micro SD sau stickul USB in slotul corespunzator, iar muzica memorata va fi redata automat.
3. In modul de redare, apasati scurt butoanele "Previous" sau "Next" de pe boxa sau de pe telefonul mobil, pentru a selecta melodiile dorite, apasati lung pentru a derula melodia rapid inainte sau inapoi.
4. Apasati butoanele "PAUSE/PLAY" pentru a reda sau a pune pe pauza.
5. Cand nu folositi boxa, va rugam sa opriti alimentarea de la butonul "OFF".

Observatie: In modul de conectare Bluetooth, daca introduceti Micro SD sau USB, Bluetooth-ul se va deconecta si se va trece pe modul de redare de pe USB sau card Micro SD. Apasati butonul "MODE" pentru a va intoarce la modul de redare Bluetooth.

Radio FM:

1. In modul de redare radio FM, cablul audio furnizat functioneaza ca antena. Inainte de utilizare, introduceti cablul audio pentru a obtine cel mai bun semnal.
2. Rotiti butonul "Power ON/OFF" pe pozitia "ON", apasati butonul "MODE" pentru a comuta pe modul de redare radio FM.
3. In modul de redare, apasati scurt butoanele "PAUSE/PLAY" pentru cautarea si memorarea automata a programelor FM.
4. Apasati butoanele "PREVIOUS" sau "NEXT" pentru a schimba programele FM memorate.

AUX-IN:

Pentru alte dispozitive compatibile sau playere MP3/MP4, utilizati cablul audio furnizat pentru a conecta de la mufa "Line-out" la mufa "Aux-In" a dispozitivelor. Apoi apasati butonul MODE pentru a trece in modul AUX-IN. cand utilizati un dispozitiv extern, toate functiile pot fi controlate de pe dispozitivul extern.

MICROFON:

Acest produs are mufa pentru un microfon cu fir; conectati mufa microfonului de 6.5mm la mufa boxei, apoi puteti sa-l utilizati.

Funcția EQ:

Apasati lung butonul "RGB LIGHT/EQ" pentru a schimba EQ intre SITE si BASS; In modul AUX, functia EQ nu este disponibila;

Observatii:

1. Apasati butonul "MODE" pentru a schimba intre diferite moduri, ordinea fiind Bluetooth, stick USB, Micro SD, radio FM si AUX-IN.
2. Comutati butonul pe pozitia "OFF" pentru a opri alimentarea cat timp nu utilizati aparatul.

Cum se incarca:

1. Incarcatorul nu este inclus in accesorii. Va rugam sa utilizati un incarcator universal de **5V/1A** pentru a incarca aparatul. Introduceti cablul furnizat in mufa de incarcare, conectati capatul celalalt la incarcator, iar lumina indicatoare se va aprinde.
(Cand redati muzica in timpul incarcarii, va rugam sa reglati volumul la mijloc, deoarece pentru anumite tipuri de muzica cu bas puternic, incarcatorul nu va putea efectua incarcarea temporara la volum maxim)
2. Timpul de incarcare trebuie sa fie de 6 ore. Cand aparatul este incarcat complet, indicatorul luminos se stinge.

Reciclarea echipamentelor electrice si electronice uzate

Acest simbol prezent pe produs sau pe ambraj semnifica faptul ca produsul respectiv nu trebuie tratat ca deseuri menajere obisnuite. Nu aruncati aparatul la gunoia la sfarsitul duratei de functionare ci duceti-l la un centru de colectare autorizat pentru reciclare. In acest fel veti ajuta la protectia mediului inconjurator si veti putea impiedica eventualele consecinte negative pe care

le-ar putea avea asupra mediului si sanatatii umane.

Pentru a afla adresa celui mai apropiat centru de colectare :

- contactati autoritatile locale ;
- accesati pagina de internet : www.mmediu.ro
- solicitati informatii suplimentare la magazinul de unde ati achizitionat produsul

ΑΚΑΙ

BT Φορητό ηχείο ABTS-13K

ΟΔΗΓΙΕΣ ΧΡΗΣΗΣ



GR - ΕΛΛΗΝΙΚΑ

Για σωστή λειτουργία, διαβάστε προσεκτικά αυτό το εγχειρίδιο πριν χρησιμοποιήσετε. Οποιαδήποτε αναθεώρηση περιεχομένου του εγχειριδίου δεν θα ισχύει και δεν είμαστε υπεύθυνοι για συνέπειες που προκλήθηκαν από σφάλμα ή παράβλεψη αυτού του εγχειριδίου.

ΧΑΡΑΚΤΗΡΙΣΤΙΚΑ:

1. 2.1CH ηχείο εξωτερικής χρήσης μοντέρνου σχεδιασμού τύπου Bazooka
2. Bluetooth Streaming Audio για Ασύρματη Επικοινωνία
3. Με φωτεινή ένδειξη RGB
4. Τέλεια απόδοση ήχου
5. Με υποστήριξη USB & Micro SD, ραδιόφωνο FM
6. Στερεοφωνική αναλογική είσοδος 3,5 mm για σύνδεση οποιασδήποτε πηγής ήχου
7. Με λειτουργία караόκε, 1 είσοδο μικροφώνου
8. Ενσωματωμένη επαναφορτιζόμενη μπαταρία λιθίου 3600mAh
9. Ισχυρή λαβή αλουμινίου για εύκολη μεταφορά

ACCESSORIES:

Καλώδιο φόρτισης, καλώδιο ήχου, οδηγίες χρήσης

ΧΑΡΑΚΤΗΡΙΣΤΙΚΑ:

Εμβέλεια Bluetooth: μέχρι 10 μέτρα

Ηχείο: Μέγεθος κόρνας 1.4 inch

Μέγεθος Subwoofer: 4 inch

Έξοδος κόρνας: 2,5W x 2, 4Ω

Έξοδος Subwoofer: 19W x 4Ω

Συνδέσεις: USB και Micro SD

Aux-in 3.5mm jack

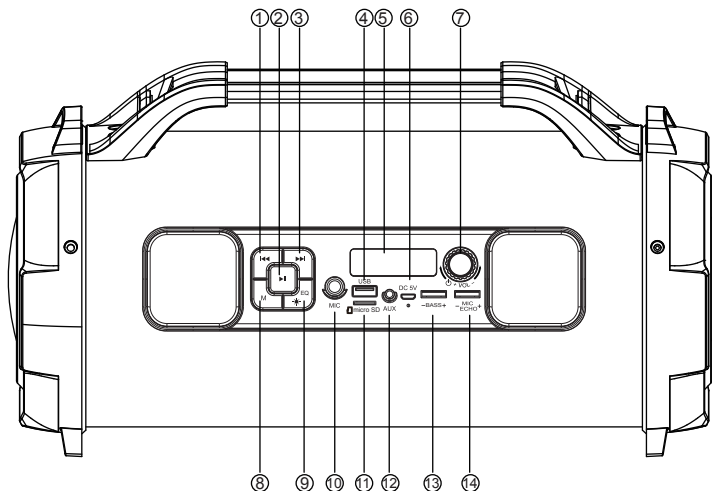
Παροχή ρεύματος: Ενσωματωμένη επαναφορτιζόμενη μπαταρία λιθίου 3600mAh

Χρόνος αναπαραγωγής: 2 ώρες με μέγιστη ένταση

Ισχύς επαναφόρτισης: DC 5V 1A (USB-to-micro USB καλώδιο φόρτισης συμπεριλαμβάνεται)

Διαστάσεις προϊόντος: 390(L)*180(W)*210(H)MM

ΛΕΙΤΟΥΡΓΙΕΣ ΠΛΗΚΤΡΩΝ:



1. προηγούμενο	8.κατάσταση (Bluetooth, USB, Micro SD, fm & aux-in)
2. ΑΝΑΠΑΡΑΩΓΗ/ΠΑΥΣΗ (PLAY/PAUSE)	9. RGB φωτισμός/EQ
3. επόμενο	10.υποδοχή καλωδιακού μικροφώνου
4.Υποδοχή USB	11. Υποδοχή Micro SD
5. ψηφιακή οθόνη	12. υποδοχή AUX IN
6.είσοδος DC 5V	13. ρύθμιση μπάσου
7. έλεγχος έντασης & ON/OFF	14. Ρύθμιση ECHO μικροφώνου

Bluetooth:

1. Γυρίστε το κουμπί λειτουργίας στη θέση "ON". Θα φανεί «BT» στην οθόνη. Στη συνέχεια, η λυχνία RGB και στις δύο πλευρές αρχίζει να ανάβει αυτόματα. Πατήστε σύντομα το πλήκτρο "RGB LIGHT / EQ", για να απολαύσετε διαφορετικό κύκλο αλλαγής φωτισμού και να ενεργοποιήσετε / απενεργοποιήσετε την ένδειξη RGB.
2. Ενεργοποιήστε το Bluetooth του κινητού τηλεφώνου και αναζητήστε το όνομα συσκευής "AKAI ABTS-13K" και, στη συνέχεια, συνδέστε το. Το ηχείο θα ηχήσει τρεις φορές μόλις συνδεθεί με επιτυχία.
3. Αναπαράγετε τη μουσική από το κινητό σας τηλέφωνο και απολαύστε.
4. Πατήστε σύντομα τα κουμπιά "ΠΡΟΗΓΟΥΜΕΝΟ" ή "ΕΠΟΜΕΝΟ" στο ηχείο ή στα κινητά τηλέφωνα για να επιλέξετε τραγούδια που σας αρέσουν.
5. Πατήστε τα κουμπιά "ΠΑΥΣΗ / ΑΝΑΠΑΡΑΩΓΗ" στο ηχείο ή στα κινητά τηλέφωνα για αναπαραγωγή / διακοπή της μουσικής.
6. Περιστρέψτε το κουμπί "Έλεγχος έντασης ήχου και ενεργοποίηση / απενεργοποίηση" για να ρυθμίσετε την ένταση προς τα πάνω και προς τα κάτω. Ή ρυθμίστε την ένταση στα κινητά σας τηλέφωνα.

Αναπαραγωγή USB & Micro SD card:

1. Γυρίστε το κουμπί λειτουργίας στη θέση "ON".
2. Εισαγάγετε την κάρτα Micro SD ή το φλας USB στη θήκη, η αποθηκευμένη μουσική θα αναπαραχθεί αυτόματα.

3. Στην κατάσταση αναπαραγωγής, πατήστε σύντομα τα πλήκτρα "Προηγούμενο" ή "Επόμενο" στο ηχείο ή στα κινητά τηλέφωνα για να επιλέξετε τραγούδια που σας αρέσουν, πατήστε παρατεταμένα για να προχωρήσετε γρήγορα ή προς τα πίσω το τραγούδι.

4. Πατήστε τα πλήκτρα "PAUSE / PLAY" για αναπαραγωγή ή παύση.

5. Στρέψτε το κουμπί τροφοδοσίας στη θέση "OFF" ενώ δεν χρησιμοποιείται.

Παρατήρηση: Στη λειτουργία αναπαραγωγής Bluetooth, εισάγετε Micro SD ή USB θα αποσυνδέσετε το Bluetooth και το διακόπτη για να αναπαραγάγετε την κάρτα USB ή Micro SD. Πατήστε το πλήκτρο "MODE" για να επιστρέψετε ξανά στη λειτουργία Bluetooth.

Ραδιόφωνο FM:

1. Κάτω από την κατάσταση ραδιοφώνου FM, το παρεχόμενο καλώδιο ήχου αντιμετωπίζεται ως κεραία. Εισάγετε το καλώδιο ήχου για να λάβετε το καλύτερο σήμα FM πριν χρησιμοποιήσετε.

2. Περιστρέψτε το κουμπί "Power ON / OFF" στο "ON", πατήστε το κουμπί "MODE" για να μεταβείτε στην κατάσταση ραδιοφώνου FM.

3. Στην κατάσταση αναπαραγωγής, πατήστε σύντομα τα κουμπιά "PAUSE / PLAY" για να αναζητήσετε αυτόματα το κανάλι FM και να το αποθηκεύσετε αυτόματα.

4. Πιέστε τα πλήκτρα "PREVIOUS" ή "NEXT" για να αλλάξετε το αποθηκευμένο κανάλι FM.

AUX-IN:

Για άλλες συμβατές συσκευές μουσικής ή για συσκευές αναπαραγωγής MP3 / MP4, χρησιμοποιήστε το παρεχόμενο καλώδιο γραμμής ήχου για σύνδεση από τη συσκευή "Line Out" της συσκευής στην υποδοχή AUX των συσκευών. Στη συνέχεια πιέστε το πλήκτρο "MODE" για να μεταβείτε στην κατάσταση AUX-IN και απολαύστε...

Όταν χρησιμοποιείτε μια εξωτερική συσκευή, όλες οι λειτουργίες μπορούν να ελέγχονται από την εξωτερική συσκευή.

Είσοδος μικροφώνου:

Αυτό το προϊόν έχει μία είσοδο καλωδιακού μικροφώνου. Απλά συνδέστε το μικρόφωνο 6.5MM που μπορείτε να χρησιμοποιήσετε.

Λειτουργία EQ:

Πατήστε παρατεταμένα το κουμπί "RGB LIGHT / EQ" για να μεταβείτε στη λειτουργία EQ μεταξύ του SITE και του BASS. Στη λειτουργία AUX, η λειτουργία EQ δεν είναι διαθέσιμη.

ΠΑΡΑΤΗΡΗΣΕΙΣ:

1. Πατήστε το κουμπί MODE για να αλλάξετε τις διάφορες λειτουργίες, η σειρά είναι Bluetooth, USB disk, Micro SD, ραδιόφωνο FM και AUX-IN.

2. Γυρίστε το κουμπί τροφοδοσίας στη θέση "OFF" για να διακόψετε την παροχή ρεύματος αν δεν τη χρησιμοποιείτε.

ΦΟΡΤΙΣΗ:

1. Ο φορτιστής δεν περιλαμβάνεται στα εξαρτήματα. Χρησιμοποιήστε τον οικιακό φορτιστή 5V / 1A για τη φόρτιση αυτής της συσκευής. Τοποθετήστε το παρεχόμενο καλώδιο φόρτισης στην υποδοχή φόρτισης, συνδέστε το άλλο άκρο στο φορτιστή, η ένδειξη φόρτισης θα παραμείνει αναμμένη.

(Όταν αναπαράγετε μουσική κατά τη διάρκεια της φόρτισης, βάλτε την ένταση στη μεσαία, επειδή για κάποια μουσική με βαριά μπάσα, ο φορτιστής μπορεί να μην προσφέρει το υψηλό ρεύμα προσωρινά κάτω από τη μέγιστη ένταση)

2. Ο χρόνος φόρτισης πρέπει να είναι 6 ώρες. Όταν η φόρτιση είναι πλήρης, η ενδεικτική λυχνία θα σβήσει.

ΔΙΑΘΕΣΗ ΗΛΕΚΤΡΙΚΟΥ ΚΑΙ ΗΛΕΚΤΡΟΝΙΚΟΥ ΕΞΟΠΛΙΣΜΟΥ

Αυτό το σύμβολο στο προϊόν ή στη συσκευασία σημαίνει ότι το προϊόν δεν πρέπει να αντιμετωπίζεται ως οικιακά απορρίμματα. Μην ρίχνετε τα σκουπίδια στο τέλος της ζωής τους, αλλά τα μεταφέρετε σε ένα κέντρο συλλογής για ανακύκλωση. με αυτό τον τρόπο θα συμβάλλετε στην προστασία του περιβάλλοντος και θα είστε σε θέση να αποτρέψετε τυχόν αρνητικές συνέπειες που θα είχε για το περιβάλλον και την ανθρώπινη υγεία.



Για να βρείτε το πλησιέστερο κέντρο συλλογής:

-Επικοινωνήστε με τις τοπικές αρχές

- Ζητήστε περισσότερες πληροφορίες από το κατάστημα από το οποίο αγοράσατε το προϊόν.

AKAI

Преносима тонколона с BT ABTS-13K

НАРЪЧНИК НА ПОТРЕБИТЕЛЯ



БГ - БЪЛГАРСКИ

За оптимално функциониране, Молим Ви внимателно да прочетете настоящият наръчник преди използването на устройството. Всякакво последващо преразглеждане на настоящия наръчник няма да се обявява и не сме отговорни за причинените повреди поради грешки или пропуски от настоящия наръчник.

ХАРАКТЕРИСТИКИ:

1. Най-новият модел модерна тонколони Vazooka 2.1CH за открито;
2. Аудио пускане през Bluetooth, с безжично свързване;
3. С RGB светлина;
4. Добри резултати, изход със съвършен звук;
5. Съвместимост с USB карта и micro SD карта; функция Radio FM;
6. Аналогов вход с жак от 3.5 мм. за свързване с всякакъв аудио източник;
7. С функция караоке, с входящ жак за микрофон;
8. С функция EQ, предлагаща динамичен звуков ефект;
9. Литиевойонна презареждаща батерия, 3600mAh;
10. Със здрава алуминиева дръжка, лесно за транспортиране.

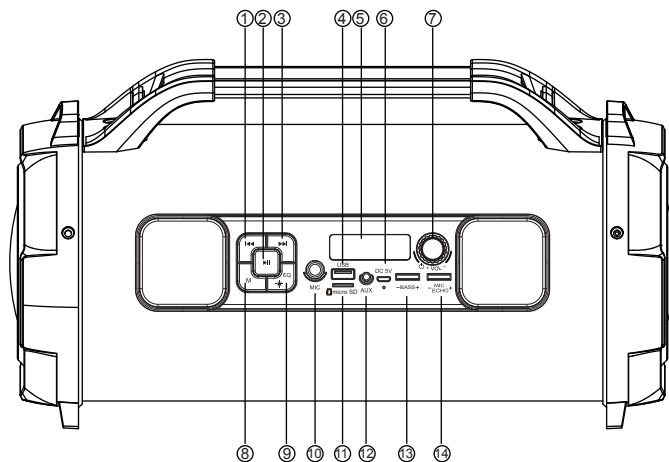
ПРИНАДЛЕЖНОСТИ:

Кабел за зареждане, аудио кабел, наръчник на потребителя

СПЕЦИФИКАЦИИ:

Радиус на Bluetooth:	До 10 метра
Високоговорители:	Размер на високоговорителя: 1.4 инча Размер на субуфера: 4 инча Изход високоговорител: 2.5W*2, 4Ω Изход субуфер: 19W,4Ω
Връзки:	USB четец и Micro SD карта Връзка жак Aux-in от 3.5 мм.
Зареждане:	Литиевойонна презареждаща батерия, 3600mAh
Време на пускане:	2 часа с максимално ниво на звука
Мощност на презареждане:	DC 5V 1A (включен кабел за зареждане USB- с микрофона)
Размер на продукта:	390(Д)* 180(Ш)*210(В) мм.

ИНСТРУКЦИИ ЗА КОНТРОЛНИТЕ БУТОНИ:



1. Предходен	8. MOD (бутон за режим Bluetooth, USB памет, Micro SD, FM и AUX-IN)
2. Пауза/Пускане	9. Светлина RGB /EQ
3. Следващ	10. Вход жичен микрофон
4. USB порт	11. Micro SD слот
5. Цифров дисплей	12. Жак AUX-In
6. Вход DC 5V	13. BASS (Плъзгайте за регулиране на звука на баса)
7. Контрол на звука и ВКЛЮЧВАНЕ/ИЗКЛЮЧВАНЕ на захранването	14. Ехо микрофон (Плъзгайте за регулиране на звука на ехото на микрофона)

Bluetooth:

1. Въртете бутон "Power ON/OFF" на позиция ON, а цифровият дисплей ще показва "BT" и сигналът "beep" ще продвучи два пъти. След това светлината RGB от двете страни се включва автоматично; Натиснете краткотрайно бутон "RGB LIGHT/EQ", за започване на цикъла за смяна на цветовете и за включване/изключване на светлината RGB;
2. Включете функцията Bluetooth от мобилния телефон и търсете наименованието на устройството "AKAI ABTS-13K", след това свържете се. Тонколоната ще издава три пъти звук от типа "beep" след успешното осъществяване на връзката.
3. Пуснете музиката от мобилния телефон.
4. Натиснете краткотрайно бутоните "Previous" (Предходен) или "Next" (Следващ) от тонколоната или от мобилните телефони, за избиране на песните, които желаете да слушате.
5. Натиснете бутоните "PAUSE/PLAY" от тонколоната или от мобилния телефон за пускане/спиране на музиката;
6. Въртете бутон "Контрол на звука & включване/изключване на зареждането", за регулиране на звука по-високо или по-ниско. Или регулирайте звука от мобилния телефон.

Пускане на музиката от USB картата & Micro SD картата:

1. Въртете бутон "Power ON/OFF" на позиция "ON".
2. Въведете Micro SD картата или USB картата в съответния слот, а запазената музика автоматично се запаметява.
3. В режима на пускане, натиснете краткотрайно бутоните "Previous" или "Next" от тонколоната или от мобилния телефон, за избиране на желаните песни, натиснете продължително за бързо превъртане напред или назад.
4. Натиснете бутоните "PAUSE/PLAY" за пускане или поставяне на пауза.
5. Когато не използвате тонколоната, молим Ви да прекратите захранването от бутон "OFF".

Забележка: В режима на свързване Bluetooth, ако въвеждате Micro SD картата или USB, Bluetooth ще изключва и преминава в режима на пускане от USB картата или от Micro SD картата. Натиснете бутон "MODE" за да се върнете в режима на пускане Bluetooth.

FM радио:

1. В режима на пускане FM радио, доставеният аудио кабел работи като антена. Преди употреба, въведете аудио кабелът за да получите най-добър сигнал.
 2. Въртете бутон "Power ON/OFF" на позиция "ON", натиснете бутон "MODE" за превключване от режима на пускане FM радио.
3. В режима на пускане, натиснете краткотрайно бутоните "PAUSE/PLAY" за търсене и автоматично запаметяване на FM програмите.
 4. Натиснете бутоните "PREVIOUS" или "NEXT" за смяна на FM запаметените програми

AUX-IN:

За други съвместими устройства или MP3/MP4 плейъри, използвайте доставеният аудио кабел за свързване на жака "Line-out" с жака "Aux-In" на устройствата. След това натиснете бутона MODE за да минете в режима AUX-IN. При употреба на външно устройство, всички функции могат да бъдат управлявани от външното устройство.

Микрофон:

Този продукт има жак за един жичен микрофон; свържете жака на микрофона от 6.5 мм. с жака на тонколоната, след това можете да го употребявате.

Функция EQ:

Натиснете продължително бутона "RGB LIGHT/EQ" за превключване EQ между SITE и BASS; В режима AUX, функцията EQ не е налична;

Забележки:

1. Натиснете бутона "MODE" за превключване между различните режими, като редът е Bluetooth, USB памет, Micro SD, FM радио и AUX-IN.
2. Превключете бутонът в позиция "OFF" за изключване на захранването докато не използвате устройството.

Как се зарежда:

1. Зарядното не е включено при принадлежностите. Молим Ви да използвате универсално зарядно от **5V/1A** за зареждане на устройството. Свържете доставеният кабел с кабела за зареждане, свържете другият край със зарядното, а светлината на индикатора ще свети.
(При пускане на музиката по време на зареждане, молим Ви да регулирате звука по средата, понеже за определени видове музика със силен бас, индикаторът няма да може да извърши временното зареждане при максимално ниво на звука).
2. Продължителността на зареждането трябва да бъде от 6 часа. При изцяло заредено устройство, светлинният индикатор угасва.

РЕЦИКЛИРАНЕ НА ИЗНОСЕНИТЕ ЕЛЕКТРИЧЕСКИ И ЕЛЕКТРОННИ ОБОРУДВАНИЯ



Този символ, отбелязан върху продукта или опаковката означава, че съответният продукт не трябва да се възприема като обикновен битов отпадък. Не изхвърляйте апарата при битовите отпадъци в края на периода на функциониране, а занесете го в оторизиран център за събиране с цел негово рециклиране. По този начин ще помогнете за опазване на околната среда и ще можете да попречите на евентуални отрицателни последици, които би могъл да има върху околната среда и здравето на хората.

За да научите адреса на най-близкия център за събиране на отпадъци:

- Свържете се с местните власти;
- Посетете интернет страницата: <http://www.damtn.government.bg/>;
- Поискайте допълнителни информации от магазина, от който сте закупили продукта.

AKAI

Bluetooth csatlakozásos hordozható hangszóró ABTS-13K

HASZNÁLATI UTASÍTÁS



HU - MAGYAR

A készülék helyes használata végett, kérjük, a használata előtt olvassa el figyelmesen e kézikönyvet. A kézikönyv vagy maga a termék későbbi módosításait nem fogjuk ügyfeleinkkel közölni és nem is vállalunk felelősséget a kézikönyvben előforduló esetleges hibákért vagy hiányosságokért.

JELLEGZETESSÉGEK:

1. Bazooka 2.1CH, a legújabb kültéri használatra szánt, magas teljesítményt nyújtó hangszóró;
2. Bluetooth csatlakoztatáson keresztüli lejátszás, kábelmentes szabadság;
3. RGB fényvel felszerelve;
4. Tökéletes kimeneteli hangteljesítmény;
5. USB adathordozó- és SD adatkártya-kompatibilis és FM rádió funkcióval rendelkezik;
6. 3,5 mm-es analóg audio bemenet, bármely hangforrás csatlakoztatására;
7. Karaoke funkció, egy mikrofonbemenettel;
8. EQ hangszínszabályozó funkció, dinamikus hanghatással;
9. Lítium-ion feltölthető, 3600 mAh teljesítményű akkumulátor;
10. Erős, alumínium tartó, könnyen szállítható.

KELLÉKEK:

Tápkábel, audio kábel, használati kézikönyv

SPECIFIKÁCIÓK:

Bluetooth tárfedés: Akár 10 méter

Hangszórók: A hangszóró mérete: 3,9 cm (1,54 inch)
A mélyhangszóró mérete: 10,16 cm (4 inch)
A hangszóró kimenete: 2,5 W, 4 Ω
A mélyhangszóró kimenete: 19 W, 4 Ω

Csatlakozások: USB adathordozó leolvasó és SD adatkártya leolvasó
3,5 mm-es AUX-IN csatlakozó

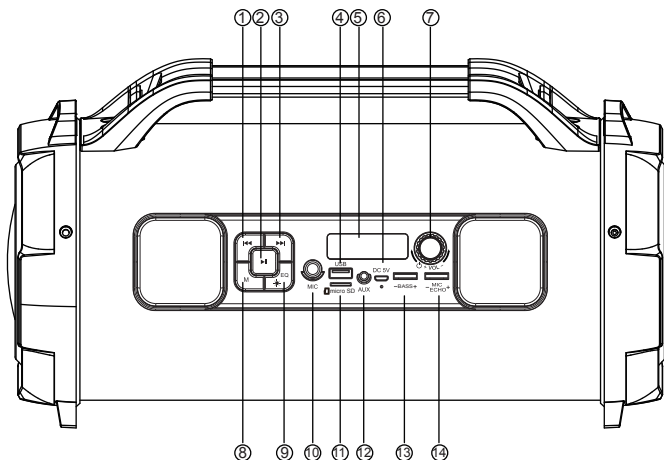
Táp: Lítium-ion feltölthető, 3600 mAh teljesítményű akkumulátor

Lejátszási idő: 2 óra maximális hangerőn

Táptöltési adatok: 5 V, 1 A egyenáram, (USB-mikroUSB tápkábel a csomagban)

A termék méretei: 390 (L) * 180 (W) * 210 (H) mm

A VEZÉRLŐGOMBOKAT ILLETŐ UTASÍTÁSOK:



1. Előző	8. MÓD (A Bluetooth, USB, Micro SD, FM és AUX-IN üzemmódokat sorban kiválasztó gomb)
2. Szüneteltetés / Lejátszás	9. RGB fény /EQ hangszínszabályozó
3. Következő	10. Kábeles mikrofonbemenet
4. USB bemenet	11. Micro SD kártyabemenet
5. Digitális kijelző	12. AUX-In bemenet
6. 5 V egyenáramú tápbemenet	13. Mélyhang (Mozdítsa el a mélyhangok szabályozására)
7. Hangerő szabályozás és Ki/BE kapcsoló	14. Mikrofon visszhang (Mozdítsa el a mikrofon visszhangjának a szabályozására)

Zenelejátszás Bluetooth csatlakozásos készülékről:

1. Forgassa el a „POWER ON/OFF” ki-/be-kapcsoló gombot az ON pozícióra, a digitális kijelzőn megjelenik a „BT” üzenet és elhangzik egy kettős hangjel. Aztán, mindkét oldalon beindul automatikusan az RGD fény. Nyomja meg röviden az „RGB LIGHT/EQ” – „RGD fény / hangszínszabályozó” gombot, hogy elkezdődjön a színek váltásának a ciklusa, illetve, hogy be- vagy ki-kapcsolja az RGB fényt.
2. Aktiválja a mobiltelefonon a Bluetooth csatlakozást és párosítsa a mobiltelefont az „AKAI ABTS-13K” nevű készülékkel. Amikor a csatlakozás sikeresen megtörtént, a hangszóró három hangjelt fog leadni.
3. Kezdje el a zene lejátszását a mobiltelefonról.
4. Nyomja meg röviden a hangszórón vagy a mobiltelefonon a „PREVIOUS” - „Előző” vagy „NEXT” – „Következő” gombokat, kiválasztva ez által a lejátszani kívánt zeneszámokat.
5. Nyomja meg röviden a hangszórón vagy a mobiltelefonon a „PAUSE/PLAY” – „Szüneteltetés / Lejátszás” gombot a lejátszás szüneteltetéséhez vagy folytatásához.
6. Forgatás által kezelje a hangerő-szabályozó gombot a kívánt hangerő beállítására. A hangerő a mobiltelefonról és állítható.

Zenelejátszás egy USB adathordozóról vagy SD adatkártyáról:

1. Forgassa el a „POWER ON/OFF” ki-/be-kapcsoló gombot az ON pozícióra.
2. Csatlakoztassa a megfelelő csatlakozóhoz az USB adathordozót vagy az SD adatkártyát. Az adathordozón levő audio-fájlok lejátszása automatikusan elkezdődik.
3. Lejátszás közben nyomja meg röviden a hangszórón a „PREVIOUS” - „Előző” vagy „NEXT” – „Következő” gombokat, kiválasztva ez által a lejátszani kívánt zeneszámokat.
4. Nyomja meg röviden a hangszórón a „PAUSE/PLAY” – „Szüneteltetés / Lejátszás” gombot a lejátszás szüneteltetéséhez vagy folytatásához.
5. Amikor nem használja a hangszórót, kérjük kapcsolja ki a tápellátását, elforgatva a „POWER ON/OFF” ki-/be-kapcsoló gombot az OFF pozícióra.

Megjegyzés: A Bluetooth csatlakozás közben, amikor egy SD adatkártyát vagy egy USB adathordozót csatlakoztat, A Bluetooth csatlakozásról való lejátszás megszakad és automatikusan elkezdődik az USB adathordozóról vagy az SD adatkártyáról való lejátszás.

FM rádió:

1. Az FM rádió üzemmódban a szállított audio kábelnek antenna szerepe van. Kérjük, csatlakoztassa az audio kábelt egy minél jobb rádiójel vétel elérése végett.
2. Forgassa el a „POWER ON/OFF” ki-/be-kapcsoló gombot az ON pozícióra, nyomja meg többször egymás után a „MODE” gombot ameddig az FM rádió üzemmód kiválasztódik.
3. Rádióhallgatás közben nyomja meg röviden a „PAUSE/PLAY” – „Szüneteltetés / Lejátszás” gombot, az FM rádiócsatornák kikeresése és frekvenciájuknak elmentése végett.
4. Nyomja meg röviden a hangszórón vagy a mobiltelefonon a „PREVIOUS” - „Előző” vagy „NEXT” – „Következő” gombokat, kiválasztva ez által a lejátszani kívánt zeneszámokat.
5. Nyomja meg röviden a hangszórón a „PAUSE/PLAY” – „Szüneteltetés / Lejátszás” gombot a lejátszás szüneteltetéséhez vagy folytatásához.

AUX-IN:

Más kompatibilis készülékek vagy MP3/MP4 lejátszók csatlakoztatására használja a csomagban levő audio kábelt és csatlakoztassa azt a készülék „LINE-OUT” kimenetéhez és a hangszóró „AUX-IN” bemenetéhez. Aztán, nyomja meg többször egymás után a „MODE” gombot ameddig az AUX-IN üzemmód kiválasztódik. Amikor egy külső készülékről játsza le a fájlokat, a funkciók csak arról a készülékről szabályozhatók.

MIKROFON:

A terméken, amelyet megvásárolt, van egy 6,5 mm-es mikrofonbemenet, ahova csatlakoztathat egy mikrofont.

EQ hangszínszabályozó funkció:

Nyomja meg hosszan az „RGB LIGHT/EQ” – „RGD fény / hangszínszabályozó” gombot, hogy a hangszínszabályozót átváltsa a SITE és BASS opciók között. AUX üzemmódban a hangszínszabályozó nem működik.

Megjegyzések:

1. Nyomja meg többször egymás után a „MODE” gombot ameddig az kívánt üzemmód kiválasztódik, a következő sorrendben: Bluetooth, USB adathordozó, Micro SD adatkártya, FM rádió és AUX-IN.
2. Amikor nem használja a készüléket, forgassa el a gombot az OFF pozícióra.

Hogy történik az akkumulátor feltöltése:

1. A táptöltő nem tartozik a csomagban szállított kiegészítőkhöz. Kérjük, használjon a termék táptöltésére egy univerzális, **5 V, 1 A egyenáramú** táptöltőt. Vezesse be a csomagban levő kábelt a tápbemenetbe, a kábel másik végét, pedig a töltőbe. A táptöltést jelző fény kigyullad.
(Ha a táptöltés közben lejátszásra használja a készüléket, kérjük szabályozza a hangerőt közepesre, mivel bizonyos zenetípusok esetében, amelyek sok mélyhangot tartalmaznak, a táptöltő nem lesz képes egyidejűleg tápolni és fel is tölteni az akkumulátort.)
2. A táptöltési idő 6 óra. Amikor a készülék akkumulátora teljesen fel van töltve, a fénykijelző elalszik.

A használt elektromos és elektronikus készülékek újrahasznosítása



Ez a terméken vagy csomagolásán levő jel azt jelzi, hogy az illető termék nem kezelhető úgy, mint egy szokásos háztartási hulladék. Ne dobja a készüléket a háztartási személtárába annak használati tartamának lejáta után, hanem vigye azt egy újrahasznosításra engedélyezett begyűjtési központba. Ezáltal meg fogja óvni a környezetet és el fogja kerülni az esetleges negatív hatásokat a környezetre és az emberi egészségre.

Ahhoz hogy megtudja a legközelebbi begyűjtési központ címét:

- Forduljon a helyi hatóságokhoz;
- Lépjen be a <http://ktvktvf.zoldhatosag.hu/> honlapra;
- Kérjen információt attól az áruháztól, ahol a terméket vásárolta

AKAI

Przenośny głośnik z BT ABTS-13K

PODRĘCZNIK UŻYTKOWNIKA



PL - POLSKI

Dla prawidłowego korzystania, prosimy o uważne zapoznanie się z niniejszym podręcznikiem przed rozpoczęciem korzystania z urządzenia. Wszystkie późniejsze zmiany niniejszego podręcznika nie będą ogłaszane i nie jesteśmy odpowiedzialni za konsekwencje wynikające z błędów lub omyłek zawartych w tym podręczniku.

CHARAKTERYSTYKA:

1. Najnowszy rodzaj zewnętrznego głośnika typu Bazooka 2.1CH o wysokiej jakości
2. Słuchanie radia przez Bluetooth, ciesz się wolnością, którą daje tryb bezprzewodowy
3. Ze światłem RGB
4. Idealna wydajność wyjściowa dźwięku
5. Wsparcie dla pendrive USB oraz karty micro SD; funkcja radio FM
6. Wejście analogiczne dla gniazda 3.5mm dla podłączenia do dowolnego źródła audio
7. Z funkcją karaoke, z gniazdem wejściowym dla mikrofonu
8. Z funkcją EQ oferującą dynamiczny efekt dźwiękowy
9. Bateria wielokrotnego ładowania, litowo – jonowa, 3600mAh
10. Z mocnym aluminiowym uchwytem, łatwy do transportu

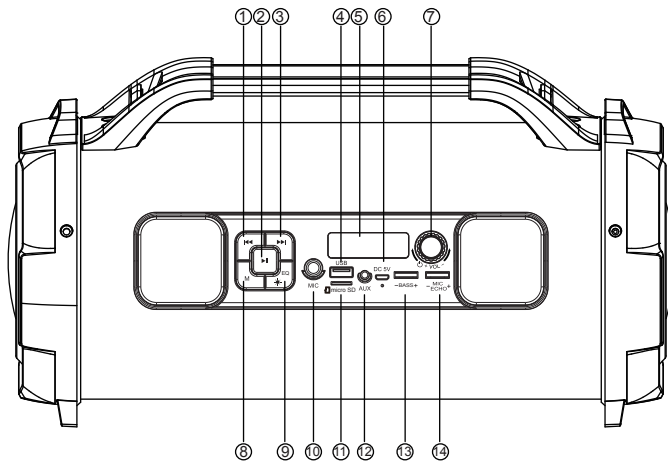
AKCESORIA:

Kabel do ładowania, kabel audio, podręcznik użytkownika

SPECYFIKACJA:

Zasięg Bluetooth:	aż do 10 metrów
Głośniki:	Rozmiar głośnika: 1.4 cala Rozmiar subwoofera: 4 cale Wyjście głośnika: 2.5W*2, 4Ω Wyjście subwoofera: 19W,4Ω
Połączenia:	czytnik USB i karta Micro SD gniazdo Aux-in 3.5mm
Zasilanie:	Baterie wielokrotnego ładowania, litowo – jonowa, 3600mAh
Czas odczytu:	2 godziny przy maksymalnej głośności
Moc ładowania:	DC 5V 1A (dołączony kabel zasilania USB - micro)
Wymiary produktu:	390(D)* 180(S)*210(W)mm

INSTRUKCJE DLA PRZYCISKÓW KONTROLNYCH:



1. Poprzedni	8. MOD (Przycisk dla trybu Bluetooth, pendrive USB, Micro SD, FM oraz AUX-IN)
2. Pauza/Odtwarzanie	9. Światło RGB /EQ
3. Następny	10. Wejście dla mikrofonu przewodowego
4. Port USB	11. Slot Mikro SD
5. Cyfrowy wyświetlacz	12. Gniazdo AUX-In
6. Wejście DC 5V	13. BASS (Przesuń, aby uregulować głośność basu)
7. Kontrola głośności oraz URUCHOMIENIE/ ZATRZYMANIE zasilania	14. Echo mikrofonu (Przesuń, aby uregulować głośność echa mikrofonu)

Bluetooth:

- Obróć przycisk "Power ON/OFF" na pozycję ON, cyfrowy wyświetlacz wskaże „BT”, będzie można usłyszeć dźwięk „beep” dwukrotnie. Następnie oświetlenie RGB na obu stronach zostanie uruchomione automatycznie; Krótko przyciśnij przycisk "RGB LIGHT/EQ", aby uruchomić cykl zmiany kolorów oraz aby uruchomić/ zatrzymać oświetlenie RGB;
- Uruchom funkcję Bluetooth na telefonie komórkowym oraz wyszukaj nazwę urządzenia "AKAI ABTS-13K", a następnie podłącz się. Głośnik wyda dźwięk typu „beep” trzy razy, po tym, jak połączenie zostanie zakończone pozytywnie.
- Odtwarzaj muzykę z telefonu komórkowego.
- Krótko naciśnij przyciski "Previous" (Poprzedni) albo "Next" (Następny) na głośniku albo na telefonach komórkowych, aby wybrać muzykę, którą chcesz posłuchać.
- Naciśnij przyciski "PAUSE/PLAY" na głośniku albo na telefonie komórkowym, aby odtwarzać/ zatrzymać muzykę;
- Przekręć przycisk "Kontroli głośności & uruchomienia/ zatrzymania zasilania" aby ustawić większą lub mniejszą głośność lub ustaw głośność na telefonie komórkowym.

Odtwarzanie muzyki z pendrive USB & karty mikro SD:

- Przekręć przycisk "Power ON/OFF" do pozycji "ON".
- Włóż kartę Mikro SD albo pendrive USB do odpowiedniego slotu, zaś zapisana muzyka zostanie automatycznie odtworzona.
- W trybie odtwarzania, naciśnij krótko przyciski „Previous” albo „Next” na głośniku albo na telefonie komórkowym, aby wybrać żądaną muzykę, naciśnij dłużej, aby szybko przewinąć muzykę do przodu lub do tyłu.
- Naciśnij przyciski "PAUSE/PLAY" aby odtwarzać lub zatrzymać muzykę.
- Gdy nie używasz głośnika, prosimy o zatrzymania zasilania przyciskiem "OFF".

Uwaga: W trybie połączenia Bluetooth, jeżeli włożysz kartę Mikro SD lub pendrive USB, Bluetooth zostanie rozłączony a urządzenie przejdzie do trybu odtwarzania pendrive USB lub kartę mikro SD. Naciśnij przycisk „MODE” aby powrócić do trybu odtwarzania Bluetooth.

Radio FM:

- W trybie odtwarzania radia FM, dostarczony kabel audio działa jak antena. Przed rozpoczęciem korzystania z urządzenia, należy włożyć kabel audio w celu uzyskania jak najlepszego sygnału.
- Przełącz przycisk "Power ON/OFF" do pozycji "ON", naciśnij przycisk "MODE" aby przełączyć się na tryb odtwarzania radia FM.
- W trybie odtwarzania, naciśnij krótko przyciski "PAUSE/PLAY" aby wyszukać i automatycznie zapisać programy FM.
- Naciśnij przyciski "PREVIOUS" albo "NEXT" aby zmienić zapisane programy FM.

AUX-IN:

Dla innych kompatybilnych urządzeń albo odtwarzaczy MP3/MP4, używaj dostarczonego kabla audio, aby podłączyć się do gniazda „line-out” z gniazda „Aux-In” tych urządzeń. Następnie naciśnij przycisk MODE, aby przejść do trybu AUX-IN. Gdy korzystasz z zewnętrznego urządzenia, wszystkie funkcje mogą być kontrolowane z zewnętrznego urządzenia.

MIKROFON:

Niniejszy produkt ma gniazdo dla przewodowego mikrofonu; podłącz gniazdo mikrofonu 6.5 mm do gniazda głośnika, następnie można zacząć korzystać z mikrofonu.

Funkcja EQ:

Naciśnij dłużej przycisk “RGB LIGHT/EQ” aby zmieniać EQ między SITE i BASS; W trybie AUX, funkcja EQ nie jest dostępna;

Uwagi:

1. Naciśnij przycisk “MODE” aby przełączać się między różnymi trybami, w następującej kolejności: Bluetooth, pendrive USB, karta Mikro SD, radio FM i AUX-IN.
2. Przełącz przycisk do pozycji “OFF” aby zatrzymać zasilanie, gdy nie korzystasz z urządzenia.

Jak ładować:

1. Ładowarka nie jest dołączona do urządzenia. Prosimy o korzystanie z uniwersalnej ładowarki **5V/1A** do ładowania urządzenia. Włóż dostarczony kabel do gniazda ładowania, podłącz jego drugi koniec do ładowarki, zapali się wówczas lampka ładowania.
(Gdy odtwarzasz muzykę w czasie ładowania, prosimy o ustawienie głośności na poziomie średnim, ponieważ przy niektórych rodzajach muzyki z dużą ilością basów, ładowarka nie będzie mogła działać przy maksymalnej głośności).
2. Czas ładowania wynosi 6 godzin. Gdy urządzenie jest w całości naładowane, lampka ładowania zgaśnie.

Recykling zużytych urządzeń elektrycznych i elektronicznych:

Wskazany symbol obecny na produkcie lub opakowaniu oznacza, że dany produkt nie może być traktowany jak zwykły odpad zmieszany. Nie wolno wyrzucać urządzenia do pojemnika z odpadami po zakończeniu korzystania z niego, ale należy do zanieść do autoryzowanego punktu recyklingu. W ten sposób będziesz chronić środowisko naturalne i będziesz mógł zapobiec ewentualnym negatywnym

konsekwencjom, które by to miało na ludzkie zdrowie i środowisko.

Aby ustalić adres najbliższego centrum odbioru:

- Skontaktuj się z władzami lokalnymi;
- Wejdź na stronę internetową: www.mos.gov.pl;
- Poproś o dodatkowe informacje w sklepie, gdzie zakupiono produkt.

AKAI

Přenosný reproduktor s BT ABTS-13K

PŘÍRUČKA UŽIVATELE



CZ - ČESKÝ

Pro správný provoz před použitím, prosím, přečtěte si důkladně tuto příručku. Jakákoliv revize této příručky nebude už přehlášena a nebudeme zodpovědní za následky, způsobené chybami anebo přehlédnutími obsaženými v této příručce.

CHARAKTERISTIKY:

1. Nejnovější typ reproduktoru Bazooka 2.1CH externího typu, s vysokým výkonem.
2. Audiopřehrávání přes Bluetooth, se svobodou wireless
3. Se světlem RGB
4. Dokonalý výkon výstupního zvuku .
5. Podporuje stick USB a mikrokartu SD; funkce Rozhlas FM
6. Analogový vstup s přípojkou 3.5mm pro připojení k jakémukoliv audiozvuku
7. S funkcí karaoke, s přípojkou vstupu pro mikrofon
8. S funkcí EQ, která poskytuje dynamický zvukový efekt
9. Dobíjecí lithiovo-iónová batérie 3600mAh
10. Se silným hliníkovým držadlem, který lze snadno přepravit.

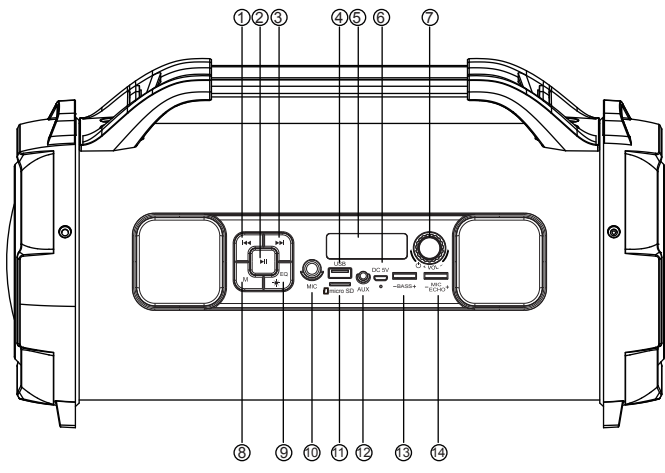
PŘÍSLUŠENSTVÍ:

Nabíjecí kabel, audio kabel, příručka uživatele.

SPECIFIKACE

Dosah Bluetooth:	do 10 metrů
Reproduktory:	Velikost reproduktoru: 1.4 inch Velikost subwoofer: 4 inch Výstup reproduktoru: 2.5W*2, 4Ω Výstup subwoofer: 19W,4Ω
Připojení:	Čtečka USB a karty Micro SD Připojení přípojky Aux-in 3.5mm
Napájení:	Dobíjecí lithiovo-iónová batérie 3600mAh
Doba přehrávání:	2 hodiny při maximální hlasitosti
Síla dobíjení:	DC 5V 1A (nabíjecí kabel USB při mikrozastrnutí)
Velikost produktu:	390(L)* 180(W)*210(H)mm

NÁVODY PRO OVLÁDACÍ TLAČÍTKA:



1. Předchozí	8. MOD (Tlačítko pro mod Bluetooth, stick USB, Micro SD, FM i AUX-IN)
2. Pauza/Přehrávání	9. Světlo RGB /EQ
3. Následující	10. Vstup drátového mikrofonu
4. Port USB	11. Slot Micro SD
5. Digitální displej	12. Přípojka AUX-In
6. Vstup DC 5V	13. BASS (Otočte abyste nastavili hlasitost basu)
7. Kontrola hlasitosti a SPOUŠTĚNÍ /ZASTAVENÍ napájení	14. Echo mikrofonu (Posunujte abyste nastavili hlasitost echa mikrofonu)

Bluetooth:

1. Otočte tlačítkem "Power ON/OFF" do polohy ON, a digitální displej bude ukazovat "BT" a dvakrát budete slyšet zvuk "beep". Potom světlo RGB na obou stranách se automaticky bude spustit.

Krátce stiskněte tlačítko "RGB LIGHT/EQ", abyste začali nový cyklus změny barev a pro spouštění/zastavení světla RGB;

2. Aktivujte funkci Bluetooth na mobilním telefonu a vyhledejte název zařízení "AKAI ABTS-13K", potom připojte se. Reproduktor bude třikrát vydávat zvuk typu "beep", poté co se připojení úspěšně konalo.

3. Přehrávejte hudbu z mobilního telefonu.

4. Krátce stiskněte tlačítka "Previous" (Předchozí) anebo "Next" (Následující) na reproduktoru anebo na mobilním telefonu abyste vybrali skladby, které chcete poslouchat.

5. Stiskněte tlačítka "PAUSE/PLAY" na reproduktoru anebo na mobilním telefonu abyste přehrávali/zastavili hudbu;

6. Otočte tlačítkem "Kontroly hlasitosti & spouštění/zastavení napájení", abyste nastavili větší anebo menší hlasitost anebo nastavujete hlasitost z mobilního telefonu.

Přehrávání hudby ze sticku USB & karty Mikro SD:

1. Otočte tlačítkem "Power ON/OFF" do polohy "ON".

2. Vložte kartu Mikro SD anebo stick USB do vhodného slotu, a hudba uložená do paměti bude se automaticky přehrávat.

3. V modulu přehrávání krátce stiskněte tlačítka "Previous" anebo "Next" na reproduktoru nebo na mobilním telefonu abyste vybrali skladby, které chcete poslouchat, dlouho stiskněte abyste převinuli skladbu dopředu anebo dozadu.

4. Stiskněte tlačítka "PAUSE/PLAY" pro přehrávání anebo přepínání do režimu pauzy.

5. V případě, že nepoužíváte reproduktor, zastavte, prosím, napájení stisknutím tlačítka "OFF".

Poznámka: V modulu připojení Bluetooth, jestliže vložíte Mikro SD anebo USB, se Bluetooth bude odpojit a bude se přepínat do modulu přehrávání na USB anebo na kartu Mikro SD. Stiskněte tlačítko "MODE" abyste se vrátili do modulu přehrávání Bluetooth.

Rádio FM:

1. V modulu přehrávání rozhlasu FM, audiokábel bude fungovat jako antena. Před použitím, vložte audiokábel abyste získali nejlepší signál.

2. Otočte tlačítkem "Power ON/OFF" do polohy "ON", stiskněte tlačítko "MODE" abyste přepínali na modul přehrávání rozhlasu FM.

3. V modulu přehrávání, krátce stiskněte tlačítka "PAUSE/PLAY" pro vyhledávání I automatické uložení do paměti program FM.

4. Stiskněte tlačítka "PREVIOUS" anebo "NEXT" abyste zmenili programy FM uložené do paměti.

AUX-IN:

Pro jiná dodaná kompatibilní zařízení anebo přehrávače MP3/MP4, použijte audiokábel abyste vykonali připojení od přípojky "Line-out" k přípojce "Aux-In" zařízení. Potom stiskněte tlačítko MODE abyste přepínali na modul AUX-IN. V případě, že používáte externí zařízení, všechny funkce mohou být ovládané z externího zařízení.

MIKROFON:

Tento produkt má přípojku pro dratový mikrofon; připojte přípojku mikrofonu 6.5mm k přípojce reproduktoru, a potom můžete ho používat.

Funkce EQ:

Dlouho stiskněte tlačítko "RGB LIGHT/EQ" abyste zmenili EQ mezi SITE a BASS; v modulu AUX, funkce EQ není k dispozici.

Poznámky:

1. Stiskněte tlačítko "MODE" abyste zmenili mezi různými mody, přičemž pořadí je Bluetooth, stick USB, Mikro SD, rozhlas FM a AUX-IN.
2. Přepínejte tlačítko do polohy "OFF" abyste zastavili napájení po dobu, v které nepoužíváte zařízení.

Jak nabíjet

1. Nabíječka není zahrnutá v příslušenstvích. Používejte, prosím, universální nabíječku **5V/1A** pro nabíjení zařízení. Vložte dodaný kabel do nabíjecí přípojky, připojte druhý konec k nabíječce, a světlo indikátora se rozsvítí. (Při přehrávání hudby v průběhu nabíjení, nastavte, prosím, hlasitost uprostřed protože pro určité typy hudby se silným basem, nabíječka nebude moci vykonat dočasné nabíjení na maximální hlasitost)
2. Doba nabíjení musí činit 6 hodin. Pokud je zařízení úplně nabité, světelný indikátor zhasne.



LIKVIDACE OPOTŘEBENÝCH ELEKTRICKÝCH A ELEKTRONICKÝCH ZAŘÍZENÍ

Tento symbol na produktu nebo na obalu znamená, že s produktem by nemělo být nakládáno jako s domovním odpadem. Nevyhazujte přístroj do domovního odpadu na konci jeho životnosti nýbrž doručte ho na autorizované sběrné centrum určené pro recyklaci. Správnou likvidaci produktu zabráníte negativním vlivům na lidské zdraví a životní prostředí. K zjištění adresy nejbližšího sběrného centra:

- Kontaktujte místní úřady;
- Zpřístupněte webovou stránku: <http://www.asekol.cz/asekol/>;
- Vyžádejte si doplňkové informace v obchodu, kde jste koupil daný produkt.

AKAI

Prenosný reproduktor s BT ABTS-13K

PRÍRUČKA POUŽIVATEĽA



SK - SLOVENSKÝ

Pre správne prevádzkovanie, pred použitím, prosím, prečítajte si pozorne, tutu príručku Akákoľvek revízia tejto príručky nebude už prehlásená a nebudeme zodpovední za následky, spôsobené chybami alebo prehliadnutými obsahmi v tejto príručke.

CHARAKTERISTIKY:

1. Najnovější typ reproduktoru Bazooka 2.1CH externého typu, s vysokým výkonom.
2. Audioprehrávanie pres Bluetooth, so svobodu wireless
3. So svetlom RGB
4. Dokonalý výkon výstupneho zvuku .
5. Podporuje stick USB a mikrokartu SD; funkcia Rádio FM
6. Analógový vstup s prípojkou de 3.5mm pre pripojenie k akémukoľvek audiozvuku
7. S funkciou karaoke, s prípojkou vstupu pre mikrofón
8. S funkciou EQ, ktorá poskytuje dynamický zvukový efekt
9. Dobíjateľná lítiovo-iónová batéria 3600mAh
10. So silným hliníkovým držadlom, ktorý možno ľahko prepravovať

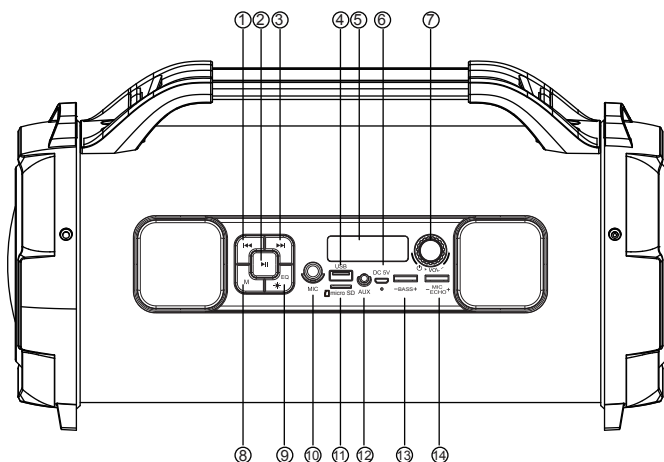
PRÍSLUŠENSTVO:

Nabíjací kábel, audiokábel, príručka používateľ'a

ŠPECIFIKÁCIE

Dosah Bluetooth:	do 10 metrov
Reproduktory:	Velikost' reproduktoru: 1.4 inch Velikost' subwoofer: 4 inch Výstup reproduktoru: 2.5W*2, 4Ω Výstup subwoofer: 19W,4Ω
Pripojenia:	čítačka USB a karty Micro SD Pripojenie prípojky Aux-in 3.5mm
Napájanie:	Dobíjateľná lítiovo-iónová batéria 3600mAh
Doba prehrávania:	2 hodiny pri maximálnej hlasitosti
Síla dobíjania:	DC 5V 1A (nabíjací kábel USB pri mikrozhmrnutým)
Velikost' produktu:	390(L)* 180(W)*210(H)mm

NÁVODY PRE OVLÁDACIE TLAČIDLÁ:



1. Predchádzajúci	8. MOD (Tlačidlo pre mod Bluetooth, stick USB, Micro SD, FM i AUX-IN)
2. Pauza/Prehrávanie	9. Svetlo RGB /EQ
3. Nasledujúci	10. Vstup drôtového mikrofónu
4. Port USB	11. Slot Micro SD
5. Digitálne zobrazenie	12. Prípojka AUX-IN
6. Vstup DC 5V	13. BASS (Otočte abyste nastavili hlasitosť basu)
7. Kontrola hlasitosti a SPUSTENIE/ZASTAVENIE napájania	14. Echo mikrofónu (Posunujte abyste nastavili hlasitosť echa mikrofónu)

Bluetooth:

1. Otočte tlačidlom "Power ON/OFF" do polohy ON, a digitálny displej bude ukazovať "BT" a dvakrát budete počuť zvuk "beep". Potom svetlo RGB na obidoch stranách sa automaticky bude spustiť.

Krátko stlačte tlačidlo "RGB LIGHT/EQ", abyste začali nový cyklus zmeny farieb a pre spustenie/zastavenie svetla RGB;

2. Aktivujte funkciu Bluetooth na mobilnom telefóne a vyhl'adávať názov zariadenia "AKAI ABTS-13K", potom pripojte sa. Reproduktor bude trikrát vydávať zvuk typu "beep", hneď ako sa pripojenie vykonalo úspešne.

3. Prehrávajte hudbu z mobilného telefónu.

4. Krátko stlačte tlačidlá "Previous" (Predchádzajúci) alebo "Next" (Nasledujúci) na reproduktore alebo na mobilnom telefóne abyste vybrali skladby, ktoré chcete počuť.

5. Stlačte tlačidlá "PAUSE/PLAY" na reproduktore alebo na mobilnom telefóne abyste prehrávali/zastavili hudbu;

6. Otočte tlačidlom "Kontroly hlasitosti & spustenie/zastavenie napájania", abyste nastavili väčšiu alebo menšiu hlasitosť alebo nastavíte hlasitosť z mobilného telefónu.

Prehrávanie hudby zo sticku USB & karty Micro SD:

1. Otočte tlačidlom "Power ON/OFF" do polohy "ON".

2. Vložte kartu Mikro SD alebo stick USB do príslušného slotu, a hudba uložená do pamäti bude sa automaticky prehrávať.

3. V modulu prehrávania krátko stlačte tlačidlá "Previous" alebo "Next" na reproduktore alebo na mobilnom telefóne abyste vybrali skladby, ktoré chcete počuť, dl'ho stlačte abyste previnuli skladu dopredu alebo dozadu.

4. Stlačte tlačidlá "PAUSE/PLAY" pre prehrávanie alebo vstup do režimu pauzy.

5. Keď nepoužívate reproduktor, zastavte, prosím, napájanie pomocou tlačidla "OFF".

Poznámka: V modulu pripojenia Bluetooth, ak vložíte Mikro SD alebo USB, Bluetooth sa bude odpojiť a bude sa prepínať do modulu prehrávania na USB alebo na kartu Micro SD. Stlačte tlačidlo "MODE" abyste sa vrátili do modulu prehrávania Bluetooth.

Rozhlas FM:

1. V modulu prehrávania rozhlas FM, audiokábel bude fungovať ako antena. Pred použitím, vložte audiokábel, abyste získali najlepší signál.

2. Otočte tlačidlom "Power ON/OFF" do polohy "ON", stlačte tlačidlo "MODE" abyste prepínali na modul prehrávania rádio FM.

3. V modulu prehrávania, krátko stlačte tlačidlá "PAUSE/PLAY" pre vyhl'adávanie I automatické uloženie do pamäti programov FM.

4. Stlačte tlačidlá "PREVIOUS" alebo "NEXT" abyste zmenili programy FM uložené do pamäti.

AUX-IN:

Pre iná kompatibilná zariadenia alebo prehrávače MP3/MP4 používajte dodaný audiokábel abyste pripojili od prípojky "Line-out" k prípojke "Aux-in" zariadení. Potom stlačte tlačidlo MODE abyste prepínali na modul AUX-IN. Keď používate externé zariadenie, všetky funkcie môžu byť ovladané z externého zariadenia.

MIKROFON:

Tento produkt má prípojku pre drôtový mikrofón; pripojte prípojku mikrofónu 6.5mm k prípojke reproduktora, a potom môžete ho používať.

Funkcia EQ:

Di'ho stlačte tlačidlo "RGB LIGHT/EQ" abyste zmenili EQ medzi SITE a BASS; v modulu AUX, funkcia EQ nie je k dispozícii.

Poznámky:

1. Stlačte tlačidlo "MODE" abyste zmenili medzi rôznymi modmi, pričom poradie je Bluetooth, stick USB, Mikro SD, rozhlas FM aAUX-IN.
2. Prepínajte tlačidlo do polohy "OFF" abyste zastavili napájanie po dobu, v ktorej nepoužívate prístroj.

Ako nabíjať:

1. Nabíjačka nie je zahrnutá v príslušenstvách. Používajte, prosím, univerzálnu nabíjačku **5V/1A** pre nabíjanie zariadenia. Vložte dodaný kábel do nabíjacej prípojky, pripojte druhý koniec k nabíjačke, a svetlo indikátora sa rozsvietí.
(Pri prehrávaní hudby počas nabíjania, nastavite, prosím, hlasitosť uprostred pretože pre určité typy hudby so silným basom, nabíjačka nebude moct vykonať dočasné nabíjanie na maximálnu hlasitosť)
2. Doba nabíjania musí činiť 6 hodín. Keď je prístroj úplne nabitý svetelný indikátor zhásne.

LIKVIDACE OPOTŘEBENÝCH ELEKTRICKÝCH A ELEKTRONICKÝCH LIKVIDÁCIA OPOTŘEBENÝCH ELEKTRICKÝCH A ELEKTRONICKÝCH ZAŘÍZENÍ

Vyobrazený symbol na produkte alebo na obale znamená, že s produktom by sa nemalo nakladať ako s domovým odpadom. Produkt odovzdajte na zberné centrum určené pre recykláciu. Správnou likváciou produktu zabránite negatívnym vplyvom na ľudské zdravie a životné prostredie. K zjisteniu adresy najbližšieho zberného centra:

- Kontaktujte miestne úrady ;
- Zpřístupnite webovú stránku: <http://www.asekol.sk/asekol/>;
- Vyžádajte si doplňkové informácie v obchode, kde ste kúpil daný produkt.