

Manual De Utilizare MONITOR IPS LED (MONITOR LED*)

*Monitoarele LG cu LED-uri sunt monitoare cu iluminare de fundal LED.

Citiți cu atenție informațiile de siguranță înainte de a utiliza produsul.

Listă modele monitoare cu LED-uri IPS (monitoare cu LED-uri)

29UM59

CUPRINS

3 LICENȚA

4 ASAMBLAREA ȘI PREGĂTIREA

- 4 Componentele produsului
- 5 Descrierea componentelor și butoanelor
- 5 - Utilizarea butonului joystick
- 7 Mutarea și ridicarea monitorului
- 8 Instalarea monitorului
- 8 - Asamblarea bazei de susținere
- 9 - Utilizarea suportului de cablu
- 10 - Instalarea pe masă
- 11 - Reglarea unghiului
- 12 - Utilizarea blocării Kensington
- 12 - Instalarea plăcii de montare pe perete
- 13 - Instalarea pe perete

14 UTILIZAREA MONITORULUI

- 14 Conectarea la un PC
- 14 - Conectarea la HDMI
- 15 Conectarea la dispozitivele AV
- 15 - Conectarea la HDMI
- 15 Conectarea la dispozitivele externe
- 15 - Conectarea căștilor

16 PERSONALIZAREA SETĂRILOR

- 16 Activarea meniului principal
- 17 Personalizarea setărilor
- 17 - Setări meniu
- 17 - -Quick Settings
- 18 - -Picture
- 20 - -General
- 21 - -Reset
- 22 - -Picture Mode

23 DEPANAREA

25 SPECIFICAȚII

- 26 Mod asistență din fabrică
- 26 Sincronizare HDMI (video)
- 26 Indicator de alimentare cu energie

27 POZIȚIA ADECVATĂ A CORPULUI

- 27 Poziția adecvată a corpului pentru utilizarea monitorului

LICENȚA

Fiecare model are licențe diferite. Vizitați www.lg.com pentru mai multe informații despre licență.



Termenii HDMI, HDMI High-Definition Multimedia Interface și sigla HDMI sunt mărci comerciale sau mărci comerciale înregistrate ale HDMI Licensing Administrator, Inc. în Statele Unite și în alte țări.

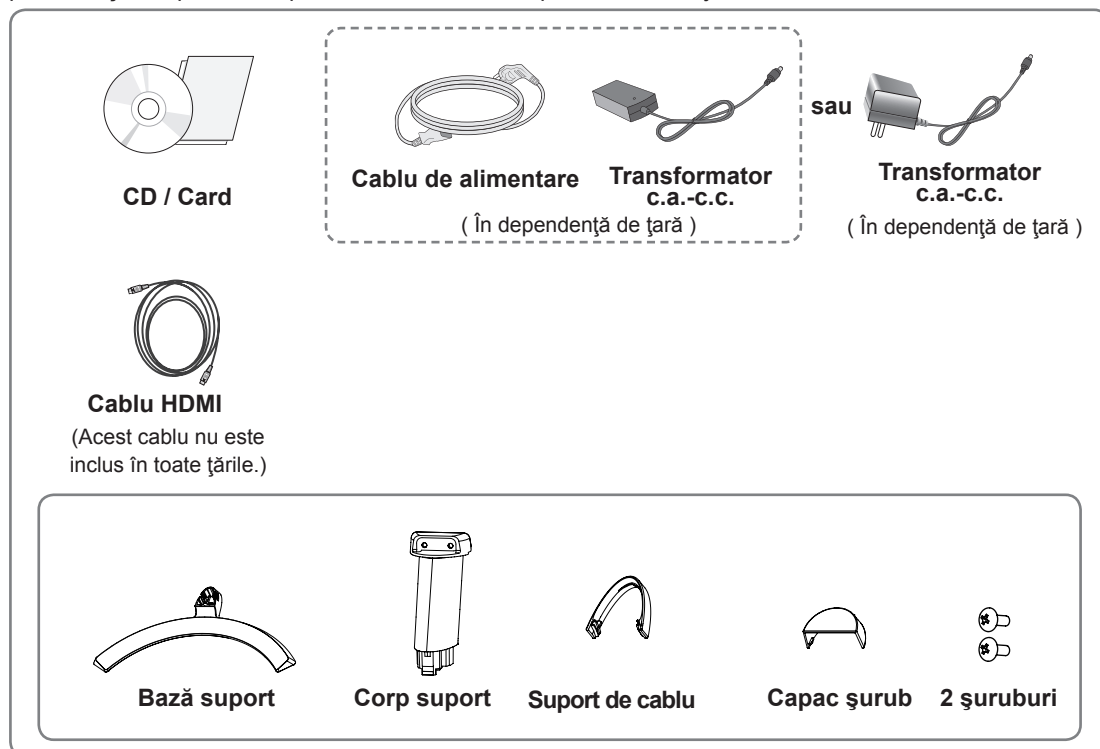
Următorul conținut se aplică doar monitorului comercializat pe piața europeană și care îndeplinește cerințele Directivei ErP:

- * Acest monitor este setat de a se deconecta automat 4 ore după pornirea ecranului, în cazul când nu este nicio ajustare afișată.
- * Pentru a dezactiva această setare, modificați opțiunea "Off" din meniul OSD a "Automatic Standby(Standby automat)".

ASAMBLAREA ȘI PREGĂTIREA

Componentele produsului

Înainte de utilizarea produsului, verificați dacă toate componentele sunt incluse în cutie. În cazul în care lipsesc componente, contactați magazinul cu amănuntul de la care ați achiziționat produsul. Rețineți că produsul și componentele pot arăta diferit de cele prezentate mai jos.



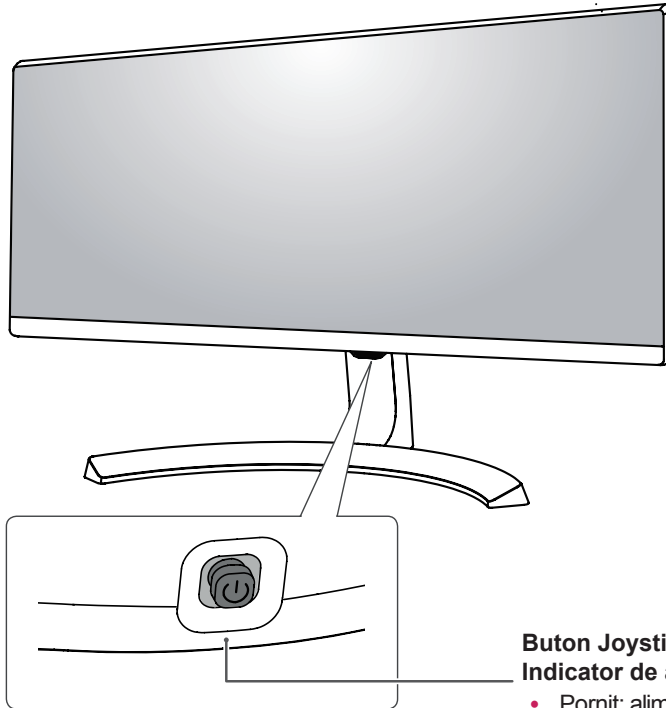
! ATENȚIE

- Utilizați întotdeauna componente originale pentru a garanta siguranța și performanța produsului.
- Orice deteriorări sau vătămări corporale cauzate de utilizarea componentelor contrafăcute nu vor fi acoperite de garanție.
- Se recomandă utilizarea componentelor furnizate.
- Dacă utilizați cabluri generice care nu sunt autorizate de LG, este posibil ca ecranul să nu se afișeze sau este posibil să existe interferență.

! NOTĂ

- Rețineți: componentele pot arăta diferit față de cele prezentate aici.
- Fără o notificare prealabilă, toate informațiile și specificațiile din acest manual fac obiectul modificărilor în scopul îmbunătățirii performanțelor produsului.
- Pentru a achiziționa accesorii opționale, vizitați un magazin de electronice sau site-urile pentru cumpărături online sau contactați magazinul de la care ați achiziționat produsul.

Descrierea componentelor și butoanelor







Buton Joystick Indicator de alimentare

- Pornit: alimentarea este pornită
- Oprit: alimentarea este oprită

Utilizarea butonului joystick

Puteți controla cu ușurință funcțiile monitorului prin apăsarea butonului joystick sau prin deplasarea la stânga/dreapta cu degetul.

Funcții de bază

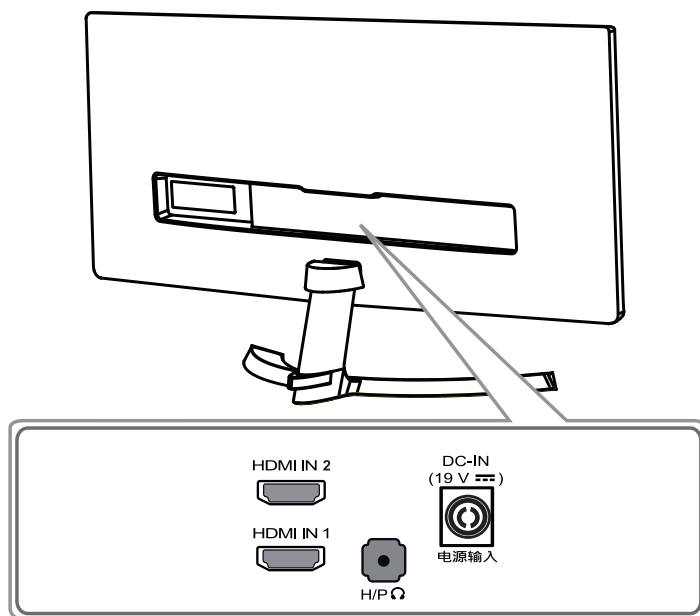
		Pornire	Apăsați butonul joystick o dată cu degetul pentru a porni monitorul.
		Oprire	Apăsați și mențineți apăsat butonul joystick o dată cu degetul pentru a opri monitorul.
		Control volum	Puteți regla volumul prin deplasarea butonului joystick la stânga/dreapta.



NOTĂ

- Butonul joystick este situat în partea inferioară a monitorului.

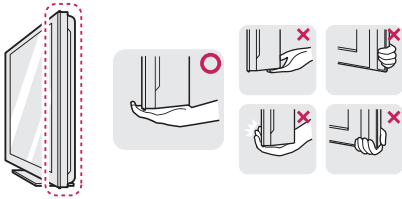
Conector intrare



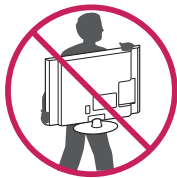
Mutarea și ridicarea monitorului

Atunci când mutați sau ridicați monitorul, respectați aceste instrucțiuni pentru a împiedica zgărirea sau deteriorarea acestuia și pentru a asigura transportul sigur, indiferent de forma sau dimensiunea sa.

- Se recomandă așezarea monitorului în cutia originală sau în ambalaj înainte de a încerca să-l mutați.
- Înainte de a muta sau ridica monitorul, deconectați cablul de alimentare și toate celelalte cabluri.
- Țineți ferm partea superioară și cea inferioară ale cadrului monitorului. Nu țineți de panoul propriu-zis.



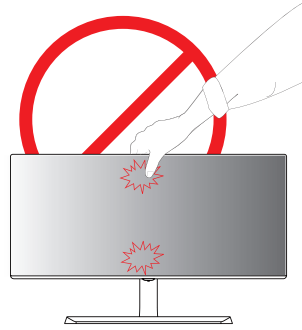
- Atunci când țineți monitorul în mâini, ecranul nu trebuie să fie orientat spre dvs. pentru a împiedica zgărirea acestuia.



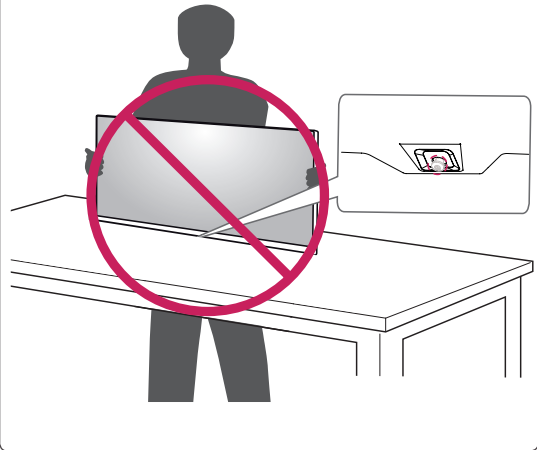
- La mutarea monitorului, evitați orice șoc puternic sau vibrații asupra produsului.
- La mutarea monitorului, țineți-l în poziție verticală, nu-l culcați niciodată pe o parte și nu-l înclinați în lateral.

ATENȚIE

- Pe cât posibil, evitați atingerea ecranului monitorului. Aceasta poate avea drept rezultat deteriorarea ecranului sau a unora dintre pixelii utilizați pentru a crea imaginile.



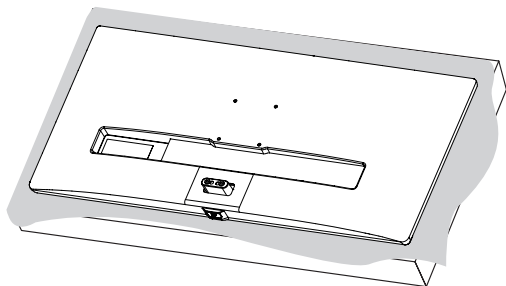
- Dacă utilizați panoul monitorului fără baza suportului, butonul de joystick al acestuia poate cauza destabilizarea și căderea monitorului, provocând răniri sau deteriorarea acestuia. În plus, acest lucru poate duce la funcționarea necorespunzătoare a butonului de joystick.



Instalarea monitorului

Asamblarea bazei de susținere

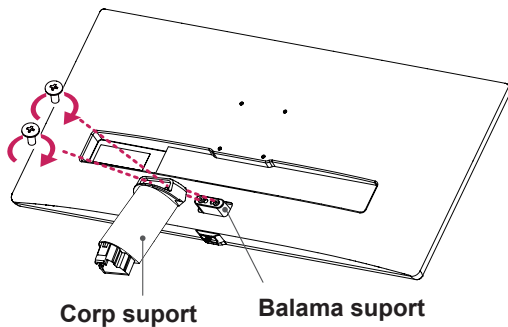
- 1 Așezați ecranul cu fața în jos.



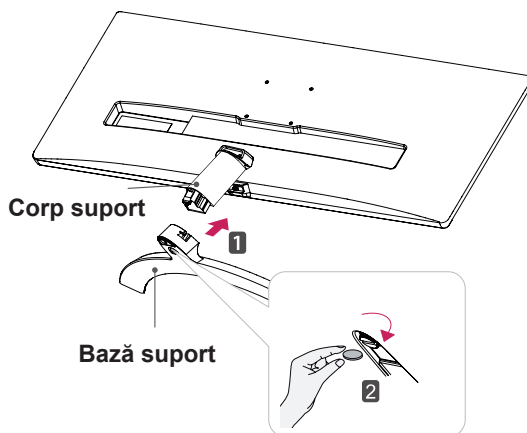
ATENȚIE

- Pentru a proteja ecranul împotriva zgârieturilor, acoperiți suprafața cu o cârpă moale.

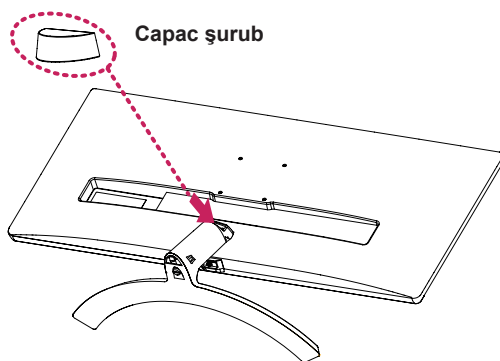
- 2 Verificați direcția **corpului suportului** (față, spate), iar apoi montați **corpul suportului** pe **balamaa suportului**. Strângeți două șuruburi pe spatele **Corp suport**.



- 3
 - 1 Atașați **Bază suport** la **Corp suport**.
 - 2 Utilizând o monedă, rotiți șurubul în sens orar pentru a fixa **Bază suport**.



- 4 Atașați șurubul-capac cu fund plat.



NOTĂ

- Puteți dezasambla suportul în ordine inversă asamblării.

**ATENȚIE**

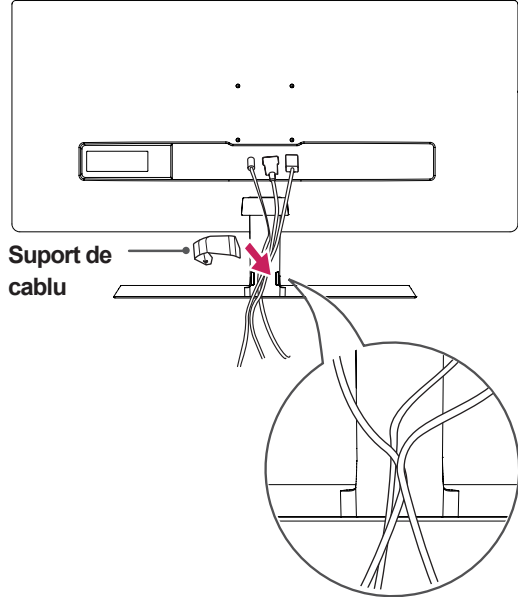
- Ilustrațiile prezente în acest document reprezintă proceduri tipice, prin urmare pot să difere față de produsul propriu-zis.
- Aplicarea unei forțe excesive în momentul strângerii șuruburilor poate cauza deteriorarea monitorului. Deteriorarea provocată în acest mod nu va fi acoperită de garanția produsului.
- Aveți grijă să nu vă răniți la mână pe marginile capacelor șurubului.
- Nu transportați monitorul răsturnat, ținându-l doar de bază. Acest lucru poate conduce la căderea monitorului de pe suport și poate cauza vătămări corporale.
- Atunci când ridicați sau mutați monitorul, nu atingeți ecranul monitorului. Forța aplicată ecranului monitorului poate determina deteriorarea acestuia.

**ATENȚIE**

Fiți atenți să nu vă loviți la picioare cu partea ce iese din stand.

Utilizarea suportului de cablu

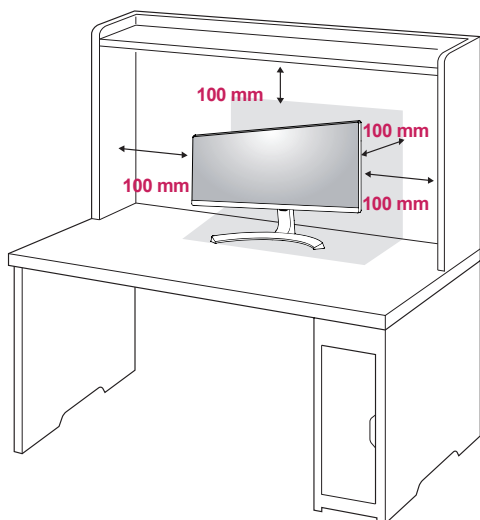
Aranjați cablurile utilizând carcasa conectorului de intrare după cum este prezentat în imagine.



Instalarea pe masă

- 1 Ridicați monitorul și așezați-l pe masă în poziție verticală.

Așezați-l la o distanță de cel puțin **100 mm** de perete pentru a asigura o ventilare suficientă.



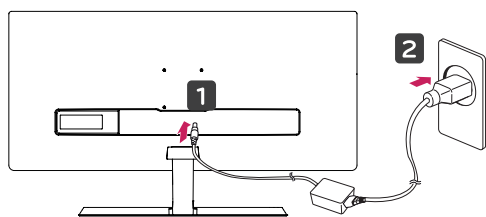
- 3 Apăsați butonul joystick din partea de jos a monitorului pentru a-l porni.



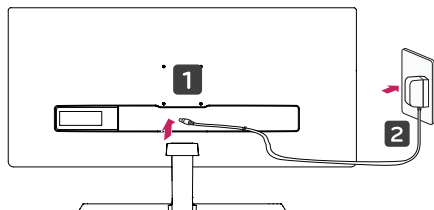
ATENȚIE

- Înainte de instalarea sau mutarea monitorului, scoateți cablul de alimentare din priză. Există riscul de electrocutare.

- 2 Conectați adaptorul de alimentare la monitor, apoi conectați cablul de alimentare la priza de perete.

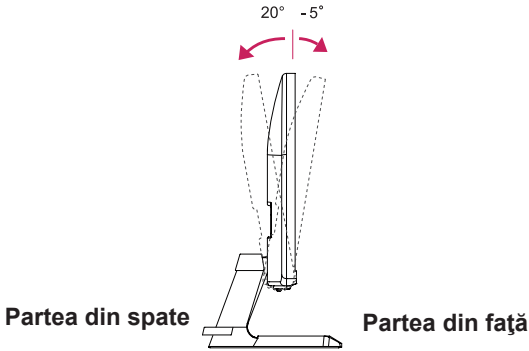


sau



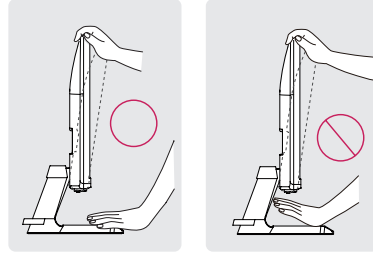
Reglarea unghiului

- 1 Așezați monitorul în poziție verticală, montat pe baza de susținere.
- 2 Adjustați unghiul ecranului. Unghiul ecranului poate fi ajustat către în față sau în spate pentru o vizualizare confortabilă.

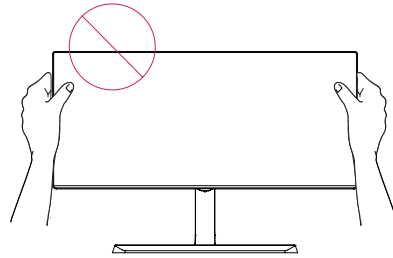


! AVERTISMENT

- Pentru a evita rănirea degetelor la reglarea ecranului, nu țineți partea inferioară a cadrului monitorului după cum este ilustrat mai jos.



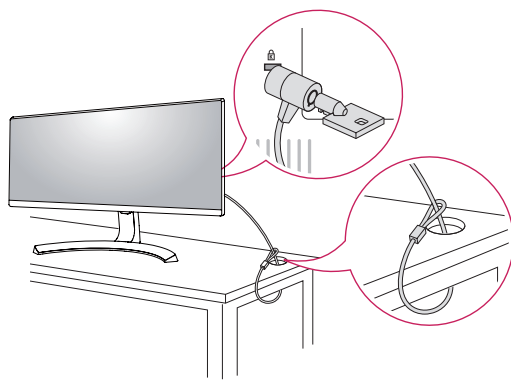
- Aveți grijă să nu atingeți sau să apăsați zona ecranului atunci când reglați unghiul monitorului.



Utilizarea blocării Kensington

Conectorul sistemului de securitate Kensington este amplasat la spatele monitorului. Pentru mai multe informații privind instalarea și utilizarea, consultați manualul de utilizare pentru blocarea Kensington sau vizitați site-ul Web la adresa <http://www.kensington.com>.

Conectați cablul sistemului de securitate Kensington între monitor și o masă.



! NOTĂ

- Utilizarea blocării Kensington este opțională. Accesoriile pot fi achiziționate de la magazinul de electronice local.

Instalarea plăcii de montare pe perete

Acest monitor acceptă specificația plăcii de montare pe perete standard sau a unui dispozitiv compatibil.

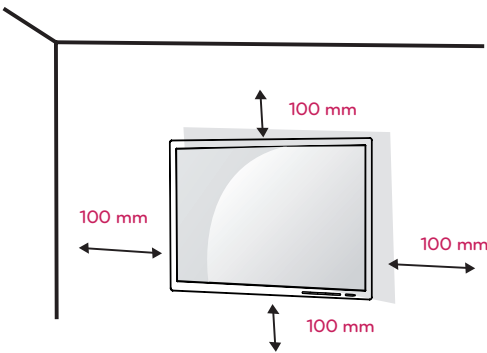
- 1 Așezați ecranul cu fața în jos. Pentru a proteja ecranul împotriva zgârieturilor, acoperiți suprafața cu o cârpă moale.
- 2 Așezați placa de montare pe perete pe monitor și aliniați-o cu orificiile șuruburilor.
- 3 Strângeți cele patru șuruburi pentru a fixa placa pe monitor cu ajutorul unei șurubelnițe.

! NOTĂ

- Placa de montare pe perete este comercializată separat.
- Pentru mai multe informații privind instalarea, consultați ghidul de instalare a plăcii de montare pe perete.
- Aveți grijă să nu utilizați forță în exces la instalarea plăcii de montare pe perete, deoarece aceasta poate deteriora ecranul monitorului.

Instalarea pe perete

Instalați monitorul la o distanță cel puțin 100 mm de perete și lăsați un spațiu de aproximativ 100 mm de fiecare parte a monitorului pentru a asigura o ventilație suficientă. Instrucțiunile detaliate privind instalarea pot fi obținute de la magazinul cu amănuntul local. Consultați manualul pentru a instala și configura consola înclinabilă de montare pe perete.

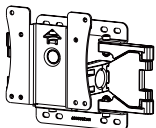


Pentru a instala monitorul pe perete, atașați o consolă de montare pe perete (opțională) la partea din spate a monitorului.

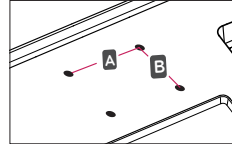
Asigurați-vă că suportul de montare pe perete este bine fixat de monitor și perete.

- 1 Dacă înșurubați mai lung decât standardul, este posibil ca monitorul să se avarieze înăuntru.
- 2 Dacă folosiți șurubul nepotrivit, produsul se poate avaria și poate cădea de pe poziția de suport. În acest caz, LG nu este responsabil pentru acest lucru.

Model	29UM59
Montare pe perete (A x B)	75 x 75
Șurub standard	M4 x L10
Număr de șuruburi	4
Placă de montare pe perete (opțională)	LSW 149

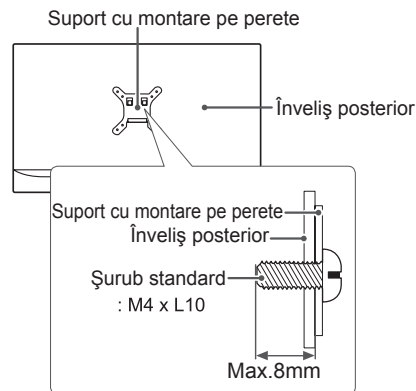


- Montare pe perete (A x B)



ATENȚIE

- Înainte de mutarea sau instalarea monitorului, scoateți cablul de alimentare din priză pentru a evita electrocutările.
- Instalarea monitorului pe tavan sau pe un perete înclinat poate determina căderea acestuia și provocarea de răniri. Vă rugăm să utilizați consola originală LG de montare pe perete. Pentru mai multe informații, contactați magazinul cu amănuntul local sau un instalator calificat.
- Aplicarea unei forțe excesive în momentul strângerii șuruburilor poate cauza deteriorarea monitorului. Deteriorarea provocată în acest mod nu va fi acoperită de garanția produsului.
- Utilizați consola de montare pe perete și șuruburile conforme cu standardul VESA. Deteriorarea provocată de utilizarea sau utilizarea necorespunzătoare a unor componente inadecvate nu va fi acoperită de garanția produsului.
- Lungimea șurubului pornind de la suprafața externă a învelișului posterior trebuie să fie mai mică de 8 mm.



NOTĂ

- Utilizați șuruburile specificate de standardul VESA.
- Kitul de montare de perete include ghidul de instalare și toate piesele necesare.
- Consola de montare pe perete este opțională. Accesoriile pot fi achiziționate de la magazinul cu amănuntul local.
- Lungimea șurubului poate fi diferită pentru fiecare consolă de montare pe perete. Asigurați-vă că utilizați șurubul cu lungimea corectă.
- Pentru mai multe informații, consultați manualul de utilizare a consolei de montare pe perete.

UTILIZAREA MONITORULUI

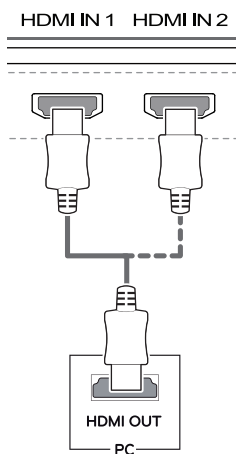
Conectarea la un PC

- Acest monitor acceptă caracteristica *Plug and Play.
*Plug and Play: O caracteristică ce vă permite să adăugați un dispozitiv la computer fără a fi necesar să configurați vreun dispozitiv sau să instalați drivere manuale.

Conectarea la HDMI

Transmite semnalele video și audio digitale de la PC și dispozitivele A/V la monitor. Conectați PC-ul și dispozitivul AV la monitor cu cablul HDMI, așa cum este ilustrat mai jos.

Apăsați butonul de meniu și apoi selectați opțiunea de intrare din meniul Intrare.



NOTĂ

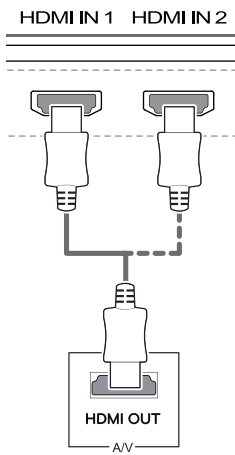
- Dacă utilizați modul HDMI PC, pot apărea probleme legate de compatibilitate.
- Utilizați un cablu autorizat cu sigla HDMI atașată. Dacă nu utilizați un cablu autorizat HDMI, este posibil ca ecranul să nu mai afișeze sau să apară o eroare de conexiune.
- Tipuri de cabluri HDMI recomandate
 - Cablu HDMI[®]/TM de mare viteză
 - Cablu HDMI[®]/TM de mare viteză cu Ethernet

Conectarea la dispozitivele AV

Conectarea la HDMI

Transmite semnalele video și audio digitale de la PC și dispozitivele A/V la monitor. Conectați PC-ul și dispozitivul AV la monitor cu cablul HDMI, așa cum este ilustrat mai jos.

Apăsăți butonul de meniu și apoi selectați opțiunea de intrare din meniul Intrare.



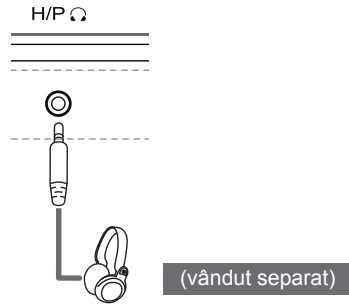
! NOTĂ

- Dacă utilizați modul HDMI PC, pot apărea probleme legate de compatibilitate.
- Utilizați un cablu autorizat cu sigla HDMI atașată. Dacă nu utilizați un cablu autorizat HDMI, este posibil ca ecranul să nu mai afișeze sau să apară o eroare de conexiune.
- Tipuri de cabluri HDMI recomandate
 - Cablu HDMI^{®/TM} de mare viteză
 - Cablu HDMI^{®/TM} de mare viteză cu Ethernet

Conectarea la dispozitivele externe

Conectarea căștilor

Conectați dispozitivele periferice la monitor utilizând portul pentru căști. Conectați conform ilustrației.

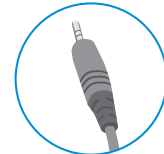


! NOTĂ

- Dispozitivele periferice sunt vândute separat.
- Dacă utilizați căști [în unghi], aceasta ar putea cauza o problemă la conectarea unui alt dispozitiv extern la monitor. Prin urmare, se recomandă utilizarea căștilor [drepte].



În unghi



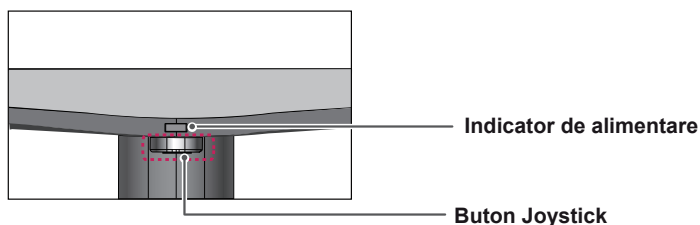
Drepte

- În funcție de setările audio ale PC-ului și dispozitivului extern, funcțiile căștilor și difuzorilor pot fi limitate.

PERSONALIZAREA SETĂRILOR

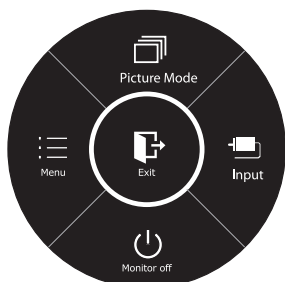
Activarea meniului principal

- 1 Apăsați butonul joystick din partea inferioară a monitorului.
- 2 Deplasați butonul joystick în sus/jos (▲/▼) și la stânga/dreapta (◀/▶) pentru a seta opțiunile.
- 3 Apăsați butonul joystick încă o dată pentru a ieși din meniul principal.



Buton	Stare meniu	Descriere
	Meniu principal dezactivat	Activează meniul principal.
	Meniu principal activat	Ieșire din meniul principal (Menținere buton apăsat pentru a opri monitorul: puteți opri monitorul în acest mod oricând, inclusiv când OSD este afișat)
	◀ Meniu principal dezactivat	Reglează nivelul volumului monitorului.
	Meniu principal activat	Accesează caracteristicile meniului.
	▶ Meniu principal dezactivat	Reglează nivelul volumului monitorului.
	Meniu principal activat	Manipulează modificarea intrării.
	▲ Meniu principal dezactivat	Activează meniul principal.
	Meniu principal activat	Activează proprietatea picture mode (mod imagine).
	▼ Meniu principal dezactivat	Activează meniul principal.
	Meniu principal activat	Oprește monitorul.

Caracteristici Meniu principal



Ⓞ Long press: Monitor Off

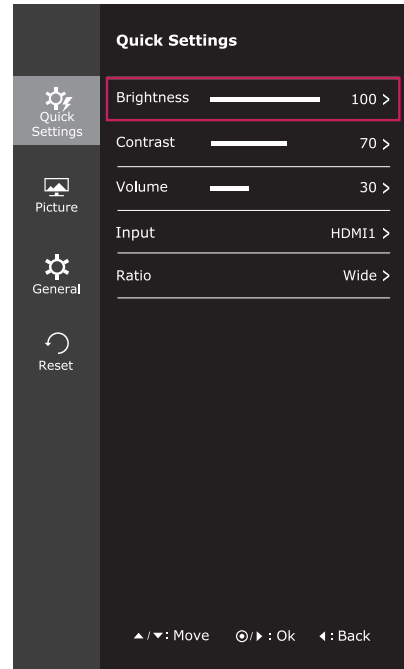
Meniu principal	Descriere
Menu (Meniu)	Configurează setările de pe ecran.
Picture Mode	Alegeți mod imagine pentru a obține un efect mai bun de afișare.
Input	Puteți alege semnalul de intrare. <ul style="list-style-type: none"> • Când sunt conectate cel puțin două semnale de intrare, puteți selecta semnalul de intrare dorit.
Monitor off (Monitor oprit)	Oprește monitorul.
Exit (Ieșire)	Ieșire din meniul principal.

Personalizarea setărilor

Setări meniu

-Quick Settings

- 1 Pentru a vizualiza **meniul OSD**, apăsați **butonul joystick** din partea inferioară a monitorului și apoi accesați **Menu (Meniu)**.
- 2 Accesați **Quick Settings > Brightness** prin deplasarea butonului joystick.
- 3 Configurați opțiunile respectând instrucțiunile care apar în colțul din dreapta jos.
- 4 Pentru a reveni la meniul superior sau pentru a seta alte elemente de meniu, deplasând butonul joystick la ◀ sau apăsându-l (⊙ / OK).
- 5 Dacă nu doriți să ieșiți din meniul OSD, deplasați butonul joystick la ◀ până când ieșiți.



Fiecare opțiune este descrisă mai jos.

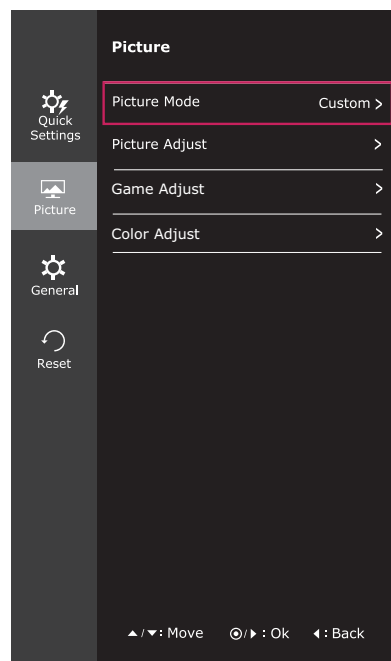
Menu > Quick Settings	Descriere
Brightness	
Contrast	Reglează contrastul de culoare și luminozitatea ecranului.
Volume	Reglează volumul.
	<p>NOTĂ</p> <ul style="list-style-type: none"> • Mișcarea lentă a joystick button (butonul joystick) în jos (⊙) în meniul Volum va activa/dezactiva funcția Mute (Fără sunet)
Input (Intrare)	Selectează modul de intrare.
Ratio	Reglează formatul ecranului.
	<p>Wide (Ecran lat) Afișează semnalul video pe ecran lat, indiferent de intrarea semnalului video.</p> <p>Original Afișează un clip video în conformitate cu raportul de aspect al imaginii din semnalul video de intrare.</p>

NOTĂ

- Ecranul poate arăta la fel pentru Wide (larg), Opțiuni inițiale la rezoluția recomandată (2560 x 1080).
- Formatul este dezactivat la semnalul intercalat.


-Picture

- 1 Pentru a vizualiza **meniul OSD**, apăsați **butonul joystick** din partea inferioară a monitorului și apoi accesați **Menu (Meniu)**.
- 2 Accesați **Picture** prin deplasarea butonului joystick.
- 3 Configurați opțiunile respectând instrucțiunile care apar în colțul din dreapta jos.
- 4 Pentru a reveni la meniul superior sau pentru a seta alte elemente de meniu, deplasând butonul joystick la ◀ sau apăsându-l (⊙ / OK).
- 5 Dacă nu doriți să ieșiți din meniul OSD, deplasați butonul joystick la ◀ până când ieșiți.



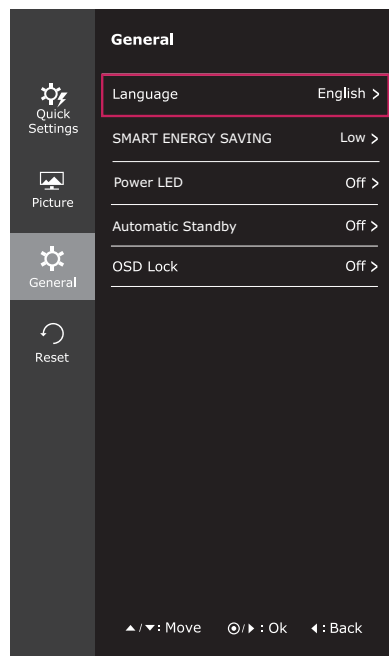
Fiecare opțiune este descrisă mai jos.

Menu > Picture	Descriere		
Picture Mode	Custom	Permite utilizatorului să regleze fiecare element. Modul culoare al meniului principal poate fi reglat.	
	Reader	Este un mod în care ecranul are setările cele mai bune pentru ziar. Dacă doriți ca ecranul să fie mai luminos, puteți controla luminozitatea în Meniul OSD.	
	Photo	Optimizează ecranul pentru a vizualiza fotografiile.	
	Cinema	Optimizează ecranul pentru a îmbunătăți efectele vizuale ale unui clip video.	
	FPS 1	Acest mod este optimizat pentru jocurile FPS.	
	FPS 2	Are o valoare mai mare a Stabilizatorului Negru decât FPS Game 1(FPS Joc 1). Este adecvat pentru jocuri FPS foarte întunecate.	
	RTS	Acest mod este optimizat pentru RTS Game(Joc RTS).	
	Custom (Game)	În acest mod, utilizatorii își pot personaliza diverse elemente inclusiv opțiuni legate de joc.	
Picture Adjust	Sharpness (Claritate)	Reglează claritatea ecranului.	
	Black Level	Setează nivelul decalajului (numai pentru HDMI).	
		• Decalaj: ca referință pentru un semnal video, aceasta este cea mai întunecată culoare pe care o poate afișa monitorul.	
		High	Imaginea ecranului devine mai strălucitoare.
	Low	Imaginea ecranului devine mai întunecată.	
DFC	Ajustează luminozitatea automat conform ecranului.		

Game Adjust	Black Stabilizer (Stabilizator negru)	Black Stabilizer (Stabilizator negru) : puteți controla contrastul de negru pentru a avea vizibilitate mai bună în scenele întunecate. Creșterea valorii Black Stabilizer (Stabilizator negru) luminează zona de pe ecran cu nivel de gri diminuat. (Puteți distinge cu ușurință obiectele pe ecranele întunecate pentru jocuri.) Reducerea valorii Black Stabilizer (Stabilizator negru) întunecă zona cu nivel scăzut de gri și crește contrastul dinamic de pe ecran.	
	Response Time	Setează un timp de răspuns pentru imaginile afișate pe baza vitezei ecranului. Pentru un mediu normal, se recomandă să utilizați Normal. Pentru o imagine care se mișcă rapid, se recomandă să utilizați High (Ridicat). Setarea High (Ridicat) poate determina fenomenul de remanență a imaginilor.	
		High	Setează timpul de răspuns la High (Ridicat).
		Middle	Setează timpul de răspuns la Middle (Mediu).
		Low	Setează timpul de răspuns la Low (Scăzut).
		Off	Setează timpul de răspuns la Off (Oprit).
	FreeSync	Oferă imagini unitare și naturale prin sincronizarea frecvenței verticale a semnalului de intrare cu cea a semnalului de ieșire.	
		 NOTĂ <ul style="list-style-type: none"> • Pentru a utiliza caracteristica FreeSync, este necesar o placă video ce suportă FreeSync. • Interfață suportată: HDMI • Pentru mai multe informații, consultați site-ul AMD la http://www.amd.com/FreeSync 	
		On (Pornit)	Intră în funcția FreeSync.
		Off (Oprit)	Dezactivează FreeSync.
Color Adjust	Gamma	Cu cât este mai mare valoarea gama, cu atât imaginea devine mai închisă. De asemenea, cu cât este mai mică valoarea gama, cu atât imaginea este mai deschisă. Dacă nu dorești să ajustezi setările gama, selectează Off (Oprit).	
	Color Temp	Selectează culoarea implicită din fabrică a imaginii. Warm (Cald): Setează culoarea ecranului la un ton roșiatic. Medium (Mediu): Setează culoarea ecranului între tonul roșiatic și cel albastrui. Cool (Rece): Setează culoarea ecranului la un ton albastrui.	
		Custom (Personalizat)	
		Red Green Blue	Puteți personaliza culoarea imaginii, utilizând culorile Red (Roșu), Green (Verde) și Blue (Albastru).
		Six Color	Respectă cerințele utilizatorului pentru culori prin reglarea culorii și saturației celor șase culori (Red_Hue, Red_Saturation, Green_Hue, Green_Saturation, Blue_Hue, Blue_Saturation, Cyan_Hue, Cyan_Saturation, Magenta_Hue, Magenta_Saturation, Yellow_Hue, Yellow_Saturation) și salvarea setărilor. *Hue: Reglează nuanța ecranului. *Saturation: Reglează saturația culorilor ecranului. Cu cât valoarea este mai scăzută, cu atât culorile devin mai puțin saturate și mai strălucitoare. Cu cât valoarea este mai ridicată, cu atât culorile devin mai saturate și mai întunecate.
	Reset	Reduce setările de culoare la valorile implicite.	

-General

- 1 Pentru a vizualiza **meniul OSD**, apăsați **butonul joystick** din partea inferioară a monitorului și apoi accesați **Menu (Meniu)**.
- 2 Accesați **General** prin deplasarea butonului joystick.
- 3 Configurați opțiunile respectând instrucțiunile care apar în colțul din dreapta jos.
- 4 Pentru a reveni la meniul superior sau pentru a seta alte elemente de meniu, deplasând butonul joystick la ◀ sau apăsându-l (⊙ / OK).
- 5 Dacă nu doriți să ieșiți din meniul OSD, deplasați butonul joystick la ◀ până când ieșiți.



Fiecare opțiune este descrisă mai jos.

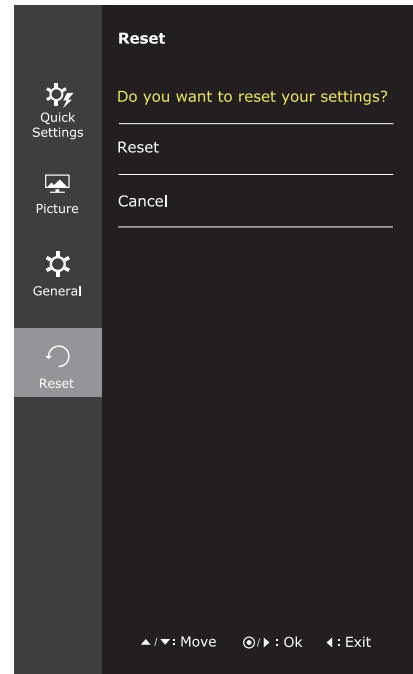
Menu > General	Descriere	
Language (Limbă)	Pentru a alege limba în care sunt arătate numele de control.	
SMART ENERGY SAVING	High	Activând funcția SMART ENERGY SAVING puteți economisi energie cu această funcție de eficiență energetică înaltă.
	Low	Activând funcția SMART ENERGY SAVING puteți economisi energie cu această funcție de eficiență energetică scăzută.
	Off (OPRIT)	Dezactivează SMART ENERGY SAVING.
Power LED (LED de alimentare)	Pornește/oprește indicatorul de alimentare de pe partea frontală a monitorului.	
	On (Pornit)	Indicatorul de alimentare este pornit automat.
	Off (Oprit)	Indicatorul de alimentare este oprit.
Automatic Standby	Funcție care oprește automat monitorul atunci când nu se mai înregistrează nicio mișcare pe ecran pentru o perioadă de timp. Puteți seta cronometrul pentru funcția de oprire automată. (Off (Oprit), 4 H (4 ore), 6 H (6 ore) și 8 H (8 ore))	
OSD Lock (Blocare OSD)	Împiedică introduceri incorecte de la tastatură.	
	On (Pornit)	Introducerile de la tastatură sunt dezactivate.
	<div style="border: 1px solid black; padding: 5px;"> <p>! NOTĂ</p> <p>Toate funcțiile cu excepția modului OSD Lock (Blocare OSD) și butonului Exit (Ieșire) pentru Brightness (Strălucire), Contrast, Volume (Volum), Input (Intrare) și General sunt dezactivate.</p> </div>	
	Off (Oprit)	Introducerile de la tastatură sunt activate.

! NOTĂ

- Datele privind valoarea economiei de energie pot să difere în funcție de panou și de furnizorii de panouri.
- Dacă selectați opțiunea **SMART ENERGY SAVING** care este **High (Ridicat)** sau **Low (Scăzut)**, lumina monitorului devine mai scăzută sau ridicată depinzând de sursă.

-Reset

- 1 Pentru a vizualiza **meniul OSD**, apăsați **butonul joystick** din partea inferioară a monitorului și apoi accesați **Menu (Meniu)**.
- 2 Accesați **Reset** prin deplasarea butonului joystick.
- 3 Configurați opțiunile respectând instrucțiunile care apar în colțul din dreapta jos.
- 4 Pentru a reveni la meniul superior sau pentru a seta alte elemente de meniu, deplasând butonul joystick la ◀ sau apăsându-l (⊙ / OK).
- 5 Dacă nu doriți să ieșiți din meniul OSD, deplasați butonul joystick la ◀ până când ieșiți.

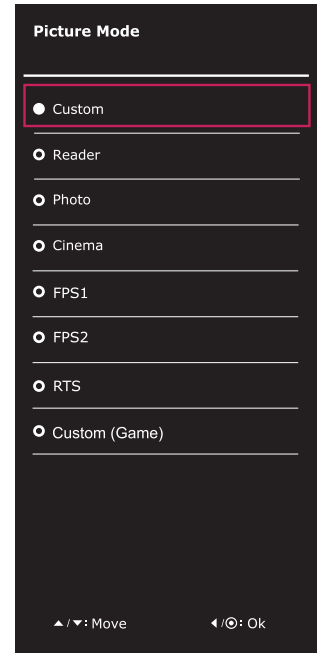


Fiecare opțiune este descrisă mai jos.

Menu > Reset	Descriere
Do you want to reset your settings?	
Reset	Revine la setările implicite.
Cancel	Reziliază selecția.

-Picture Mode

- 1 Apăsați butonul joystick din partea inferioară a monitorului.
- 2 Accesați **Picture Mode** prin deplasarea butonului joystick la ▲.
- 3 Configurați opțiunile respectând instrucțiunile care apar în colțul din dreapta jos.



Fiecare opțiune este descrisă mai jos.

Menu > Picture Mode	Descriere	
Picture Mode	Custom	Permite utilizatorului să regleze fiecare element. Modul culoare al meniului principal poate fi reglat.
	Reader	Este un mod în care ecranul are setările cele mai bune pentru ziar. Dacă doriți ca ecranul să fie mai luminos, puteți controla luminozitatea în Meniul OSD.
	Photo	Optimizează ecranul pentru a vizualiza fotografiile.
	Cinema	Optimizează ecranul pentru a îmbunătăți efectele vizuale ale unui clip video.
	FPS 1	Acest mod este optimizat pentru jocurile FPS.
	FPS 2	Are o valoare mai mare a Stabilizatorului Negru decât FPS Game 1(FPS Joc 1). Este adecvat pentru jocuri FPS foarte întunecate.
	RTS	Acest mod este optimizat pentru RTS Game(Joc RTS).
	Custom (Game)	În acest mod, utilizatorii își pot personaliza diverse elemente inclusiv opțiuni legate de joc.

DEPANAREA

Pe ecran nu este afișat nimic.	
Cablul de alimentare a monitorului este conectat?	<ul style="list-style-type: none"> Verificați introducerea corectă a cablului de alimentare în priza de alimentare.
Indicatorul de alimentare este aprins?	<ul style="list-style-type: none"> Verificați conectarea cablului de alimentare și apăsați butonul de pornire.
Se aprinde indicatorul de alimentare?	<ul style="list-style-type: none"> Verificați să fie activată intrarea conectată (Menu - Input (Meniu - Intrare)).
Indicatorul de alimentare clipește?	<ul style="list-style-type: none"> Dacă monitorul este în modul de veghe, mișcați mouse-ul sau apăsați orice tastă de pe tastatură pentru a porni ecranul. Verificați dacă este pornit calculatorul.
Este afișat mesajul „OUT OF RANGE” (ÎN AFARA INTERVALULUI)?	<ul style="list-style-type: none"> Acest mesaj apare atunci când semnalele transferate de la PC (placa video) sunt în afara intervalului de frecvență orizontală sau verticală a monitorului. Consultați capitolul „Specificațiile produsului” din acest manual pentru a seta frecvența adecvată.
Este afișat mesajul „CHECK SIGNAL CONNECTION” (VERIFICAȚI CONECTAREA SEMNALULUI)?	<ul style="list-style-type: none"> Acesta se afișează atunci când cablul de semnal dintre PC și monitor lipsește sau este deconectat. Verificați cablul și reconectați-l.

Pe ecran rămâne blocată o imagine.	
Imaginea blocată persistă chiar și atunci când monitorul este închis?	<ul style="list-style-type: none"> Afișarea unei imagini statice pentru o perioadă îndelungată de timp poate provoca deteriorarea ecranului, conducând la retenția imaginii. Utilizați un economizor de ecran pentru a proteja ecranul atunci când utilizați monitorul pentru o perioadă îndelungată de timp.

! NOTĂ

- Frecvența verticală:** Pentru afișarea unei imagini, ecranul trebuie reîmprospătat de zeci de ori pe secundă, întocmai ca o lampă fluorescentă. Numărul de reîmprospătări efectuate de ecran pe secundă se numește frecvență verticală sau rată de reîmprospătare și este măsurat în Hz.
- Frecvența orizontală:** Timpul necesar ecranului pentru a afișa o linie orizontală se numește ciclu orizontal. Numărul de linii orizontale afișate într-o secundă poate fi calculat prin împărțirea uneia la ciclul orizontal. Acest lucru se numește frecvență orizontală și este măsurat în kHz.

! NOTĂ

- Verificați dacă rezoluția plăcii video sau frecvența se află în intervalul acceptat de monitor și dacă este setată la rezoluția (optimă) recomandată din **Control Panel (Panou de control) > Display (Afișaj) > Settings (Setări)**.
- Nerespectarea setării plăcii video la rezoluția (optimă) recomandată poate face ca textul să fie neclar, ecranul să fie întunecat, zona de afișare să fie trunchiată sau afișajul nealiniat.
- Este posibil ca metoda de configurare să difere în funcție de computerul și/sau sistemul dvs. de operare. De asemenea, este posibil ca unele plăci video să nu accepte anumite rezoluții. În acest caz, contactați producătorul computerului sau al plăcii video pentru a vă oferi asistență.
- Este posibil ca unele plăci video să nu accepte rezoluția 2560x1080.
Dacă nu se poate afișa rezoluția, contactați producătorul plăcii dvs. video.

Culoarea afișajului este anormală.	
Afișajul apare decolorat (16 culori)?	• Setati culoarea la 24 biți (true color) sau superior. În Windows, mergeți la Control Panel (Panou de control) > Display (Afișaj) > Settings (Setări) > Color Quality (Calitate culoare).
Culoarea afișajului apare instabilă sau monocromă?	• Verificați conectarea corectă a cablului de semnal. Reconectați cablul sau reintroduceți placa video a PC-ului.
Există pete pe ecran?	• Când utilizați monitorul, pot apărea pete de pixeli (roșii, verzi, albastre, albe sau negre). Acest lucru este normal pentru ecranul LCD. Nu reprezintă o eroare și nici nu are legătură cu performanțele monitorului.

SPECIFICAȚII

Ecran LCD	Tip	TFT (Thin Film Transistor) de Ecran LCD (Afișaj cu cristale lichide)
	Pas pixeli	0,2628 mm x 0,2628 mm
Rezoluție	Rezoluție maximă	2560 x 1080 la 60 Hz
	Rezoluție recomandată	2560 x 1080 la 60 Hz
Semnal video	Frecvență orizontală	30 kHz - 90 kHz
	Frecvență verticală	56~75 Hz (PC)
	Sincronizare	Sincronizare separată
Conector intrare	HDMI IN1, HDMI IN2 , H/P	
Alimentare cu energie	Tensiune	19 V --- 1,6 A
	Consum de energie (tipic)	Modul pornit: 32 W tipic (Condiție ieșire) * Mod repaus (Mod Așteptare) ≤ 0,3 W ** Mod oprit ≤ 0,3 W
Transformator c.a./c.c.	Tip ADS-40SG-19-3 19032G, SHENZHEN HONOR ELECTRONIC sau Tip ADS-40FSG-19 19032GPG-1, SHENZHEN HONOR ELECTRONIC sau Tip ADS-40FSG-19 19032GPBR-1, SHENZHEN HONOR ELECTRONIC sau Tip ADS-40FSG-19 19032GPI-1, SHENZHEN HONOR ELECTRONIC sau Tip ADS-40FSG-19 19032GPCU-1, SHENZHEN HONOR ELECTRONIC sau Tip ADS-32FSG-19 19032EPCU-1L, SHENZHEN HONOR ELECTRONIC sau Tip ADS-45SQ-19-3 19032E, SHENZHEN HONOR ELECTRONIC sau Tip ADS-45FSQ-19 19032EPG-1, SHENZHEN HONOR ELECTRONIC sau Tip ADS-45FSQ-19 19032EPK-1, SHENZHEN HONOR ELECTRONIC sau Tip ADS-45FSQ-19 19032EPCU-1, SHENZHEN HONOR ELECTRONIC sau Tip ADS-45FSQ-19 19032EPBR-1, SHENZHEN HONOR ELECTRONIC sau Tip LCAP21A, LIEN CHANG ELECTRONIC ENTERPRISE sau Tip LCAP26A-A, LIEN CHANG ELECTRONIC ENTERPRISE sau Tip LCAP26A-E, LIEN CHANG ELECTRONIC ENTERPRISE sau Tip LCAP26A-I, LIEN CHANG ELECTRONIC ENTERPRISE sau Tip LCAP26A-B, LIEN CHANG ELECTRONIC ENTERPRISE sau Tip LCAP51A, LIEN CHANG ELECTRONIC ENTERPRISE Ieșire: 19 V --- 1,7 A	
Condiții de mediu	Condiții de funcționare	Temperatură: 0°C - 40°C; Umiditate: ≤ 80%
	Condiții de depozitare	Temperatură: -20°C - 60°C; Umiditate: ≤ 85%
Reglare unghi suport	Înainte/înapoi: -5° - 20° (Cap)	
Dimensiune	Dimensiune monitor (lățime x înălțime x adâncime)	
	Cu suport	702,5 mm x 414,0 mm x 204,7 mm
	Fără suport	702,5 mm x 328,4 mm x 63,8 mm
Greutate (fără ambalaj)	5,4 kg	

Specificațiile produsului prezentate mai sus pot fi modificate fără notificare prealabilă datorită realizării de upgrade pentru funcțiile produsului.

Consumul de energie poate fi diferit în funcție de regimul de funcționare și de setarea monitorului.

* Puterea de consum pe modul pornit este măsurată cu testul standard LGE (Model alb plin, Rezoluție maximă).

** Monitorul intră în Modul Somn în două minute (Max 5 minute).

Mod asistență din fabrică

Mod presetare	Frecvență orizontală (kHz)	Frecvență Verticală (Hz)	Polaritate (H/V)	Observații
720 x 400	31,468	70,08	-/+	
640 x 480	31,469	59,94	-/-	
640 x 480	37,5	75	-/-	
800 x 600	37,879	60,317	+/+	
800 x 600	46,875	75	+/+	
1024x768	48,363	60	-/-	
1024x768	60,123	75,029	+/+	
1152 x 864	67,5	75	+/+	
1280 x 720	45	60	+/+	
1280 x 1024	63,981	60,02	+/+	
1280 x 1024	79,976	75,025	+/+	
1600 x 900	60	60	+/+	
1680 x 1050	65,290	59,954	-/+	
1920 x 1080	67,5	60	+/-	
2560 x 1080	66,7	60	-/+	

Sincronizare HDMI (video)

Mod presetare	Frecvență orizontală (kHz)	Frecvență Verticală (Hz)	Observații
480P	31,50	60	
576P	31,25	50	
720P	37,50	50	
720P	45,00	60	
1080P	56,25	50	
1080P	67,50	60	

Indicator de alimentare cu energie

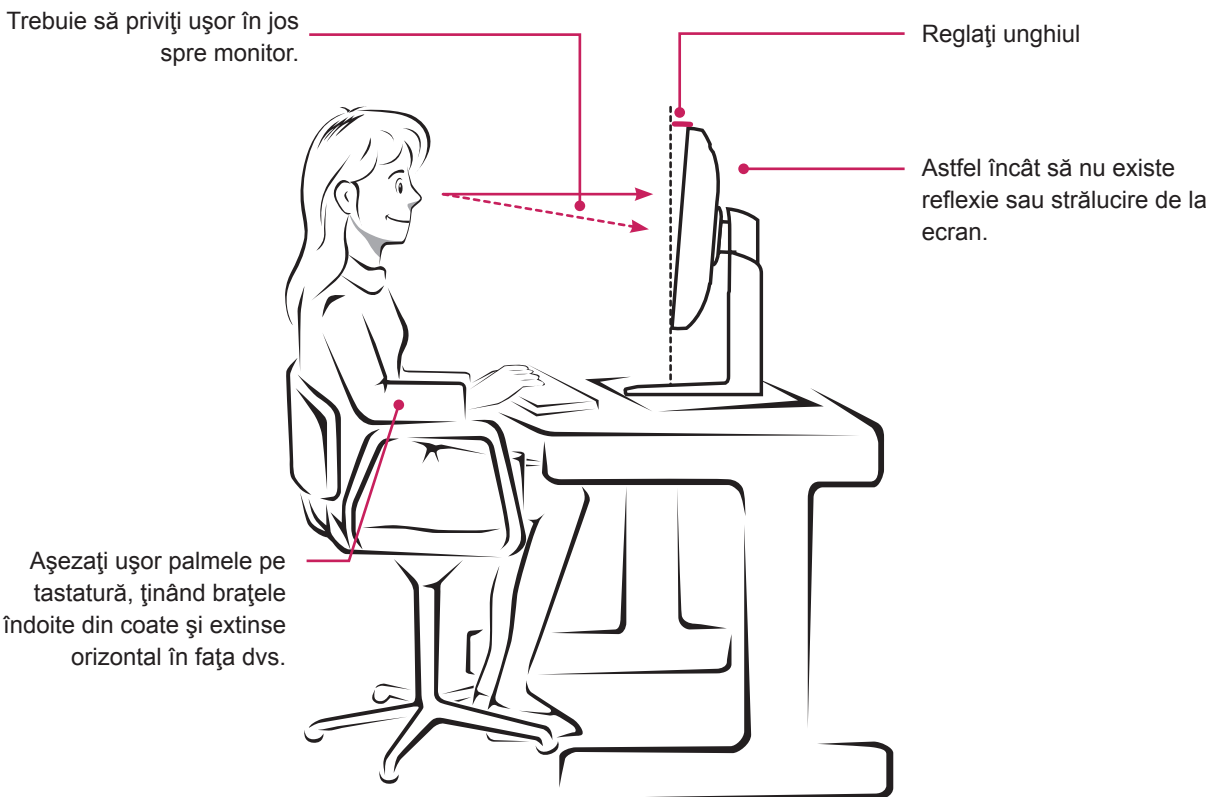
Mod	Culoare LED
Mod pornit	Aprindere
Economisire de energie	Aprindere intermitentă
Mod oprit	Oprit

POZIȚIA ADECVATĂ A CORPULUI

Poziția adecvată a corpului pentru utilizarea monitorului

Reglați ecranul astfel încât să puteți viziona confortabil la un unghi ușor înclinat în jos față de nivelul natural al ochiului.

- Luați o pauză de aproximativ zece minute la fiecare oră pentru a reduce oboseala cauzată de utilizarea îndelungată.
- Suportul monitorului tactil permite utilizarea produsului în poziția optimă. Ajustați unghiul standului pentru a obține cea mai bună vizualizare.





Asigurați-vă că citiți Precauțiile de siguranță înainte de a utiliza produsul.

Modelul și numărul de serie ale produsului sunt localizate pe spate și o parte a produsului.

Înregistrați-le mai jos în caz că aveți nevoie de serviciu.

MODEL _____

SERIE _____