

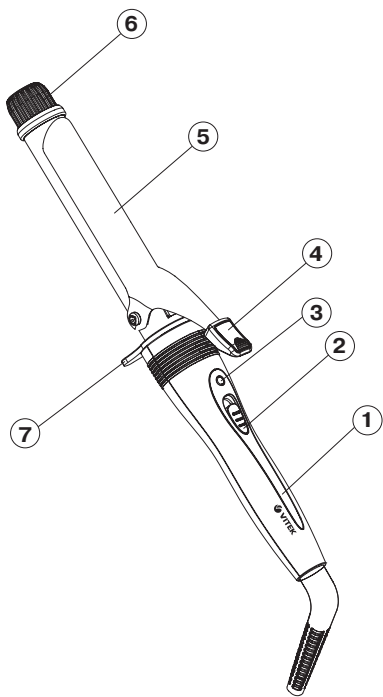
VT-2508 BK

Curling tongs

Электрощипцы

Инструкция по эксплуатации

GB	Manual instruction	3
RUS	Инструкция по эксплуатации	8
KZ	Пайдалану нұсқасы	15
UA	Інструкція з експлуатації	21
KG	Пайдалануу боюнча нускама	28
RO	Instrucțiune de exploatare	34



CURLING TONGS VT-2508 BK

Curling tongs are used for curling of slightly wet and dry hair.

DESCRIPTION

1. Handle
2. ON/OFF button «ON/OFF»
3. Power indicator
4. Hair clamp handle
5. Operating surface
6. Protective tip
7. Safety stand

ATTENTION!

- Do not use the unit near containers filled with water (such as bath, swimming pool, etc.).
- After using the unit in a bathroom, unplug it by taking the power plug out of the mains socket, as closeness of water is dangerous even if the unit is switched off.
- For additional protection you can install a residual current device (RCD) with nominal operation current not exceeding 30 mA into the bathroom mains; contact a specialist for installation.

SAFETY MEASURES

Before using the unit, read this instruction manual carefully and keep it for future reference.

Use the unit for intended purposes only, as specified in this manual. Mishandling the unit can lead to its breakage and cause harm to the user or damage to his/her property.

- Before switching the unit on, make sure that the voltage of the mains corresponds to the unit operating voltage.
- Do not switch the unit on in places where aerosols are sprayed or highly inflammable liquids are used.
- It is recommended to unwind the power cord to its full length while using the unit.
- The power cord should not:
 - touch hot objects,
 - be immersed into water,
 - run over sharp edges of furniture,
 - be used as a handle for carrying the unit.
- Do not touch the unit, the power cord and the power plug with wet hands.
- Before using the unit, examine the power cord closely and make sure that it is not damaged. If you find any damages of the power cord, do not use the unit.

ENGLISH

- Do not use the unit while taking a bath.
- Do not use the unit outdoors.
- Do not put or keep the unit in places where it can fall into a bath or a sink filled with water; do not immerse the unit body, the power cord and the power plug into water or any other liquids.
- If the unit is dropped into water, unplug it immediately and only then take it out of the water. Apply to the nearest authorized service center for testing or repairing the unit.
- Never leave the operating unit unattended.
- Do not use the unit when you are drowsy.
- Do not use the unit to style wet hair or synthetic wigs.
- Avoid contact of hot surfaces of the unit with your face, neck or other open parts of your body.
- Do not put the operating unit on heat-sensitive or soft surfaces (for instance, bed or sofa) and do not cover it.
- Take the switched on unit by the handle only. Do not touch the operating surface while using the unit.
- **Be careful!** The operating surface remains hot for some time after the unit is unplugged.
- Before you take the unit away, be sure to let it cool down, never wind the power cord around the unit body.
- When unplugging the unit, pull the power plug but not the power cord. Always unplug the unit immediately after usage and before cleaning.
- Clean the unit regularly.
- Do not allow children to touch the unit and the power cord during operation.
- This unit is not intended for usage by children under 8 years of age.
- This unit is not intended for usage by people (including children over 8) with physical, neural and mental disorders or with insufficient experience or knowledge. Such persons may use this unit only if they are under supervision of a person who is responsible for their safety and if they are given all the necessary and understandable instructions concerning the safe usage of the unit and information about danger that can be caused by its improper usage.
- Do not leave children unattended to prevent using the unit as a toy.
- For children safety reasons do not leave polyethylene bags used as packaging unattended.

Attention! Do not allow children to play with polyethylene bags or packaging film. **Danger of suffocation!**

ENGLISH

- Never use the unit if the power cord or the power plug is damaged, if the unit works improperly or after it was dropped.
- Do not attempt to repair the unit. Do not disassemble the unit by yourself, if any malfunction is detected or after it was dropped, unplug the unit and apply to any authorized service center at the contact addresses given in the warranty certificate and on the website www.vitek.ru.
- Transport the unit in the original package.
- Keep the unit in a dry cool place out of reach of children and disabled persons.

THE UNIT IS INTENDED FOR HOUSEHOLD USE ONLY, ITS COMMERCIAL USAGE AND USAGE IN PRODUCTION AREAS AND WORK SPACES IS PROHIBITED.

BEFORE USING THE UNIT FOR THE FIRST TIME

After unit transportation or storage under cold (winter) conditions, it is necessary to keep it for at least 3 hours at room temperature before switching on.

- Unpack the unit and remove any stickers that can prevent unit operation.
- Check the unit for damages, do not use it in case of damages.
- Before switching the unit on, make sure that the voltage of the mains corresponds to the unit operating voltage.

USAGE

To get the best results, wash your hair with shampoo, wipe it with a dry towel, dry with a hairdryer and comb your hair. After that you can start styling your hair.

- Divide the hair into locks 4-5 cm wide.
- Insert the power plug into the mains socket.
- Set the ON/OFF button (2) to the «ON» position, the power indicator (3) will light up.
- Put the unit on the safety stand (7) on a flat heat-resistant surface and let it heat up.
- Take a hair lock with the free hand.
- Press the clamp handle (4), place the end of the lock on the operating surface (5) and move the clamp down. Wind the lock around the operating surface.
- Wait for a while, then press the clamp handle (4) and release the hair lock.
- Repeat this procedure on the rest of your hair.

ENGLISH

Notes:

- *Do not touch the operating surface during the unit operation.*
- *During the first operation some foreign smell and a small amount of smoke from the operating surface is possible, this is normal.*
- *During the breaks between operations, place the unit on a flat heat-resistant surface.*
- *Do not comb your hair right after styling, let it cool off. Divide big locks into smaller ones carefully to make the hairstyle look natural.*
- After you finish curling, switch the unit off by setting the ON/OFF button (2) to the «OFF» position, the indicator (3) will go out.
- Unplug the unit.
- Put the unit on the safety stand (7) and let it cool down completely.

CLEANING AND CARE

- Before cleaning unplug the unit and let it cool down completely.
- Do not immerse the unit, the power cord and the power plug into water or any other liquids.
- Do not use detergents, abrasives or any solvents to clean the unit.
- Clean the unit body with a soft, slightly damp cloth and then wipe it dry.

STORAGE

- Let the unit cool down completely and clean it before taking away for storage.
- Never wind the power cord around the unit body, as this can damage the cord.
- Keep the unit in a dry cool place out of reach of children and disabled persons.

DELIVERY SET

Curling tongs – 1 pc.

Instruction manual – 1 pc.

TECHNICAL SPECIFICATIONS

Power supply: 220-240 V ~ 50 Hz

Rated input power: 30 W



ATTENTION! Do not use the unit near water in the bathrooms, showers, swimming pools etc.

RECYCLING



For environment protection do not throw out the unit and the batteries (if included), do not discard the unit and the batteries with usual household waste after the service life expiration; apply to specialized centers for further recycling.

The waste generated during the disposal of the unit is subject to mandatory collection and consequent disposal in the prescribed manner.

For further information about recycling of this product apply to a local municipal administration, a disposal service or to the shop where you purchased this product.

The manufacturer preserves the right to change design, structure and specifications not affecting general principles of the unit operation without a preliminary notification due to which insignificant differences between the manual and product may be observed. If the user reveals such differences, please report them via e-mail info@vitek.ru for receipt of an updated manual.

Unit operating life is 5 years

Guarantee

Details regarding guarantee conditions can be obtained from the dealer from whom the appliance was purchased. The bill of sale or receipt must be produced when making any claim under the terms of this guarantee.



This product conforms to the EMC Directive 2014/30/EU and to the Low Voltage Directive 2014/35/EU.

РУССКИЙ

ЭЛЕКТРОЩИПЦЫ VT-2508 BK

Электрощипцы используются для завивки сухих и слегка влажных волос.

ОПИСАНИЕ

1. Рукоятка
2. Клавиша включения/выключения «ON/OFF»
3. Индикатор включения
4. Ручка зажима для волос
5. Рабочая поверхность
6. Наконечник
7. Подставка

ВНИМАНИЕ!

- Запрещается использовать электрощипцы вблизи ёмкостей с водой (таких как ванна, бассейн и т.п.).
- После использования устройства в ванной комнате отключите его от электросети, вынув вилку сетевого шнура из электрической розетки, так как близость воды представляет опасность даже в тех случаях, когда устройство выключено сетевым выключателем.
- Для дополнительной защиты в цепи питания ванной комнаты целесообразно установить устройство защитного отключения (УЗО) с номинальным током срабатывания, не превышающим 30 мА; при установке следует обратиться к специалисту.

МЕРЫ БЕЗОПАСНОСТИ

Перед началом эксплуатации устройства внимательно прочитайте настоящее руководство и сохраните его для использования в качестве справочного материала. Используйте устройство только по его прямому назначению, как изложено в данном руководстве. Неправильное обращение с устройством может привести к его поломке, причинению вреда пользователю или его имуществу.

- Перед включением убедитесь, что напряжение электрической сети соответствует рабочему напряжению устройства.

- Не включайте устройство в местах, где распыляются аэрозоли или используются легковоспламеняющиеся жидкости.
- При эксплуатации устройства рекомендуется размотать сетевой шнур на всю его длину.
- Сетевой шнур не должен:
 - соприкасаться с горячими предметами,
 - погружаться в воду,
 - протягиваться через острые кромки мебели,
 - использоваться в качестве ручки для переноски устройства.
- Не прикасайтесь к устройству, к сетевому шнуру или к вилке сетевого шнура мокрыми руками.
- Перед использованием устройства внимательно осмотрите сетевой шнур и убедитесь, что шнур не повреждён. Если вы обнаружили повреждение сетевого шнура, не пользуйтесь устройством.
- Не используйте устройство во время принятия ванны.
- Запрещено использовать устройство вне помещения.
- Не кладите и не храните устройство в местах, где оно может упасть в ванну или в раковину, наполненную водой; не погружайте корпус устройства, сетевой шнур или вилку сетевого шнура в воду или в любую другую жидкость.
- Если устройство упало в воду, немедленно извлеките вилку сетевого шнура из электрической розетки, и только после этого можно достать устройство из воды. Обратитесь в ближайший авторизованный (уполномоченный) сервисный центр для проведения осмотра или ремонта устройства.
- Никогда не оставляйте работающее устройство без присмотра.
- Не используйте устройство, если вы находитесь в сонном состоянии.
- Не используйте устройство для укладки мокрых волос или синтетических париков.
- Избегайте соприкосновения горячих поверхностей устройства с лицом, шеей или другими открытыми участками тела.

РУССКИЙ

- Не кладите устройство во время работы на чувствительные к теплу поверхности, мягкую поверхность (например, на кровать или на диван) и не накрывайте его.
- Держите работающее устройство только за рукоятку. Не прикасайтесь к рабочей поверхности во время работы с устройством.
- **Будьте осторожны!** Рабочая поверхность остаётся горячей некоторое время после отключения устройства от электросети.
- Прежде чем убрать устройство, обязательно дайте ему остыть и никогда не наматывайте сетевой шнур вокруг корпуса устройства.
- Вынимая вилку сетевого шнура из электрической розетки, не тяните за сетевой шнур, а держитесь за вилку сетевого шнура. Обязательно отключайте устройство от электросети после использования и перед чисткой.
- Регулярно проводите чистку устройства.
- Не разрешайте детям прикасаться к устройству и к сетевому шнуру во время работы.
- Данное устройство не предназначено для использования детьми младше 8 лет.
- Данное устройство не предназначено для использования людьми (включая детей старше 8 лет) с физическими, нервными, психическими нарушениями или без достаточного опыта и знаний. Использование устройства такими лицами допускается лишь в том случае, если они находятся под присмотром лица, отвечающего за их безопасность, при условии, что им были даны соответствующие и понятные инструкции о безопасном пользовании устройством и тех опасностях, которые могут возникать при его неправильном использовании.
- Осуществляйте надзор за детьми, чтобы не допустить использования устройства в качестве игрушки.
- Из соображений безопасности детей не оставляйте полиэтиленовые пакеты, используемые в качестве упаковки, без присмотра.

Внимание! Не разрешайте детям играть с полиэтиленовыми пакетами или упаковочной плёнкой.

Опасность удушья!

- Не используйте устройство, если имеются повреждения сетевого шнура или вилки сетевого шнура, если устройство работает с перебоями, а также после падения устройства.
- Запрещается самостоятельно ремонтировать прибор. Не разбирайте прибор самостоятельно, при возникновении любых неисправностей, а также после падения устройства отключите прибор от электросети и обратитесь в любой авторизованный (уполномоченный) сервисный центр по контактным адресам, указанным в гарантийном талоне и на сайте www.vitek.ru.
- Перевозите устройство в заводской упаковке.
- Храните устройство в сухом прохладном месте, недоступном для детей и людей с ограниченными возможностями.

УСТРОЙСТВО ПРЕДНАЗНАЧЕНО ТОЛЬКО ДЛЯ БЫТОВОГО ИСПОЛЬЗОВАНИЯ В ЖИЛЫХ ПОМЕЩЕНИЯХ, ЗАПРЕЩАЕТСЯ КОММЕРЧЕСКОЕ ИСПОЛЬЗОВАНИЕ И ИСПОЛЬЗОВАНИЕ УСТРОЙСТВА В ПРОИЗВОДСТВЕННЫХ ЗОНАХ И РАБОЧИХ ПОМЕЩЕНИЯХ.

ПЕРЕД ПЕРВЫМ ИСПОЛЬЗОВАНИЕМ

После транспортировки или хранения устройства в холодных (зимних) условиях необходимо выдержать его при комнатной температуре не менее 3 часов.

- Распакуйте устройство и удалите любые наклейки, мешающие работе устройства.
- Проверьте целостность устройства, при наличии повреждений не пользуйтесь устройством.
- Перед включением убедитесь, что напряжение электрической сети соответствует рабочему напряжению устройства.

ИСПОЛЬЗОВАНИЕ

Для достижения оптимальных результатов вымойте волосы шампунем, вытрите их сухим полотенцем,

РУССКИЙ

просушите феном и расчешите. Затем приступайте к укладке.

- Разделите волосы на пряди шириной 4-5 см.
- Вставьте вилку сетевого шнура в электрическую розетку.
- Установите клавишу включения/выключения (2) в положение «ON», при этом загорится индикатор включения устройства (3).
- Установите устройство на подставку (7) на ровной теплостойкой поверхности и дайте ему нагреться.
- Свободной рукой захватите прядь волос.
- Нажмите на ручку зажима (4), поместите конец пряди на рабочую поверхность (5) и опустите зажим. Накрутите прядь вокруг рабочей поверхности.
- Подождите некоторое время, затем нажмите на ручку зажима (4) и освободите прядь.
- Повторите данную процедуру на оставшихся прядях волос.

Примечания:

- *Во время работы устройства не прикасайтесь руками к рабочей поверхности.*
- *При первом использовании возможно появление постороннего запаха и небольшого количества дыма от рабочей поверхности, это допустимо.*
- *Во время перерывов в работе устанавливайте устройство на ровную теплостойкую поверхность.*
- *Не расчёсывайте волосы сразу после укладки, дайте им остыть. Чтобы укладка выглядела естественно, аккуратно разделите крупные пряди волос на более мелкие пряди.*
- По завершении процедуры завивки волос выключите устройство, переведя клавишу включения/выключения (2) в положение «OFF», при этом индикатор (3) погаснет.
- Извлеките вилку сетевого шнура из электрической розетки.
- Установите устройство на подставку (7) и дайте ему полностью остыть.

ЧИСТКА И УХОД

- Перед чисткой отключите устройство от электросети и дайте ему полностью остыть.
- Запрещается погружать устройство, сетевой шнур и вилку сетевого шнура в воду или в любые другие жидкости.
- Запрещается для чистки устройства использовать моющие и абразивные средства или растворители.
- Протрите корпус устройства мягкой, слегка влажной тканью, после чего вытрите корпус насухо.

ХРАНЕНИЕ

- Прежде чем убрать устройство на хранение, дайте ему полностью остыть и проведите чистку.
- Не наматывайте сетевой шнур вокруг корпуса, так как это может привести к повреждению шнура.
- Храните устройство в сухом прохладном месте, недоступном для детей и людей с ограниченными возможностями.

КОМПЛЕКТАЦИЯ

Электрощипцы – 1 шт.

Инструкция – 1 шт.

ТЕХНИЧЕСКИЕ ХАРАКТЕРИСТИКИ

Электропитание: 220-240 В ~ 50 Гц

Номинальная потребляемая мощность: 30 Вт



ВНИМАНИЕ! Не использовать прибор вблизи воды в ванных комнатах, душевых, бассейнах и т.д.

Производитель сохраняет за собой право изменять дизайн, конструкцию и технические характеристики, не влияющие на общие принципы работы устройства, без предварительного уведомления, из-за чего между инструкцией и изделием могут наблюдаться незначительные различия. Если пользователь обнаружил такие несоответствия, просим сообщить об этом по электронной почте info@vitek.ru для получения обновленной версии инструкции.

РУССКИЙ

УТИЛИЗАЦИЯ



В целях защиты окружающей среды, после окончания срока службы прибора и элементов питания (если входят в комплект), не выбрасывайте их вместе с обычными бытовыми отходами, передайте прибор и элементы питания в специализированные пункты для дальнейшей утилизации.

Отходы, образующиеся при утилизации изделий, подлежат обязательному сбору с последующей утилизацией в установленном порядке.

Для получения дополнительной информации об утилизации данного продукта обратитесь в местный муниципалитет, службу утилизации бытовых отходов или в магазин, где Вы приобрели данный продукт.

Срок службы устройства – 5 лет



Данное изделие соответствует всем требуемым европейским и российским стандартам безопасности и гигиены.

ИЗГОТОВИТЕЛЬ: СТАР ПЛЮС ЛИМИТЕД
(STAR PLUS LIMITED)

МЕСТОНАХОЖДЕНИЕ И ПОЧТОВЫЙ АДРЕС

ДЛЯ СВЯЗИ: ЮНИТ БИ ЭНД СИ, 15Й ЭТАЖ, КЭЙСИ
АБЕРДИН ХАУС, №38, ХЭНГ ИП РОУД, ВОНГ ЧУК ХАНГ,
ГОНКОНГ, КНР

ИМПОРТЕР: ООО «ВИТЕК.РУС»

МЕСТОНАХОЖДЕНИЕ И ПОЧТОВЫЙ АДРЕС

ДЛЯ СВЯЗИ: 117209, РФ, Г. МОСКВА,
СЕВАСТОПОЛЬСКИЙ ПР-КТ, Д. 28, КОРП. 1.

www.vitek.ru

ТЕЛЕФОН ДЛЯ СПРАВОК: 8-800-100-18-30

СДЕЛАНО В КНР

ЭЛЕКТРҚЫСҚАШТАР VT-2508 BK

Электрқысқыштар құрғақ және ылғалды шаштарды бұйралау үшін пайдаланылады.

СИПАТТАМАСЫ

1. Сап
2. «ON/OFF» қосу/өшіру түймесі
3. Іске қосу индикаторы
4. Шашқа арналған қысу тұтқасы
5. Жұмыс беті
6. Ұштық
7. Тұғыр

НАЗАР АУДАРЫҢЫЗ!

- Электрқысқашты суы бар ыдыстың (ванна, бассейн және т.с.с.) жанында пайдалануға тыйым салынады.
- Құрылғыны жуынатын бөлмеде пайдаланғаннан кейін оны бірден электр желісінен ажыратып қойыңыз, ол үшін желілік шнур ашасын электр розеткасынан ажырату керек, өйткені судың жақын тұруы құрығы сөндіргіш арқылы сөндірулі болған күннің өзінде қауіпті болып саналады.
- Қосымша қорғану үшін ванна бөлмесінің қуат тізбегіне 30 мА-ден аспайтын номиналды жұмыс істеу тоғы бар қорғаушы сөндіргіш құрылғыны (ҚСҚ) орнатып қойған жөн; орнату кезінде маманды шақыру керек;

ҚАУІПСІЗДІК ШАРАЛАРЫ

Электр аспабын пайдалану алдында берілген нұсқаулықты зейін қойып оқып шығыңыз, және оны келешекте анықтамалық мәлімет ретінде пайдалану үшін сақтап қойыңыз.

Құрылғыны осы нұсқаулықта баяндалғандай тікелей мақсаты бойынша ғана пайдаланыңыз. Құрылғыны дұрыс пайдаланбау оның бұзылуына, тұтынушыға немесе оның мүлігіне зиян келтіруіне әкелуі мүмкін.

- Іске қосар алдында электр желісінің кернеуі құрылғының жұмыс кернеуіне сәйкестігіне көз жеткізіңіз.
- Құрылғыны аэрозольдер шашырайтын жерде немесе тез тұтанатын сұйықтықтар пайдаланылатын жерде қоспаңыз.
- Құрылғыны пайдалану барысында желілік сымды оның тұтас бойынша орау ұсынылады.

ҚАЗАҚША

- Желілік бау:
 - ыстық беттермен жанаспауы,
 - суға батырылмауы керек,
 - жиһаздың өткір ұштары арқылы тартылмауы,
 - құрылғыны тасымалдау үшін тұтқа ретінде қолданылмауы қажет.
- Құрылғыны, желілік сымды немесе желілік сым айырын су қолыңызбен ұстамаңыз.
- Аспапты пайдалану алдында желілік бауды зейін қойып қарап шығыңыз және оның бұзылмағанына көз жеткізіңіз. Желілік сымы немесе желілік сым айыры зақымдалған жағдайда құрылғыны пайдаланбаңыз.
- Суға шомылып жатқанда, құрылғыны пайдаланбаңыз.
- Құрылғыны үй-жайдан тыс жерде пайдалануға тыйым салынады.
- Құрылғыны су толтырылған ваннаға құлап кетуі мүмкін жерге қоймаңыз және сақтамаңыз; құрылғы корпусын, желілік бау немесе желілік баудың ашасын суға немесе кез келген басқа сұйықтыққа батырмаңыз.
- Құрылғы суға құлап кеткен жағдайда дереу желілік шнур ашасын электр розеткасынан сурыңыз, осыдан кейін ғана құрылғыны судан алып шығуға болады. Құрылғыны қарау немесе жөндеу үшін жақын жердегі авторланған (уәкілетті) сервистік орталыққа жүгініңіз.
- Жұмыс істеп тұрған құрылғыны ешқашан қараусыз қалдырмаңыз.
- Ұйқыңыз келіп тұрған кезде құрылғыны пайдаланбаңыз.
- Су шашты немесе синтетикалық париктерді сәндеу үшін құрылғыны пайдаланбаңыз.
- Құрылғының ыстық бетінің бет, мойын немесе дененің басқа ашық тұстарымен жанасуын болдырмаңыз.
- Құрылғы жұмыс істеп тұрған кезде оны жылыға сезімтал беттерге, жұмсақ беттің үстіне (төсекке немесе диванға) қоймаңыз және оның бетін жауып қоймаңыз.
- Жұмыс істейтін құрылғыны тек сабынан ұстаңыз. Құрылғымен жұмыс істеген кезде жұмыс беттеріне қолды тигізбеңіз.
- **Абай болыңыз!** Құрылғыны желіден ажыратқаннан кейін оның жұмыс беті біраз уақытқа дейін ыстық күйде болады.
- Құрылғыны алып тастамас бұрын, оны міндетті түрде суытып алыңыз және желілік шнурды корпусқа айналдыра ешқашан орамаңыз.

ҚАЗАҚША

- Желілік баудың ашасын электр розеткасынан алған кезде желілік баудан тартпаңыз, желілік баудың ашасынан ұстаңыз. Құрылғыны пайдаланып болғаннан кейін және тазалар алдында оны үнемі желіден ажыратып отырыңыз.
- Аспапты уақытында тазалап тұрыңыз.
- Жұмыс істеп тұрған кезде балаларға құрылғыны және желілік шнурды ұстауға рұқсат бермеңіз.
- Бұл құрылғы 8 жастан төменгі балалардың пайдалануына арналмаған.
- Бұл прибор жеке мүмкіншілігі шектеулі, жүйке, психикасы ауыратын немесе білімі жеткіліксіз адамдарға (8 жастан жоғары балаларды қоса алғанда) пайдалануға арналмаған. Бұл адамдар тек өздерінің қауіпсіздіктері үшін жауап беретін тұлғаның қадағалауымен болса, сондай-ақ өздеріне құрылғыны қауіпсіз пайдалану және дұрыс пайдаланбаған жағдайда орын алуы мүмкін қауіпті жағдайлар туралы тиісті және түсінікті нұсқаулар берілген болса осы приборды пайдалана алады.
- Балалардың құрылғыны ойыншық ретінде пайдалануына жол бермес үшін, оларды қадағалап отырыңыз.
- Балалардың қауіпсіздігін қамтамасыз ету мақсатында қаптама ретінде пайдаланылатын полиэтилен қапшықтарды қараусыз қалдырмаңыз.

Назар аударыңыз! Балаларға полиэтилен пакеттермен немесе қаптама үлдірмен ойнауға рұқсат бермеңіз.

Тұншығу қаупі!

- Желілік баудың немесе желілік баудың ашасының зақымдалуы анықталса, құрылғы іркіліспен жұмыс істесе, құрылғы құлағаннан кейін құрылғыны пайдаланбаңыз.
- Аспапты өз бетіңізбен жөндеуге тыйым салынды. Аспапты өз бетіңізбен бөлшектемеңіз, кез-келген ақаулықтар пайда болғанда, соынмен қатар ол құлағаннан кейін аспапты электр желісінен ажыратыңыз және кепілдеме талоны мен www.vitek.ru сайтында көрсетілген хабарласу мекен-жайлары бойынша кез-келген туындыгерлес (өкілетті) қызмет көрсету орталығына хабарласыңыз.
- Құрылғыны тек зауыт қыптамасымен ғана тасымалдаңыз.
- Құрылғыны салқын және құрғақ жерде, балалардың және мүмкіндігі шектеулі адамдардың қол жетімсіз жерде сақтаңыз.

ҚАЗАҚША

ҚҰРЫЛҒЫ ТҰРҒЫН ПАНАЖАЙЛАРДА ТҰРМЫСТЫҚ ПАЙДАЛАНУ ҮШІН АРНАЛҒАН, ҚҰРЫЛҒЫНЫ КОММЕРЦИЯЛЫҚ ПАЙДАЛАНУ ЖӘНЕ ӨНДІРІСТІК АЙМАҚТАР МЕН ЖҰМЫС ПАНАЖАЙЛАРЫНДА ПАЙДАЛАНУҒА ТЫЙЫМ САЛЫНАДЫ.

АЛҒАШҚЫ ПАЙДАЛАНУ АЛДЫНДА

Құрылғыны суық (қысқы) жағдайда тасы-малдау немесе сақтаудан кейін оны бөлме тем-пературасында 3 сағаттан кем уақыт ұстау қажет.

- Құрылғыны қаптамадан шығарыңыз және құрылғының жұмыс жасауы үшін кедергі келтіретін, кез-келген жап-сырмаларды алып тастаңыз.
- Құрылғының бүтіндігін тексеріңіз, бүлінген жерлері болған кезде құрылғыны пайдаланбаңыз.
- Іске қосар алдында электр желісінің кернеуі құрылғының жұмыс кернеуіне сәйкестігіне көз жеткізіңіз.

ПАЙДАЛАНУ

Оңтайлы нәтижелерге қолжеткізу үшін шашты сабынсу-мен жуыңыз, оны сүлгімен сүртіңіз, фенмен кептіріңіз және тараңыз. Одан кейін шашты сәндеуге кірісіңіз.

- Шашты 4-5 см бұрымдарға бөліңіз.
- Желілік шнурдың ашасын электр розеткасына сұғыңыз.
- Қосу/өшіру пернені (2) «ON» күйіне орнатыңыз, осы кезде қосу көрсеткіші (3) жанады.
- Құрылғыны тіреуге (7) тегіс, жылуға төзімді бетке орналастырып, приборды қызуға уақыт беріңіз.
- Бос қолыңызбен шаш тарамын ұстаңыз.
- Қысу тұтқасын (4) басыңыз шаш ұшын жұмыс бетіне (5) орналастырыңыз және қысқышты босатыңыз. Шашты жұмыс бетіне ораңыз.
- Біраз уақыт күтіңіз, одан соң қысу тұтқасын (4) басып шашты босатыңыз.
- Барлық шаш тарамдары үшін берілген рәсімді қайталаңыз.

Ескерту:

- Құрылғымен жұмыс жасау кезінде жұмыс үстіңгі бетіне жақындамаңыз.
- Алғаш пайдаланғанда жұмыс бетінен бөгде иіс білінуі немесе аз мөлшерде түтін шығуы ықтимал, оған жол беріледі.
- Жұмыстағы үзіліс кезінде құрылғыны тегіс, ыстыққа тұрақты бетке орналастырыңыз.

ҚАЗАҚША

- *Шашты сәндегеннен кейін бірден тарамаңыз, суытыңыз. Шаш сәндеу табиғи болып көрінуі үшін ірі шаш бөліктерін ұсақ бөліктерге ажыратып бөліңіз.*
- Жұмыс істеп болғаннан кейін қосу/өшіру батырмасын (2) «OFF» күйіне жылжытып түзеткішті сөндіріңіз, сол кезде көрсеткіші (3) сөнеді.
- Желілік сым айырын электрлік розеткадан суырыңыз.
- Құрылғыны тіреуге (7) орнатыңыз және құрылғының толық салқындауын күтіңіз.

ТАЗАЛАУ ЖӘНЕ КҮТІМ ЖАСАУ

- Тазалау алдында құрылғыны желіден ажыратыңыз және толық суытылуына уақыт беріңіз.
- Құрылғыны, желілік сымды және желілік сым ашасын суға немесе кез-келген басқа сұйықтыққа салуға тыйым салынады.
- Аспапты тазалауға қажайтын жуғыш заттарды, сонымен қатар қандай да бір еріткіштерді пайдалануға тыйым салынады.
- Құрылғы корпусын жұмсақ, сәл дымқыл матамен, содан кейін корпусты құрғақ қылып сүртіңіз.

САҚТАЛУЫ

- Құралды сақтауға жинар алдында толық суытып, тазалаңыз.
- Желі шнурын құрылғының корпусына айналдыра орамаңыз, бұл шнурдың бүлінуіне әкеп соғуы мүмкін.
- Құрылғыны салқын және құрғақ жерде, балалардың және мүмкіндігі шектеулі адамдардың қол жетімсіз жерде сақтаңыз.

ЖИНАҚТАМАСЫ

Электрқысқаш – 1 дн.

Нұсқаулық – 1 дн.

ТЕХНИКАЛЫҚ СИПАТТАМАЛАР

Электрлік қуаттандыруы: 220-240 В ~ 50 Гц

Номиналдық тұтынатын қуаты: 30 Вт



НАЗАР АУДАРЫҢЫЗ! Аспапты ванна бөлмесіндегі, душ, бассейн ж.т.б. су маңында пайдалануға болмайды.

ҚАЗАҚША

Дайындаушы аспапты жақсарту мақсатында, алдын-ала хабарламай, аспаптың дизайнын, конструкциясы және оның жұмыс қағидатына әсер етпейтін техникалық сипаттарын өзгерту құқығын өзіне қалдырады, соған байланысты нұсқаулық пен бұйымның арасында кейбір айырмашылықтар болуы мүмкін. Егер пайдаланушы осындай сәйкессіздіктерді анықтаса, нұсқаулықтың жаңартылған нұсқасын алу үшін сәйкессіздік туралы info@vitek.ru электрондық поштасына хабарлауыңызды сұраймыз.

ҚАЙТА ӨНДЕУ



Қоршаған ортаны қорғау мақсатында, аспаптың және қуаттандыру элементтерінің (егер жинақтың құрамына кірсе) қызмет ету мерзімі аяқталғаннан кейін, оларды күнделікті тұрмыстық қалдықтармен бірге тастауға болмайды, аспап пен қуаттандыру элементтерін ары қарай кәдеге асыру үшін мамандандырылған орындарға өткізу керек. Бұйымдарды қайта өңдеу кезінде пайда болатын қалдықтар белгіленген тәртіп бойынша келесі қайта өңделетін міндетті жинауға жатады.

Берілген өнімді қайта өңдеу туралы қосымша ақпаратты алу үшін жергілікті муниципалитетке, тұрмыстық қалдықтарды қайта өңдеу қызметіне немесе берілген өнімді Сіз сатып алған дүкенге хабарласыңыз.

Құралдың қызмет ету мерзімі – 5 жыл

Гарантиялық міндеттілігі

Гарантиялық жағдайдағы қаралып жатқан бөлшектер дилерден тек сатып алынған адамға ғана беріледі. Осы гарантиялық міндеттілігіндегі шағымдалған жағдайда төлеген чек немесе квитанциясын көрсетуі қажет.

EAC

ЕЛЕКТРОЩИПЦІ VT-2508 BK

Електрощипці використовуються для завивання сухого та злегка вологого волосся.

ОПИС

1. Рукоятка
2. Кнопка вмикання/вимкнення «ON/OFF»
3. Індикатор вмикання
4. Ручка затискача для волосся
5. Робоча поверхня
6. Наконечник
7. Підставка

УВАГА!

- Забороняється використовувати електрощипці поблизу ємностей з водою (таких як ванна, басейн тощо).
- Після використання пристрою у ванній кімнаті вимкніть його від електромережі, вийнявши вилку мережевого шнура з електричної розетки, так як близькість води становить небезпеку, навіть у тих випадках, коли пристрій вимкнений мережним вимикачем.
- Для додаткового захисту в ланцюзі живлення ванної кімнати доцільно встановити пристрій захисного вимкнення (ПЗВ) з номінальним струмом спрацьовування, що не перевищує 30 мА; при установленні слід звернутися до фахівця.

ЗАХОДИ БЕЗПЕКИ

Перед початком експлуатації пристрою уважно прочитайте це керівництво з експлуатації і збережіть його для використання як довідковий матеріал.

Використовуйте пристрій лише по його прямому призначенню, як викладено в цьому керівництві. Неправильне поводження з пристроєм може привести до його поломки, спричинення шкоди користувачеві або його майну.

- Перед включенням переконайтеся, що напруга в електричній мережі відповідає робочій напрузі пристрою.

УКРАЇНЬСКА

- Не включайте пристрій в місцях, де розпилялися аерозолі або використовуються легкозаймисті рідини.
- При експлуатації пристрою рекомендується розмотати мережевий шнур на всю його довжину.
- Мережевий шнур не повинен:
 - стикатися з гарячими предметами,
 - занурюватися у воду,
 - протягуватися через гострі кромки меблів,
 - використовуватися як ручка для перенесення пристрою.
- Не торкайтеся пристрою, мережевого шнура або вилки мережевого шнура мокрими руками.
- Перед використанням пристрою уважно огляньте мережний шнур і переконайтеся, що шнур не пошкоджений. Якщо ви виявили пошкодження мережного шнура, не користуйтеся пристроєм.
- Не використовуйте пристрій під час приймання ванни.
- Забороняється використовувати пристрій поза призначеннями.
- Не кладіть і не зберігайте пристрій в місцях, де він може впасти у ванну або раковину, наповнену водою; не занурюйте корпус пристрою, мережевий шнур або вилку мережевого шнура у воду або будь-яку іншу рідину.
- Якщо пристрій упав у воду, негайно вийміть мережеву вилку з електричної розетки, тільки після цього можна дістати прилад із води. Зверніться до найближчого авторизованого (уповноваженого) сервісного центру для проведення огляду або ремонту пристрою.
- Ніколи не залишайте працюючий пристрій без нагляду.
- Не використовуйте пристрій, якщо ви знаходитесь в сонному стані.
- Не використовуйте пристрій для укладання мокрого волосся або синтетичних перук.
- Уникайте зіткнення гарячих поверхонь пристрою з обличчям, шиєю або іншими відкритими ділянками тіла.

УКРАЇНЬСКА

- Під час роботи не кладіть пристрій на чутливі до тепла поверхні, м'яку поверхню (наприклад, на ліжко або на диван) та не накривайте його.
 - Тримайте працюючий пристрій лише за рукоятку. Не торкайтеся робочої поверхні під час роботи з пристроєм.
 - **Будьте обережні!** Робоча поверхня залишається гарячою деякий час після вимкнення пристрою від електромережі.
 - Перш ніж забрати пристрій, обов'язково дайте йому охолонути і ніколи не намотуйте мережний шнур довкола корпусу пристрою.
 - Виймаючи вилку мережевого шнура з електричної розетки, не тягніть за шнур, а потягніть за штепсель. Обов'язково вимикайте пристрій від електромережі після використання і перед чищенням.
 - Регулярно робіть чищення пристрою.
 - Не дозволяйте дітям торкатися приладу та мережного шнура під час роботи.
 - Даний пристрій не призначений для використання дітьми молодше 8 років.
 - Цей пристрій не призначений для використання людьми (включаючи дітей старше 8 років) з фізичними, нервовими, психічними відхиленнями або без достатнього досвіду і знань. Використання приладу такими особами можливо, тільки якщо вони знаходяться під наглядом особи, що відповідає за їх безпеку, а також, якщо їм були дані відповідні і зрозумілі інструкції про безпечне використання пристрою і ті небезпеки, які можуть виникати при його неправильному користуванні.
 - Здійснюйте нагляд за дітьми, щоб не допустити використання приладу в якості іграшки.
 - З міркувань безпеки дітей не залишайте поліетиленові пакети, використовувані в якості упаковки, без нагляду.
- Увага!** Не дозволяйте дітям грати з поліетиленовими пакетами або пакувальною плівкою. **Небезпека ядухи!**
- Не використовуйте пристрій, якщо є пошкодження мережевого шнура або вилки мережевого шнура,

УКРАЇНЬСКА

якщо пристрій працює з перебоями, а також після падіння пристрою.

- Забороняється самостійно ремонтувати пристрій. Не розбирайте пристрій самостійно, при виникненні будь-яких несправностей, а також після падіння пристрою вимкніть пристрій з електромережі та зверніться до будь-якого авторизованого (уповноваженого) сервісного центру за контактними адресами, вказаними у гарантійному талоні та на сайті www.vitek.ru.
- Перевозьте пристрій лише в заводській упаковці.
- Зберігайте пристрій у сухому прохолодному місці, недоступному для дітей і людей з обмеженими можливостями.

ПРИСТРІЙ ПРИЗНАЧЕНИЙ ТІЛЬКИ ДЛЯ ПОБУТОВОГО ВИКОРИСТАННЯ У ЖИТЛОВИХ ПРИМІЩЕННЯХ, ЗАБОРОНЯЄТЬСЯ КОМЕРЦІЙНЕ ВИКОРИСТАННЯ ТА ВИКОРИСТАННЯ ПРИСТРОЮ У ВИРОБНИЧИХ ЗОНАХ ТА РОБОЧИХ ПРИМІЩЕННЯХ.

ПЕРЕД ПЕРШИМ ВИКОРИСТАННЯМ

Після транспортування або зберігання пристрою в холодних (зимових) умовах необхідно витримати його при кімнатній температурі не менше 3 годин.

- Розпакуйте пристрій та видаліть будь-які наклейки, що заважають роботі пристрою.
- Перевірте цілісність пристрою, за наявності пошкоджень не користуйтеся пристроєм.
- Перед включенням переконайтеся, що напруга в електричній мережі відповідає робочій напрузі пристрою.

ВИКОРИСТАННЯ

Для досягнення оптимальних результатів вимийте волосся шампунем, витріть їх сухим рушником, просушіть феном і розчешіть. Потім починайте укладання.

- Розподіліть волосся на пасма завширшки 4-5 см.
- Вставте вилку мережевого шнура в електричну розетку.

УКРАЇНЬСКА

- Встановіть клавішу вмикання/вимкнення (2) у положення «ON», при цьому загориться індикатор вмикання пристрою (3).
- Установіть пристрій підставку (7) на рівній теплостійкій поверхні і дайте йому повністю нагрітися.
- Вільною рукою захопіть пасмо волосся.
- Натисніть на ручку затискача (4), помістіть кінець пасма на робочу поверхню (5) та опустіть затискач. Накрутіть пасмо довкола робочої поверхні.
- Почекайте деякий час, потім натисніть на ручку затискача (4) і звільніть пасмо.
- Повторіть цю процедуру на залишившихся пасмах волосся.

Примітки:

- Під час роботи пристрою не торкайтеся руками робочої поверхні.
- При першому використанні можливе з'явлення стороннього запаху та невеликої кількості диму від робочої поверхні, це допустимо.
- Під час перерв у роботі встановлюйте пристрій на рівній теплостійкій поверхні.
- Не розчісуйте волосся відразу після укладання, дайте йому охолонути. Щоб укладка виглядала природно, акуратно розділіть великі пасма на дрібніші пасма.
- Після закінчення процедури завивки волосся вимкніть пристрій, перевівши клавішу включення/виключення (2) в положення «OFF», при цьому індикатор (3) згасне.
- Витягніть вилку мережевого шнура з електричної розетки.
- Встановіть пристрій на підставку (7) і дайте йому повністю остигнути.

ЧИЩЕННЯ ТА ДОГЛЯД

- Перед чищенням вимкніть пристрій з електромережі і дайте йому повністю охолонути.
- Забороняється занурювати пристрій, мережевий шнур і вилку мережевого шнура у воду або будь-які інші рідини.
- Забороняється для чищення пристрою використовувати миючі та абразивні засоби або розчинники.

УКРАЇНЬСКА

- Протріть корпус м'якою, злегка вологою тканиною, після чого витріть корпус досуха.

ЗБЕРІГАННЯ

- Перед тим, як прибрати пристрій на зберігання, дайте йому повністю охолонути та зробіть його чищення.
- Не намотуйте мережевий шнур довкола корпусу, оскільки це може привести до пошкодження шнура.
- Зберігайте пристрій у сухому прохолодному місці, недоступному для дітей і людей з обмеженими можливостями.

КОМПЛЕКТАЦІЯ

Електрощипці – 1 шт.

Інструкція – 1 шт.

ТЕХНІЧНІ ХАРАКТЕРИСТИКИ

Електроживлення: 220-240 В ~ 50 Гц

Номінальна споживана потужність: 30 Вт



УВАГА! Не використовувати пристрій поблизу води у ванних кімнатах, душових, басейнах і т. ін.

УТИЛІЗАЦІЯ



Для захисту навколишнього середовища після закінчення терміну служби пристрою та елементів живлення (якщо входять до комплекту) не викидайте їх разом зі звичайними побутовими відходами, передайте пристрій та елементи живлення у спеціалізовані пункти для подальшої утилізації.

УКРАЇНЬСКА

Відходи, що утворюються при утилізації виробів, підлягають обов'язковому збору з подальшою утилізацією установленим порядком.

Для отримання додаткової інформації про утилізацію даного продукту зверніться до місцевого муніципалітету, служби утилізації побутових відходів або до крамниці, де Ви придбали цей продукт.

Виробник зберігає за собою право змінювати дизайн, конструкцію та технічні характеристики, які не впливають на загальні принципи роботи пристрою, без попереднього повідомлення, через що між інструкцією та виробом можуть спостерігатися незначні відмінності. Якщо користувач виявив такі невідповідності, просимо повідомити про це по електронній пошті info@vitek.ru для отримання оновленої версії інструкції.

Термін служби пристрою – 5 років

Гарантія

Докладні умови гарантії можна отримати в дилера, що продав дану апаратуру. При пред'явленні будь-якої претензії протягом терміну дії даної гарантії варто пред'явити чек або квитанцію про покупку.

CE Даний продукт відповідає вимогам Директиви 2014/30/ЄС щодо електромагнітної сумісності та Директиви 2014/35/ЄС щодо низьковольтного обладнання.

КЫРГЫЗ

ЭЛЕКТР КЫПЧУУР VT-2508 BK

Электр кыпчуур кургак жана бир аз нымдуу чачты тармалдатуу үчүн колдонулат.

СЫПАТТАМА

1. Тутка
2. Иштетүү/өчүрүү «On/Off» баскычы
3. Иштөө индикатору
4. Чач баскычтын туткасы
5. Иштөө бети
6. Учү
7. Түпкүч

КӨҢҮЛ БУРУҢУЗ!

- Электр кыпчуурду ичине суу куюлган идиштердин (мисалы, ванна, бассейн ж. б.) жанында иштетүүгө тыюу салынат.
- Шайманды ванна бөлмөсүндө колдонгондон кийин кубаттуучу сайгычын электр тармагынан суруп, шайманды өчүрүү зарыл, себеби суунун жакындыгы шайман өчүргүч менен өчүрүлгөндө деле коркунучту жаратат.
- Кошумча коргонуу үчүн ванна бөлмөсүндөгү электр тармагында потенциалдуу иштеткен тогу 30 мА ашырбаган коргоп өчүрүүчү аспабын орнотуу максатка ылайыктуу; аспапты орнотуу үчүн атайын адиске кайрылыңыз.

КООПСУЗДУК ЧАРАЛАРЫ

Электр шайманды пайдалануудан мурун ушул колдонмону көңүл коюп окуп чыгып, аны маалымат катары сактап алыңыз.

Түзмөктү тике дайындоо боюнча гана, ушул колдонмодо жазылганга ылайыктуу колдонуңуз. Түзмөктү туура эмес пайдалануу анын бузулуусуна, колдонуучуга же колдонуучунун мүлкүнө зыян келтирүүгө алып келиши мүмкүн.

- Түзмөктү биринчи жолу иштеткенден мурун түзмөктүн иштөөчү чыңалуусу электр тармагынын чыңалуусуна ылайык болгонун текшерип алыңыз.
- Түзмөктү аэрозолдорду чачкан же жеңил тутанып кетүүчү суюктуктар колдонулган жерлерде колдонбоңуз.
- Түзмөктү иштеткенде тармактык шнурун толук узундугу менен жандырууну сунуш кылабыз.

- Тармактык шнурун:
 - ысык буюмдарга тийгизбей,
 - сууга салбай,
 - эмеректин учтуу кырларынын үстүтнөн тартпай,
 - түзмөктү көтөрүү үчүн тутка катары пайдаланбаңыз.
- Шайманды, электр шнурун жана кубаттуучу сайгычын суу колуңуз менен тийбеңиз.
- Шайманды колдонуунун алдында электр шнурун көңүл буруп изилдеп, бузулуулары жок болгонун текшерип алыңыз. Электр шнурунун бузулууларын тапсаңыз, шайманды колдонбоңуз.
- Ваннада киринген учурда түзмөктү колдонбоңуз.
- Шайманды имараттардын сыртында колдонууга тыюу салынат.
- Шайманды ваннага же суу толтурулган раковинага түшүп кете турган жерлерге салбаңыз, илбеңиз да ошол жерлерде сактабаңыз, шаймандын корпусун, тармактык шнурун же тармактык шнурдун айрысын сууга же башка суюктуктарга салбаңыз.
- Шайман сууга түшкөн болсо, токтоосуз кубаттуучу сайгычты розеткадан суруп, андан кийин гана шайманды суудан чыгарсаңыз болот. Шайманды текшерүү же оңдотуу үчүн жаныңыздагы автордоштурулган (ыйгарым укуктуу) тейлөө борборуна кайрылыңыз.
- Иштеп турган түзмөктү эч качан кароосуз калтырбаңыз.
- Уйкулуу абалда болсоңуз, түзмөктү колдонбоңуз.
- Түзмөктү суу чачты же синтетикалык париктерди жасалоо үчүн колдонбоңуз.
- Шаймандын ысык жактарын бетиңизге, моюнуңузга жана башка денеңиздин бөлүктөрүнө тийгизгенден абайлаңыз.
- Иштеп турган учурда шайманды ысыктыктан бузула турган беттерге, жумушак нерсеге (мисалы, керебеттин же дивандын үстүнө) салбаңыз, анын үстүн жаппаңыз.
- Иштеп турган шайманды тутка жагынан гана кармаңыз. Шайман иштеп турган учурунда анын иштөө бетин тийбеңиз.
- **Этият болуңуз!** Иштөө бети шайманды электр тармагынан чыгаргандан кийин бир нече убакытка чейин ысык болуп турат.
- Шайманды сактоого алып салуудан мурун аны милдеттүү түрдө муздатып алыңыз, электр шнурун шаймандын корпусунун үстүнө эч качан түрбөңүз.

КЫРГЫЗ

- Тармактык шнурдун айрысын электр розеткасынан сууруганда, тармактык шнурунан кармап эч качан тартпаңыз, тармактык шнурдун айрысынан гана кармаңыз. Колдонгондон кийин же тазалагандан мурун ар дайым түзмөктү электр тармагынан сууруңуз.
- Түзмөктү мезгилдүү түрдө тазалап туруңуз.
- Шайман иштеген учурда балдарга корпусун жана электр шнурун тийгенге уруксат бербейсиз.
- Бул түзмөк 8 жаштан кичүү балдар колдонгону үчүн арналган эмес.
- Дене күчү, сезими же акыл-эсижагынан жөндөмдүүлүгү чектелген (ошонун ичинде 8 жаштан улуу балдар да) адамдар же колдонуу боюнча тажрыйбасы же билими аз болгон адамдар колдонуу үчүн ылайыкташтырылган эмес. Ушул адамдар алардын коопсуздугуна жооптуу адам аларды көзөмөлдөп же түзмөктү коопсуз колдонуу жана аны туура эмес колдонуусу жараткан коркунучтуру жөнүндө ылайыктуу жана түшүнүктүү колдонмону берген учурда гана түзмөктү колдонсо болот.
- Түзмөктү оюнчук катары колдонбоо үчүн балдарга көз салыңыз.
- Балдардын коопсуздугу үчүн таңгак катары колдонулган полиэтилен баштыктарды кароосуз таштабаңыз.

Көңүл буруңуз! Полиэтилен баштыктар же таңгак пленкасы менен ойногонго балдарга уруксат бербейсиз.

Бул тумчуугунун коркунучун жаратат!

- Электр шнурдун же сайгычтын бузулган жерлери болсо же шайман иштеп-иштебей турса жана шайман кулап түшкөндөн кийин шайманды колдонбоңуз.
- Түзмөктү өз алдынча оңдоого тыюу салынат. Шайманды өз алдынча ажыратпай, ар кыл бузулуулар пайда болгон же шайман кулап түшкөн учурларда аны розеткадан суруп, кепилдик талонундагы же сайтындагы тизмесине кирген автордоштурулган (ыйгарым укуктуу) тейлөө борборуна кайрылыңыз www.vitek.ru.
- Шайманды заводдук таңгагында гана транспорттоо зарыл.
- Шайманды балдар жана жөндөмдүүлүгү төмөн болгон адамдар колу жетпеген жерлерде сактаңыз.

АСПАП ТУРАК ЖАЙЛАРДА ТУРМУШ-ТИРИЧИЛИК КОЛДОНУУГА ГАНА АРНАЛГАН, КОММЕРЦИЯЛЫК КОЛДОНУУГА, ӨНӨР ЖАЙ ЗОНАЛАРЫНДА ЖЕ ЖУМУШ ИМАРАТТАРДА КОЛДОНУУГА ТЫЮУ САЛЫНАТ.

БИРИНЧИ КОЛДОНУУНУН АЛДЫНДА

Муздак (кыш) шартында шайманды транспорттоодон же сактоодон кийин аны 3 сааттан кем эмес мөөнөткө үй температурасында сактоо зарыл.

- Түзмөктү кутудан чыгарып, иштегенине тоскоолдук кылган ар кандай чаптамаларды сыйрып алыңыз.
- Түзмөктүн бүтүн болгондугун текшерип, бузулуулар бар болсо түзмөк колдонбоңуз.
- Түзмөктү биринчи жолу иштеткенден мурун түзмөктүн иштөөчү чыңалуусу электр тармагынын чыңалуусуна ылайык болгонун текшерип алыңыз.

КОЛДОНУУ ЭРЕЖЕЛЕРИ

Оптималдуу жыйынтык алуу үчүн чачыңызды шампунь менен жууп, кургак сүлгү менен сүртүп, фен менен кургатып, тарап алыңыз. Андан соң жасалоону баштаңыз.

- Чачыңызды 4-5 см туурасындагы тутамдарга бөлүңүз.
- Тармактык шнурдун айрысын электр розеткасына сайыңыз.
- Иштетүү/өчүрүү баскычын (2) «ON» абалына коюңуз, ошондо шаймандын иштөө индикатору (3) күйөт.
- Шайманды тегиз ысыкка чыдамдуу беттин үстүнө түпкүчүнө (7) коюп, ысытып алыңыз.
- Бош колуңуз менен чачтын бир тутамын кармаңыз.
- Баскычтын туткасын (4) басып, тутамдын учун иштөө бетине (5) салып, баскычты бошотуңуз. Тутамды иштөө беттин үстүнө туруп алыңыз.
- Бир нече убакыт күтүп, баскычтын туткасын (4) басып, тутамды бошотуп алыңыз.
- Бул процедураны калган тутамдар үчүн кайталаңыз.

Эскертүү:

- *Шайман иштеп турган убагында иштөө бетин колуңуз менен тийбеңиз.*
- *Биринчи колдонгондо, иштөө бетинен башкача жыт жана бир аз түтүн чыгышы мүмкүн, бул табигый көрүнүш.*
- *Иштөө тыныгууларында түзмөктү тегиз жалпак бетке коюңуз.*
- *Чачыңызды жасалоодон кийин дароо тарабаңыз, муздаганына убакыт бериңиз. Чачыңыз табигый көрүнгөнү үчүн чачтын чоң тутамдарын майдараак тутамдарына акырын бөлүп алыңыз.*
- Чачты тармалдатуу процедурасын бүтүргөндөн кийин иштетүү/өчүрүү баскычын (2) «OFF» абалына коюп, шайманды өчүрүңүз, ошондо индикатору (3) өчөт.

КЫРГЫЗ

- Электр шнурунун сайгычын розеткадан суруңуз.
- Шайманды түпкүчтүн (7) үстүнө коюп, толугу менен муздатып алыңыз.

ТАЗАЛОО ЖАНА КАМ КӨРҮҮ

- Шайманды тазалагандын алдында аны электр тармагынан суруп, толугу менен муздатып алыңыз.
- Шаймандын корпусун, электр шнурун жана кубаттуучу сайгычын сууга же башка ар кыл суюктуктарга салууга тыюу салынат.
- Шайманды тазалоо үчүн абразивдүү каражаттарды же ар кыл эриткичтерди колдонууга тыюу салынат.
- Шаймандын корпусун бир аз нымдуу чүпүрөк менен сүртүп, андан кийин кургатып сүртүңүз.

САКТОО

- Шайманды сактоого алып салуунун алдында аны толугу менен муздатып, тазалап алыңыз.
- Электр шнурун шаймандын корпусунун үстүнө түрбөңүз, себеби ал шнурдун же корпусун бузулуусуна алып келиши мүмкүн.
- Шайманды балдар жана жөндөмдүүлүгү төмөн болгон адамдар колу жетпеген жерлерде сактаңыз.

ЖАБДЫКТЫН ЖЫЙЫНТЫГЫ

Электр кыпчуур – 1 даана
Колдонмо – 1 даана

ТЕХНИКАЛЫК МҮНӨЗДӨМӨСҮ

Кубаттандыруу чыңалуусу: 220-240 В ~ 50 Гц
Номиналдуу иштетүү кубаттуулугу: 30 Вт



КӨҢҮЛ БУРУҢУЗ! Түзмөктү ванна бөлмөсүндө, душ, бассейн ж.у.с. жерлерде суунун жанында колдонбоңуз.

Өңдүрүүчү шаймандардын жалпы иштөө принциптерине таасир этпеген дизайнерин, конструкциясын жана техникалык мүнөздөмөлөрүн алдын ала эскертпей өзгөртүү укугун сактайт, ошол себептен шайман менен колдонмонун арзыбаган айырмалар болуу мүмкүн.

Колдонуучу ушундай келишпегендиктерди тапса, ал жөнүндө info@vitek.ru электрондук почтасына жазып, шаймандын жаңырланган версиясын алса болот.

УТИЛИЗАЦИЯЛОО



Айлана чөйрөөнү коргоо максатында шайман менен азыктандыруучу элементтердин (эгерде тоptomго кирсе) кызмат мөөнөтү бүткөндөн кийин турмуш-тиричилик калдыктары менен бирге таштабаңыз, шайман менен азыктандыруучу элементти андан ары утилизациялоо үчүн адистештирилген пункттарга бериңиз.

Шаймандарды утилизациялоодон пайда болгон калдыктарды милдеттүү түрдө чогултуп, андан соң белгиленген жолунда утилизациялоо зарыл.

Бул шайманды утилизациялоо жөнүндө кошумча маалымат алуу үчүн жергиликтүү өкмөткө, турмуш-тиричилик калдыктарды утилизациялоо кызматына же бул шайманды алган дүкөнгө кайрылыңыз.

Шаймандын кызмат мөөнөтү – 5 жыл

Кепилдик

Кепилдик берүү шарттары тууралуу толук маалыматтар буюмду саткан сатуучудан алууга болот. Кепилдик шарттарына ылайык талап кылып сатылган товарга чек же дүмүрчөктү көрсөтүү керек.

EAC

ROMÂNĂ

ONDULATOR DE PĂR ELECTRIC VT-2508 BK

Ondulatorul de păr electric se utilizează pentru ondularea părului uscat și celui ușor umed.

DESCRIERE

1. Mâner
2. Buton de pornire/oprire „ON/OFF”
3. Indicator de pornire
4. Mânerul clemei pentru păr
5. Suprafață de lucru
6. Vârf
7. Suport

ATENȚIE!

- Nu utilizați ondulatorul de păr electric în apropierea rezervoarelor cu apă (cum ar fi cameră de baie, piscină, etc.).
- După utilizarea dispozitivului în camera de baie, deconectați-l de la rețeaua electrică, extrăgând fișa cablului de alimentare din priza electrică, deoarece apropierea apei prezintă pericol, chiar și atunci, când dispozitivul este deconectat de la întrerupător.
- Pentru protecție suplimentară în circuitul de alimentare al băii, este recomandabilă instalarea unui disjuncter de protecție (ECB) cu curent nominal nu mai mare de 30 mA în circuitul de alimentare electrică; pentru instalarea ECB adresați-vă unui specialist.

MĂSURI DE SIGURANȚĂ

Înainte de a începe exploatarea dispozitivului electric citiți cu atenție instrucțiunea de exploatare și păstrați-o pentru utilizare ulterioară în calitate de material de referință.

Utilizați dispozitivul doar conform destinației sale, cum este descris în prezenta instrucțiune. Manipularea necorespunzătoare poate duce la defectarea dispozitivului sau poate cauza daune utilizatorului sau bunurilor acestuia.

- Înainte de conectare, asigurați-vă că tensiunea din rețeaua electrică corespunde tensiunii de lucru a dispozitivului.
- Nu conectați dispozitivul în locuri unde sunt pulverizați aerosoli sau se folosesc lichide ușor inflamabile.
- La utilizarea dispozitivului se recomandă desfășurarea cablului de alimentare în toată lungimea sa.

- Cablul de alimentare nu trebuie:
 - să se atingă de obiecte fierbinți,
 - să fie scufundat în apă,
 - să treacă peste marginile ascuțite ale mobilierului,
 - să fie utilizat în calitate de mâner pentru transportarea dispozitivului.
- Nu atingeți corpul dispozitivului, cablul de alimentare sau fișa cablului de alimentare cu mâinile ude.
- Înainte de a utiliza dispozitivul inspectați cu atenție cablul de alimentare și asigurați-vă că acesta nu este deteriorat. Nu utilizați dispozitivul dacă ați observat deteriorarea cablului de alimentare.
- Nu utilizați dispozitivul în timp ce faceți baie.
- Nu utilizați dispozitivul în afara încăperilor.
- Nu agățați și nu păstrați dispozitivul în locuri de unde ar putea cădea în lavoar sau în cada cu apă, nu scufundați corpul dispozitivului, cablul de alimentare sau fișa cablului de alimentare în apă sau în alte lichide.
- Dacă dispozitivul a căzut în apă, extrageți imediat fișa cablului de alimentare din priza electrică și doar apoi puteți scoate dispozitivul din apă. Adresați-vă la cel mai apropiat centru autorizat (împuternicit) de service pentru examinarea sau repararea dispozitivului.
- Nu lăsați niciodată dispozitivul în funcțiune fără supraveghere.
- Nu utilizați dispozitivul dacă vă aflați în stare de somnolență.
- Nu utilizați dispozitivul pentru aranjarea părului umed sau perucilor sintetice.
- Evitați contactul suprafețelor fierbinți ale dispozitivului cu fața, gâtul și alte părți ale corpului.
- Nu plasați dispozitivul în timpul funcționării pe suprafețe sensibile la căldura, suprafețe moi (de exemplu, pe pat sau canapea) și nu acoperiți dispozitivul.
- Țineți dispozitivul în funcțiune numai de mâner. Nu atingeți suprafața de lucru în timpul utilizării dispozitivului.
- **Fiți atenți!** Suprafața de lucru rămâne fierbinte un timp chiar și după deconectarea dispozitivului de la rețeaua electrică.
- Înainte de depozitarea dispozitivului, lăsați-l să se răcească în mod obligatoriu și nu înfășurați niciodată cablul de alimentare în jurul corpului dispozitivului.
- Extrăgând fișa cablului de alimentare din priza electrică, nu trageți de cablu de alimentare, ci apucați de fișa

ROMÂNĂ

cablului de alimentare. Deconectați obligatoriu dispozitivul de la rețeaua electrică după utilizare și înainte de curățare.

- Curățați dispozitivul în mod regulat.
- Nu permiteți copiilor să atingă dispozitivul și cablul de alimentare în timpul funcționării dispozitivului.
- Acest dispozitiv nu este destinat utilizării de către copiii sub 8 ani.
- Acest dispozitiv nu este destinat utilizării de către persoane (inclusiv copii cu vârsta peste 8 ani) cu tulburări fizice, nervoase, mentale sau fără experiență și cunoștințe suficiente. Utilizarea dispozitivului de către astfel de persoane este permisă numai dacă acestea se află sub supravegherea persoanei responsabile pentru siguranța acestora, cu condiția, că li s-au dat instrucțiunile corespunzătoare și clare privind utilizarea în siguranță a dispozitivului și pericolele legate de utilizarea necorespunzătoare a acestuia.
- Supravegheați copiii pentru a preveni utilizarea dispozitivului în calitate de jucărie.
- Din motive de siguranță a copiilor, nu lăsați pungile de polietilenă folosite ca ambalaj fără supraveghere.

Atenție! Nu permiteți copiilor să se joace cu pungile de polietilenă sau pelicula de ambalare. **Pericol de sufocare!**

- Nu utilizați dispozitivul în cazul deteriorării cablului de alimentare sau fișei cablului de alimentare, dacă dispozitivul funcționează cu întreruperi, precum și după căderea dispozitivului.
- Nu reparați dispozitivul de sine stătător. Nu dezasamblați dispozitivul de sine stătător, în caz de defecțiune, precum și după căderea dispozitivului, deconectați dispozitivul de la priza electrică și adresați-vă la orice centrul autorizat (împuternicit) de service la adresele de contact specificate în certificatul de garanție și pe site-ul www.vitek.ru.
- Transportați dispozitivul doar în ambalajul original.
- Păstrați dispozitivul la un loc uscat, răcoros, inaccesibil pentru copii și persoane cu dizabilități.

DISPOZITIVUL ESTE DESTINAT DOAR PENTRU UZ ÎN CONDIȚII CASNICE ÎN ÎNCĂPERI DE LOCUIT, ESTE INTERZISĂ UTILIZAREA COMERCIALĂ ȘI UTILIZAREA DISPOZITIVULUI ÎN ZONELE DE PRODUCȚIE ȘI ÎNCĂPERILE DE LUCRU.

ÎNAINTE DE PRIMA UTILIZARE

După transportarea sau depozitarea dispozitivului în condiții reci (de iarnă) este necesar să-l mențineți la temperatura camerei timp de cel puțin 3 ore.

- Despachetați dispozitivul și eliminați orice autocolante care împiedică funcționarea dispozitivului.
- Verificați integritatea dispozitivului, dacă există deteriorări, nu utilizați dispozitivul.
- Înainte de conectare, asigurați-vă că tensiunea din rețeaua electrică corespunde tensiunii de lucru a dispozitivului.

UTILIZARE

Pentru a obține rezultate optime, spălați părul cu șampon, uscați-l cu un prosop uscat, uscați-l cu uscătorul de păr și pieptănați-l. Apoi începeți aranjarea părului.

- Separați părul în șuvițe cu lățimea de 4-5 cm.
- Introduceți fișa cablului de alimentare în priza electrică.
- Plasați butonul de pornire/oprire (2) în poziția „ON”, în acest caz se va aprinde indicatorul de pornire a dispozitivului (3).
- Instalați dispozitivul pe suportul (7) pe o suprafața plană, rezistentă la căldură și lăsați-l să se încălzească.
- Apucați o șuviță de păr cu mâna liberă.
- Apăsăți pe mânerul clemei (4), puneți capătul șuviței de păr pe suprafața de lucru (5) și eliberați clema. Învârțiți pe suprafața de lucru o șuviță de păr.
- Așteptați un anumit timp, apoi apăsați pe mânerul clemei (4) și eliberați șuvița.
- Repetați această procedură pentru toate șuvițele de păr rămase.

Remarci:

- Nu atingeți suprafața de lucru cu mâinile în timpul funcționării dispozitivului.
- La prima utilizare este posibilă apariția unui miros străin și o cantitate mică de fum de la elementul de încălzire, acest lucru este permis.
- În timpul pauzelor de lucru plasați dispozitivul pe o suprafața plană, rezistentă la căldură.
- Nu pieptănați părul imediat după aranjare, lăsați-l să se răcească. Pentru ca coafura să arate în mod natural, separați cu grijă șuvițele mari de păr în mai mici.
- După finalizarea procedurii de ondulare a părului, opriți dispozitivul, deplasând butonul de pornire/oprire (2) în poziția „OFF”, în acest caz indicatorul (3) se va stinge.

ROMÂNĂ

- Extrageți fișa cablului de alimentare din priză electrică.
- Plasați dispozitivul pe suportul (7) și lăsați-l să se răcească complet.

CURĂȚARE ȘI ÎNTREȚINERE

- Înainte de curățare deconectați dispozitivul de la rețeaua electrică și lăsați-l să se răcească complet.
- Se interzice scufundarea dispozitivului, cablului de alimentare și a fișei cablului de alimentare în apă sau în alte lichide.
- Nu utilizați pentru curățarea dispozitivului detergenți și substanțe abrazive sau oricare solvenți.
- Ștergeți corpul dispozitivului cu o cârpă moale puțin umezită, apoi ștergeți-l până la uscat.

PĂSTRARE

- Înainte de depozitarea dispozitivului, lăsați-l să se răcească complet și efectuați curățarea.
- Nu înfășurați cablul de alimentare în jurul corpului, deoarece acest lucru poate provoca deteriorarea acestuia.
- Păstrați dispozitivul la un loc uscat, răcoros, inaccesibil pentru copii și persoane cu dizabilități.

COMPLETARE

Ondulator de păr electric – 1 buc.

Instrucțiune – 1 buc.

CARACTERISTICI TEHNICE

Alimentare electrică: 220-240 V ~ 50 Hz

Putere nominală: 30 W



ATENȚIE! Nu utilizați acest dispozitiv lângă apă în camere de baie, duș, piscine și alte bazine de apă.

Producătorul își rezervă dreptul de a modifica designul, construcția și caracteristicile tehnice care nu afectează principiile generale de funcționare ale dispozitivului fără notificare prealabilă, din cauza cărora între instrucțiune și produs pot exista diferențe neînsemnate. Dacă utilizatorul a depistat astfel de neconformități, vă rugăm să ne informați prin e-mail info@vitek.ru pentru a obține o versiune actualizată a instrucțiunii.

RECICLAREA



În scopul protejării mediului înconjurător, după finalizarea termenului de exploatare a dispozitivului și a elementelor de alimentare (dacă sunt incluse în set), nu le aruncați împreună cu deșeurile menajere obișnuite, livrați dispozitivul și elementele de alimentare în punctele specializate pentru reciclare ulterioară.

Deșeurile formate în timpul reciclării produselor sunt supuse colectării obligatorii cu reciclarea ulterioară în modul stabilit. Pentru mai multe informații privind reciclarea acestui produs, contactați primăria locală, serviciul de reciclare a deșeurilor menajere sau magazinul de unde ați achiziționat acest produs.

Durata de funcționare a dispozitivului este de 5 ani

Garanție

În legătură cu oferirea garanției pentru produsul dat, rugăm să Vă adresați la distribuitorul regional sau la compania, unde a fost procurat produsul dat. Serviciul de garanție se realizează cu condiția prezentării bonului de plată sau a oricărui alt document financiar, care confirmă cumpărarea produsului dat.



Acest produs respectă cerințele Directivei UE 2014/30/UE privind compatibilitatea electromagnetică și Directiva UE 2014/35/UE privind produsele de joasă tensiune.

GB

A production date of the item is indicated in the serial number on the technical data plate. A serial number is an eleven-unit number, with the first four figures indicating the production date. For example, serial number 0606xxxxxxx means that the item was manufactured in June (the sixth month) 2006.

RUS

Дата производства изделия указана в серийном номере на табличке с техническими данными. Серийный номер представляет собой одиннадцатизначное число, первые четыре цифры которого обозначают дату производства. Например, серийный номер 0606xxxxxxx означает, что изделие было произведено в июне (шестой месяц) 2006 года.

KZ

Бұйымның шығарылған мерзімі техникалық деректері бар кестедегі сериялық нөмірде көрсетілген. Сериялық нөмір он бір саннан тұрады, оның бірінші төрт саны шығару мерзімін білдіреді. Мысалы, сериялық нөмір 0606xxxxxxx болса, бұл бұйым 2006 жылдың маусым айында (алтыншы ай) жасалғанын білдіреді.

UA

Дата виробництва виробу вказана в серійному номері на табличці з технічними даними. Серійний номер представляє собою одинадцятизначне число, перші чотири цифри якого означають дату виробництва. Наприклад, серійний номер 0606xxxxxxx означає, що виріб був виготовлений в червні (шостий місяць) 2006 року.

KG

Буюм иштеп чыгарылган датасы сериялык номурунда техникалык маалыматтар жадыбалында көрсөтүлгөн. Сериялык номуру он бир орундуу сан болот, анын биринчи төрт саны өндүрүш датасын көрсөтөт. Мисалы, сериялык номуру 0606xxxxxxx болгон буюм 2006 жылдын июнинде (алтынчы айында) өндүрүлгөн.

RO

Data fabricării este indicată în numărul de serie pe tabelul cu datele tehnice. Numărul de serie reprezintă un număr din unsprezece cifre, primele patru cifre indicând data fabricării. De exemplu, dacă numărul de serie este 0606xxxxxxx, înseamnă că produsul dat a fost fabricat în iunie (luna a seia) 2006.



ЗАПРЕЩЕНО УТИЛИЗИРОВАТЬ
С БЫТОВЫМ МУСОРОМ.
ОБРАТИТЕСЬ НА СООТВЕТСТВУЮЩИЙ
ПУНКТ ПЕРЕРАБОТКИ ЭЛЕКТРИЧЕСКОГО
И ЭЛЕКТРОННОГО ОБОРУДОВАНИЯ.