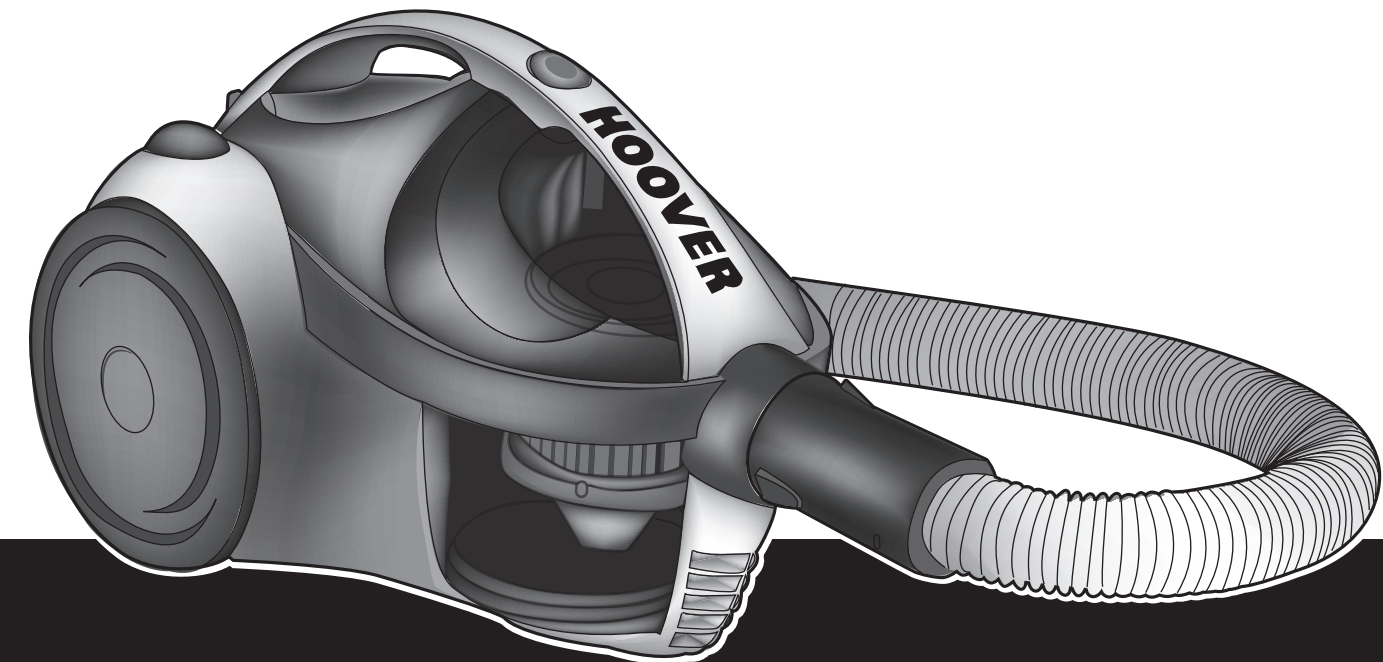


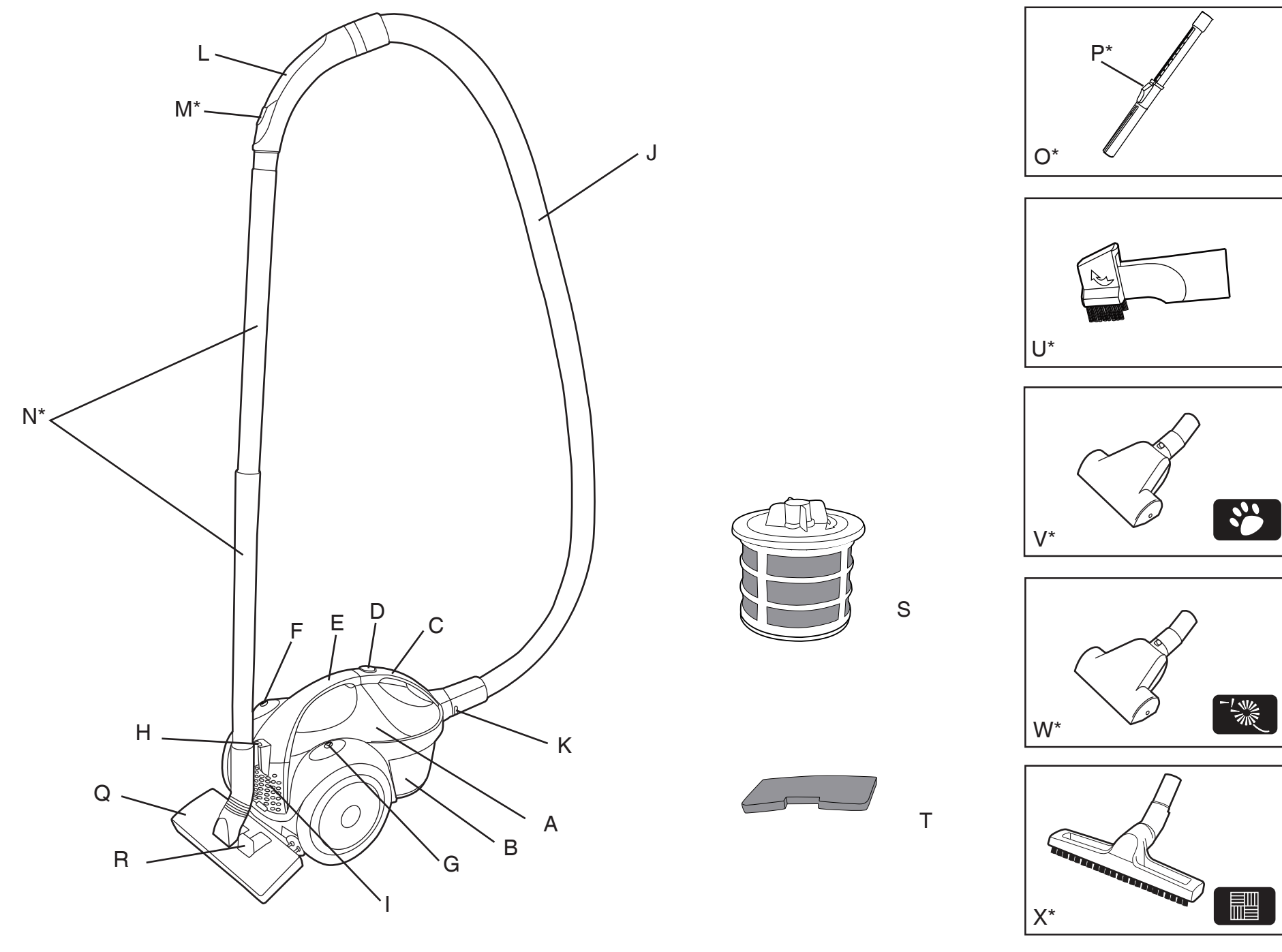


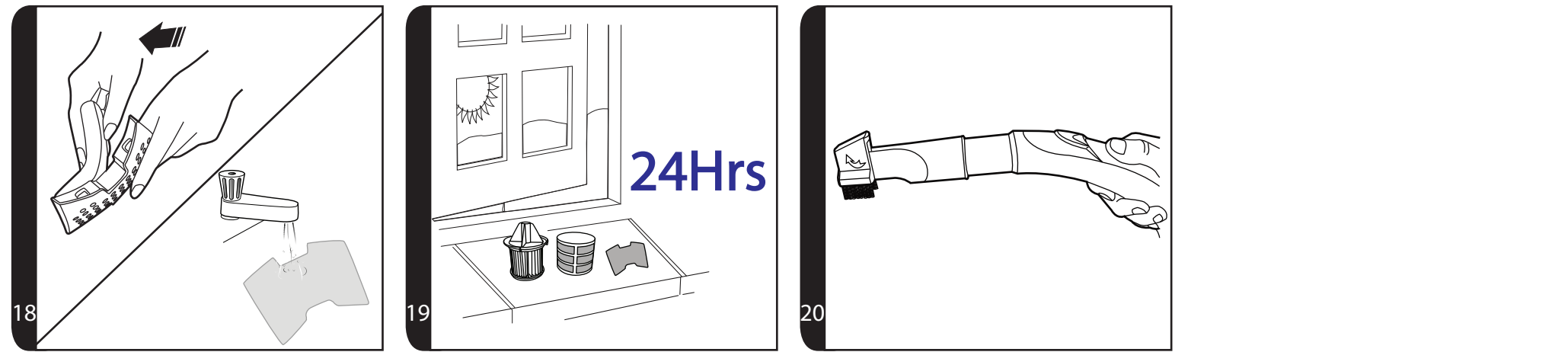
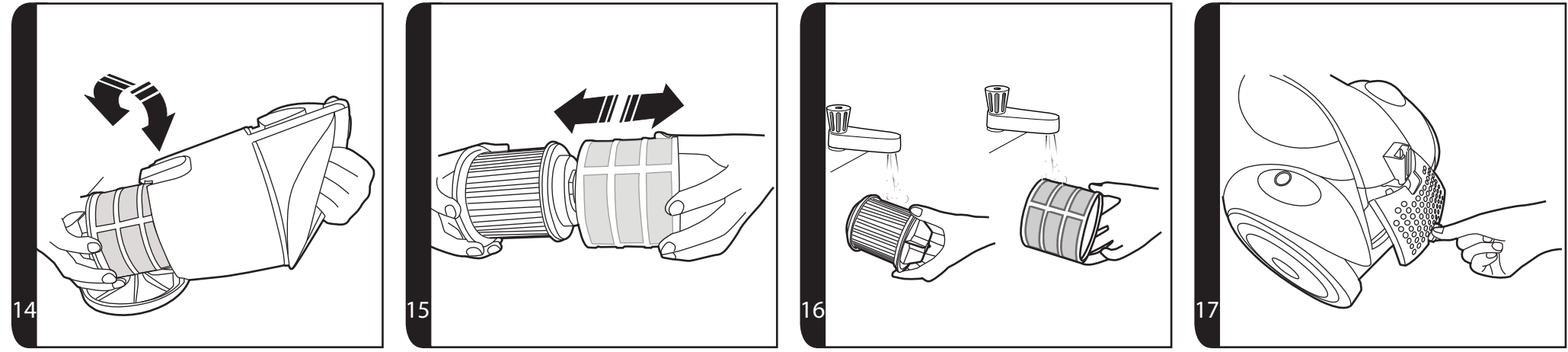
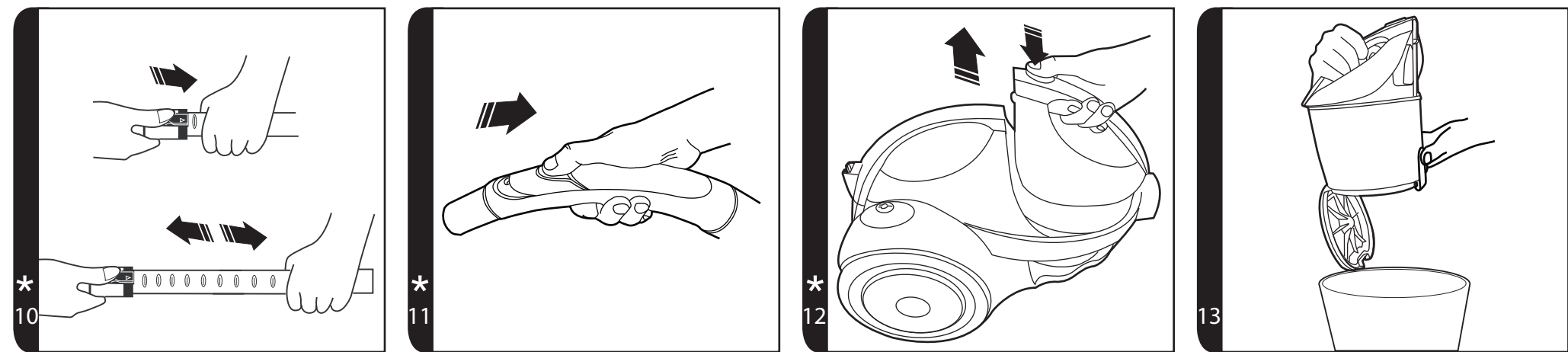
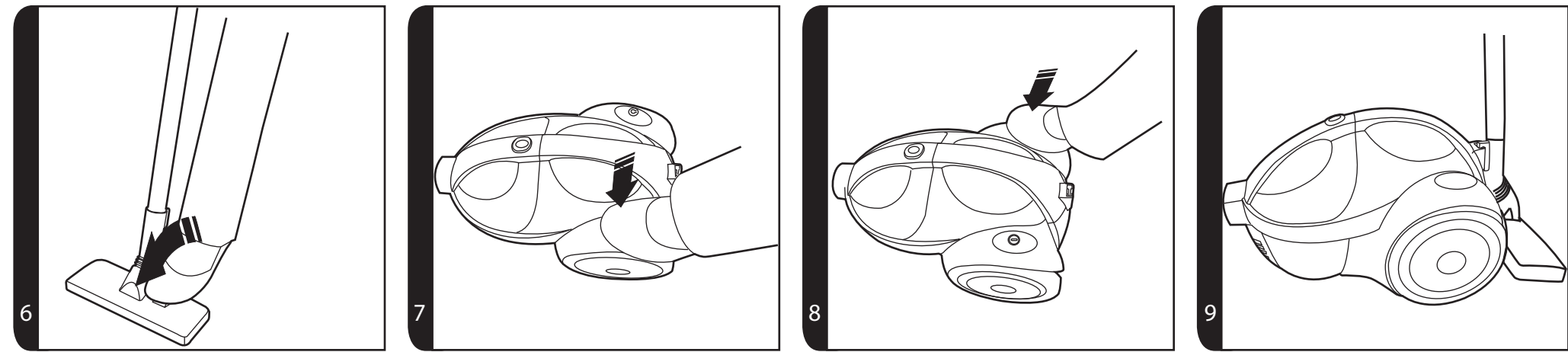
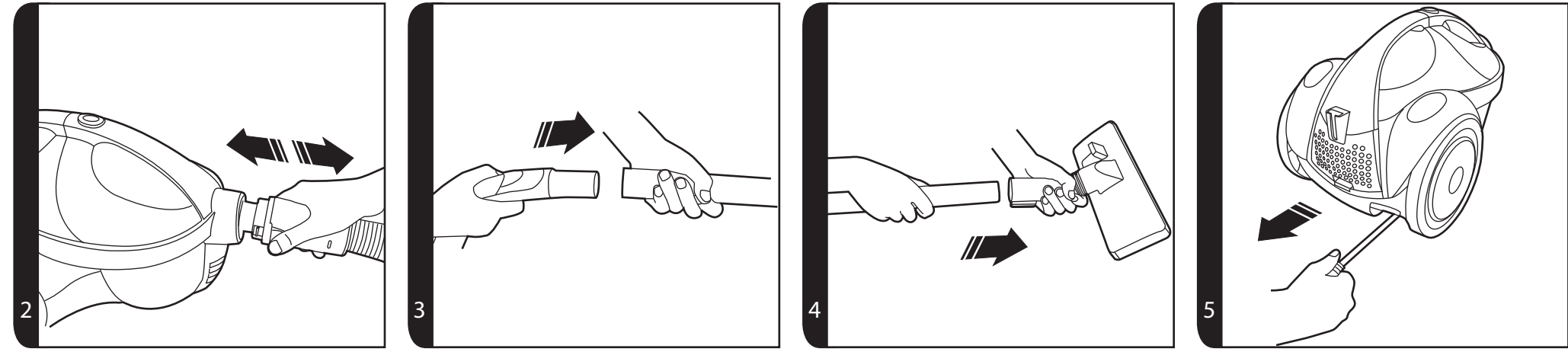
HOOVER

USER MANUAL (GB)P 01
РУКОВОДСТВО ПОЛЬЗОВАТЕЛЯ (RU)P 04



PRINTED IN P.R.C.
48015445





* Certain models only

ИНСТРУКЦИИ ПО ТЕХНИКЕ БЕЗОПАСНОСТИ

Данный прибор предназначен только для домашнего использования в соответствии с описанием, приведенным в настоящем Руководстве пользователя. Прежде чем приступить к эксплуатации данного бытового электроприбора, убедитесь в том, что вы понимаете настоящее руководство.

Не оставляйте прибор включенным в розетку. После использования или перед очисткой или обслуживанием всегда вынимайте вилку из розетки.

Дети старше восьми лет, а также лица со сниженным физическим, сенсорным или умственным развитием или отсутствием опыта или знаний об устройстве могут использовать устройство под присмотром или если они должным образом проинструктированы о безопасном использовании устройства и понимают риски, которые может повлечь собой его использование. С устройством не должны играть дети. Не следует допускать детей к очистке и обслуживанию прибора без присмотра взрослых.

Если провод питания поврежден, немедленно отключите прибор. Во избежание угрозы безопасности замену провода питания должен проводить авторизованный инженер сервисной службы HOOVER.

Не приближайте вращающиеся щетки к рукам, ногам, болтающейся одежде и волосам.

Используйте только те насадки, расходные материалы или запасные части, которые рекомендует или поставляет HOOVER.

Статическое электричество: некоторые типы ковровых покрытий способны накапливать небольшой заряд статического электричества. Разряд статического электричества не представляет опасности для здоровья.

Не применяйте прибор вне помещений, на влажных поверхностях или для сбора жидкостей.

Не используйте прибор для сбора острых предметов, спичек, горячего пепла, окурков или аналогичных объектов.

Не распыляйте или не собирайте горючие жидкости, чистящие средства, аэрозоли или прочие пары.

Не перевозите свой прибор через провод питания и не тяните за провод, вынимая вилку из розетки.

В случае неисправности не следует продолжать пользоваться прибором.

Сервисная служба HOOVER: Для гарантии безопасной и надежной работы данного прибора мы рекомендуем приглашать авторизованных инженеров сервисной службы HOOVER для выполнения технического обслуживания и ремонта.

Не стойте на проводе и не наматывайте его на руку или ногу в процессе использования прибора.

Не пользуйтесь прибором для очистки животных или людей.

Не размещайте прибор над собой во время уборки лестниц.

ПОЗНАКОМЬТЕСЬ С КОНСТРУКЦИЕЙ ВАШЕГО ПЫЛЕСОСА

- A. Основной корпус пылесоса
- B. Контейнер для сбора пыли
- C. Ручка пылесоса
- D. Кнопка отсоединения контейнера для сбора пыли
- E. Кнопка отсоединения шланга
- F. Кнопка Вкл/Выкл
- G. Кнопка смотки шнура
- H. Отсек для крепления насадок
- I. Крышка выпускного фильтра
- J. Шланг
- K. Предварительный фильтр двигателя и предохранительная сетка
- L. Рукоятка шланга
- M. Регулятор всасывания*
- N. Стандартная труба*
- O. Телескопическая труба*
- P. Регулятор телескопической трубы*
- Q. Насадка для чистки ковров и пола**
- R. Педаль выбора поверхности
- S. Держатель аксессуаров
- T. Выпускной фильтр
- U. Инструмент «два в одном» (Щелевая насадка,/Щетка для удаления пыли)
- V. Мини-турбонасадка для удаления шерсти животных*
- W. Мини-турбонасадка для удаления аллергенов*
- X. Подсоедините ручку шланга к верхнему концу телескопической трубки**

СБОРКА ПЫЛЕСОСА

Извлеките все составные части из упаковки.

1. Присоедините шланг к основному корпусу пылесоса, следя за тем, чтобы он плотно вошел в гнездо и защелкнулся в нужном положении. Подсоедините нижний конец телескопической трубки* к насадке для пола и ковров. [2]
2. Варьируйте всасывание по желанию, закрывая или открывая регулятор всасывания* на ручке шланга [3]
3. Инструмент 2 в 1 сочетает в себе несколько функций.**. [4]

* Только для некоторых моделей

** Могут различаться в зависимости от модели

ЭКСПЛУАТАЦИЯ ПЫЛЕСОСА

1. Извлеките шнур питания и подключите вилку шнура к розетке электропитания. [5] Не тяните шнур за его участок, находящийся за красной меткой.
2. Освободите пылесборник, сдвинув кнопку отсоединения пылесборника в сторону передней части пылесоса. [10]
3. Насадка для чистки ковров и пола**. Нажмите на педаль, предусмотренную на насадке [6], чтобы выбрать оптимальный режим чистки в зависимости от типа напольного покрытия.

Твердое напольное покрытие – Для защиты напольного покрытия щетки опущены

Ковровое покрытие – Для более глубокой очистки щетки подняты.
4. Включите пылесос, нажав кнопку Вкл/Выкл на корпусе пылесоса. [7]
5. Регулярно проверяйте фильтры, осуществляйте уход за ними, следуя инструкции обслуживания фильтра. После каждых 3 промывок фильтров рекомендуется приобретать новые фильтры. [11]
6. По окончании работы выключите пылесос, нажав кнопку Вкл/Выкл. [7] После отключения от сети питания шнур можно убрать внутрь пылесоса нажатием кнопки сматывания шнура. [8]
7. Опустошите пылесборник, как описано в разделе «Опустошение фильтра» [9]

ДОПОЛНИТЕЛЬНЫЕ ПРИСПОСОБЛЕНИЯ И ПРИНАДЛЕЖНОСТИ

Извлеките, находящийся в нижней части пылесборника, предварительный фильтр двигателя, поворачивая его по часовой стрелке.

Если пылесборник пуст, а всасывание остается низким;

Щелевая насадка, – Предназначена для очистки углов и труднодоступных мест.

Щетка для удаления пыли – Для книжных полок, рамок картин, клавиатур и прочих деликатных поверхностей. [20]

Мини-турбонасадка для удаления шерсти животных* - Мини турбо щетка предназначена для чистки лестниц или глубокой очистки тканевых поверхностей и других труднодоступных для чистки мест. Особенно подходит для удаления шерсти животных.

Мини-турбонасадка для удаления аллергенов* – Мини турбо щетка предназначена для чистки лестниц или глубокой очистки тканевых поверхностей и других труднодоступных для чистки мест. Особенно подходит для удаления аллергенов.

Подсоедините ручку шланга к верхнему концевому телескопической трубки** – Для паркетных полов и других полов, требующих осторожного обращения.

ВНИМАНИЕ! Проверьте насадку и удалите весь засор. Не держите насадку неподвижно, в то время как вращается щетка.

ТЕХНИЧЕСКОЕ ОБСЛУЖИВАНИЕ ПЫЛЕСОСА

Опорожнение контейнера для сбора пыли

Когда пыль в контейнере накопится до максимального уровня, указываемого индикатором, контейнер следует опорожнить.

ВНИМАНИЕ! РАСХОДНЫЕ МАТЕРИАЛЫ

1. Освободите пылесборник, сдвинув кнопку отсоединения пылесборника в сторону передней части пылесоса. Выньте пылесборник из корпуса пылесоса. [12]
2. Перед освобождением контейнера для пыли аккуратным постукиванием о край мусорного бака стряхните избыток пыли с фильтра.
3. Для освобождения контейнера для пыли поднесите контейнер к мусорному баку, возьмите его в одну руку, а другой рукой нажмите кнопку открытия клапана контейнера для пыли, чтобы высыпать пыль в мусорный бак. [13]
4. Устройство для уборки оснащено предмоторным и выпускным фильтром.

Очистка моющихся фильтров

Снимите решетку выпускного канала, расположенную в задней части устройства для уборки. Для поддержания оптимальных рабочих параметров пылесоса регулярно очищайте фильтры от пыли. Осторожно выбейте фильтры об край мусорного ведра, чтобы удалить оставшуюся пыль. Фильтры следует мыть после каждого пятого опорожнения пылесборника.

ВНИМАНИЕ! Фильтры всех безмешочных вариантов пылесосов нуждаются в регулярной очистке. Если фильтры не чистятся, это может привести к блокировке воздушного потока, перегреву и поломке пылесоса. Это может привести к аннулированию вашей гарантии.

ВНИМАНИЕ! Регулярно проверяйте фильтры, осуществляйте уход за ними, следуя инструкции обслуживания фильтра. После каждых 3 промывок фильтров рекомендуется приобретать новые фильтры. Это способствует поддержанию эксплуатационных качеств пылесоса.

Для доступа к фильтру электродвигателя:

1. Опустошите пылесборник, как описано в разделе «Опустошение фильтра» Отделите фильтр от решетки и промойте фильтр в теплой воде.
2. Извлеките, находящийся в нижней части пылесборника, предварительный фильтр двигателя, поворачивая его по часовой стрелке. [14]
3. Удалите с фильтра избыток воды и оставьте его до полного высыхания перед повторным использованием. [15] Снова вставьте фильтр в решетку и установите его в устройство для уборки. [16] Запрещается промывка горячей водой или моющими средствами.
4. Удалите с фильтра избыток воды и оставьте его до полного высыхания перед повторным использованием. [19]
5. Когда фильтр полностью высохнет, собрать блок фильтров (защитной сетки и фильтра) и установите для пылесоса.

ВНИМАНИЕ! Не следует использовать этот пылесос без установленного в него фильтра.
ВНИМАНИЕ! Обязательно следует проверять, чтобы фильтр перед использованием был полностью сухим.

Для извлечения выходного фильтра выполните следующие действия:

1. Отсоедините выхлопная решетка на задней панели пылесоса. [17]
2. Отделите фильтр из сетки и мыть фильтр под теплой водой. [18] Запрещается промывка горячей водой или моющими средствами.
3. Отожмите фильтр и оставьте его для просушки перед повторным использованием. [19]
4. Установите на фильтр в сеть и установите его чище.

Помните! Запрещается промывка горячей водой или моющими средствами. Вероятность повредить фильтр очень мала, но если это произойдет, установите новый фильтр Hoover. Запрещается использование пылесоса без установленного фильтра.

Устранение засоров

1. Убедитесь, что пылесборник заполнен. Если пылесборник забился пылью, см. раздел «Очистка пылесборника».
2. Если пылесборник пуст, а всасывание остается низким;
 - A. Требуется ли прочистить фильтр? Если да, см. раздел «Очистка моющихся фильтров».
 - B. Проверьте, нет ли других засорений в системе - Прочистите телескопическую трубу или гибкий шланг при помощи стержня или палки.
 - C. Проверьте насадку и удалите весь засор.

Предупреждение: - Если пылесос используется с забитым шлангом в течение длительного времени, реле тепловой защиты отключит его во избежание перегрева. Индикатор заполнения мешка станет зеленым после выключения пылесоса, предупреждая о срабатывании реле тепловой защиты. В этом случае выключите пылесос, отсоедините его от сети питания и замените мешок. Реле тепловой защиты автоматически вернется в исходное положение через 45 минут.

АНКЕТА ПОЛЬЗОВАТЕЛЯ

Если у Вас возникли сложности с использованием данного изделия, просим заполнить эту несложную анкету для пользователя перед обращением в местную сервисную службу компании Hoover.

- Подается ли на пылесос рабочее напряжение? Проверьте с помощью другого электрического прибора.
- Не переполнен ли мешок? См. раздел «Техническое обслуживание пылесоса».
- Не засорился ли фильтр? См. раздел «Техническое обслуживание пылесоса».
- Не засорились ли шланг или насадка? См. раздел «Устранение засоров в системе».
- Не перегрелся ли пылесос? В этом случае пылесос автоматически вернется в рабочее состояние примерно через 45 минут.

ВАЖНАЯ ИНФОРМАЦИЯ**Запасные части и расходные материалы компании Hoover**

При замене частей используйте только штатные запасные части и расходные материалы производства компании Hoover. Их можно приобрести у вашего местного дилера компании Hoover или непосредственно в компании Hoover. При оформлении заказа на запасные части обязательно указывайте номер модели пылесоса.

РАСХОДНЫЕ МАТЕРИАЛЫ

- Комплект фильтров: U66, 35601328
(Высокоэффективный предварительный фильтр двигателя+предохранительная сетка и выходной фильтр)

ЗАПАСНЫЕ ЧАСТИ:


- В комплекте гибкий шланг: D137, 35601329
- Насадка для пола и ковров G82, 35600417
- Мини турбо насадка: J20, 09200356
- Насадка для жесткого пола: G87PC, 35600655

Качество

Заводы компании Hoover прошли независимую оценку качества. Наша продукция изготавливается с применением системы качества, удовлетворяющей требованиям стандарта ISO 9001.

Окружающая среда:

Символ на данном приборе указывает на то, что его нельзя утилизировать вместе с бытовыми отходами. Его необходимо сдавать в соответствующий пункт приема для дальнейшей переработки электрических и электронных частей. Утилизация должна проводиться в соответствии с местными природоохранными правилами по утилизации отходов. За более подробной информацией по обращению с данным прибором, его утилизации и переработке обратитесь в местные органы власти, в службу утилизации отходов или в магазин, где вы приобрели данный прибор.

 Данный прибор отвечает требованиям Европейских Директив 2006/95/EC, 2004/108/EC и 2011/65/EU.

HOOVER Limited, Pentrebach, Merthyr Tydfil, Mid Glamorgan, CF48 4TU, UK

Ваша гарантия

Условия гарантии для данного бытового электрического прибора определяются нашим представителем в стране, где этот электроприбор продан. Более подробную информацию об этих условиях вы можете получить у дилера, продавшего электроприбор. При предъявлении претензий по условиям данных гарантийных обязательств, должен быть представлен чек или квитанция на проданный товар. Изменения могут быть внесены без уведомления.

McGrp.Ru



Сайт техники и электроники

Наш сайт McGrp.Ru при этом не является просто хранилищем [инструкций по эксплуатации](#), это живое сообщество людей. Они общаются на форуме, задают вопросы о способах и особенностях использования техники. На все вопросы очень быстро находят ответы от таких же посетителей сайта, экспертов или администраторов. Вопрос можно задать как на форуме, так и в специальной форме на странице, где описывается интересующая вас техника.