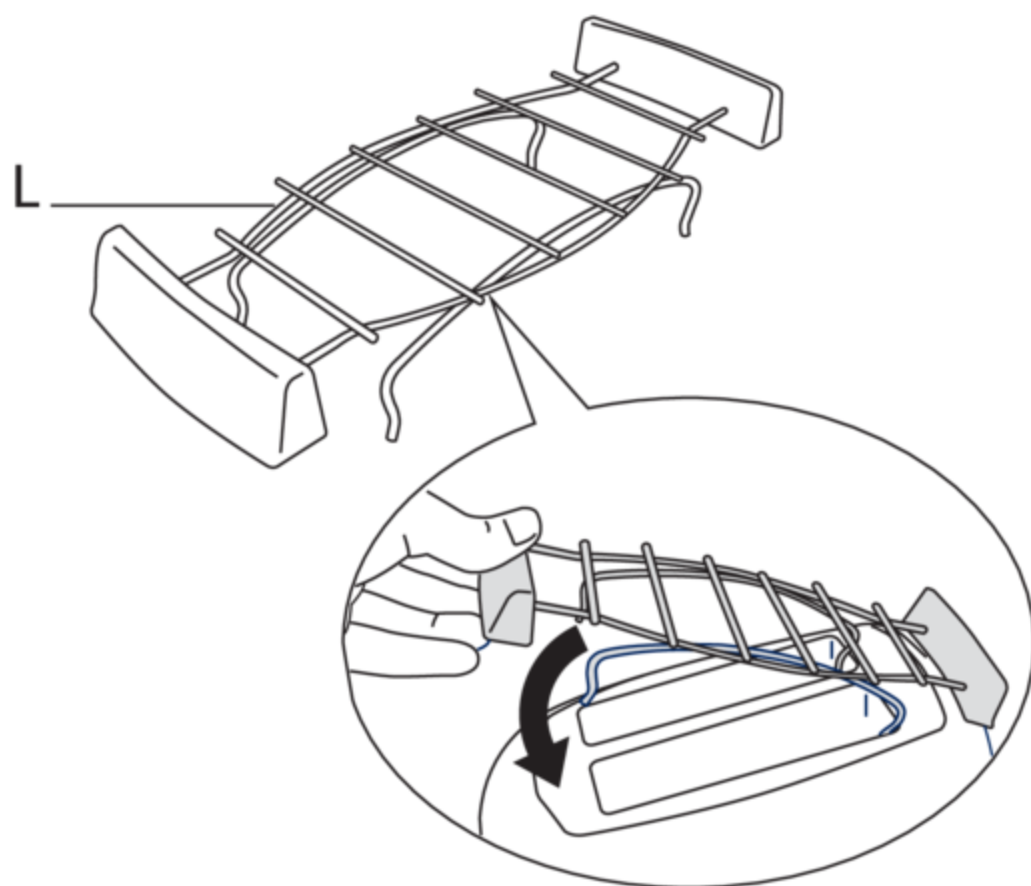
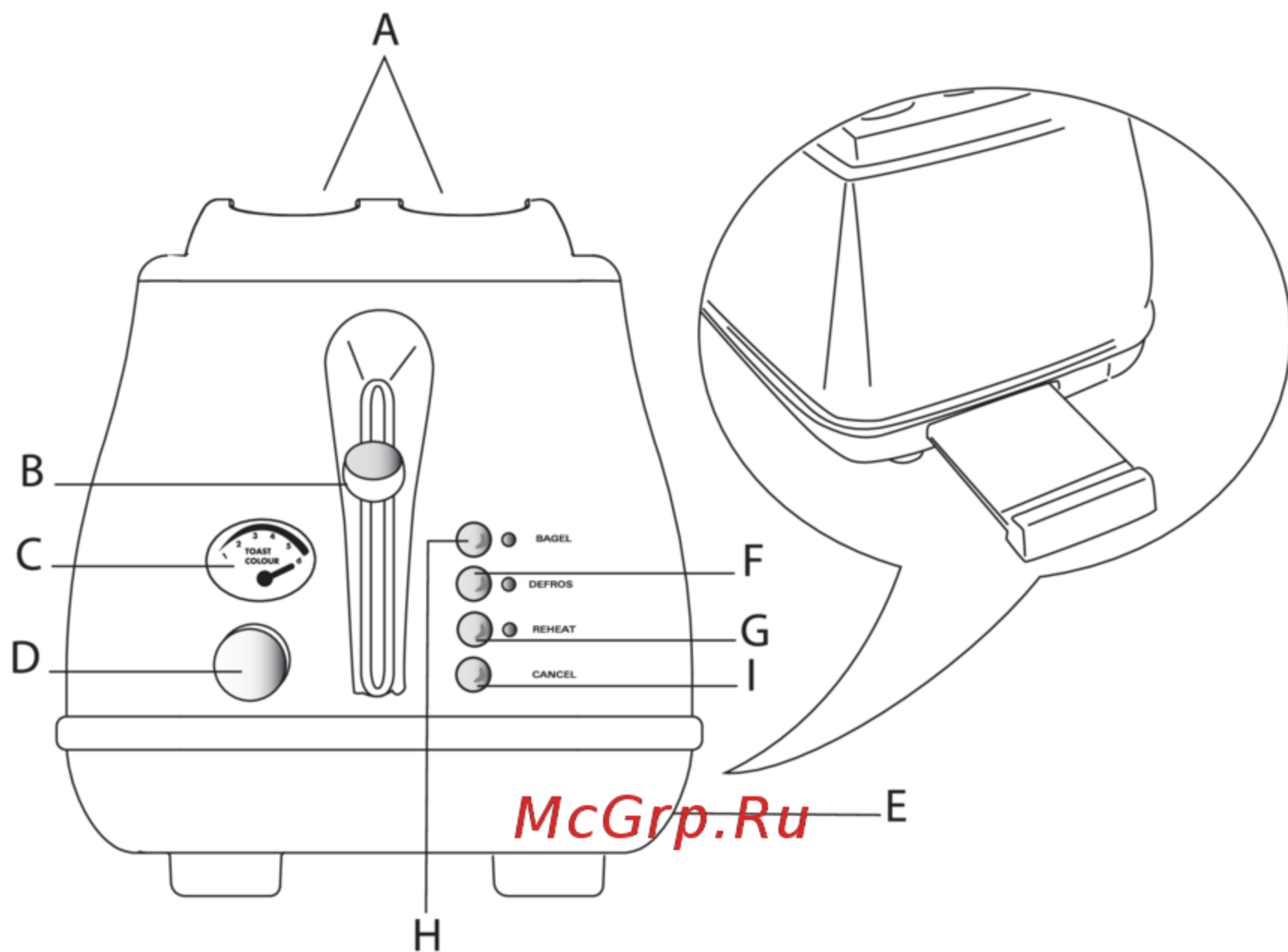

CTOV Series
ТОСТЕР

McGrp.Ru



DeLonghi

ОПИСАНИЕ



ВВЕДЕНИЕ

Благодарим за выбор продукции марки De'Longhi. Приглашаем вас прочитать настоящие инструкции по применению, в которых содержатся полезные сведения во избежание опасных ситуаций или нанесения ущерба прибору.

Применяемые символы

Важные предупреждения обозначаются нижеперечисленными символами. Следует соблюдать предупреждения. В случае несоблюдения предупреждения может возникнуть опасность электрического поражения, тяжелых травм, ожогов, пожара или ущерба прибору.



Опасно!

Несоблюдение может привести к поражению электрическим током, опасному для жизни.



Внимание!

Несоблюдение предписаний может привести к травмам или вызвать повреждение прибора.



Опасность ожогов!

Несоблюдение предписаний приводит к ожогам или травмам.



Примечание:

данный символ указывает на рекомендации **McGr. Ru** важную информацию для пользователя.

ВАЖНЫЕ ПРЕДУПРЕЖДЕНИЯ

Прибор предназначен исключительно для поджарки хлеба. Любое другое использование считается ненадлежащим, а, следовательно, является опасным. Производитель не несет ответственности за возможный ущерб вследствие ненадлежащего, ошибочного или неразумного применения и (или) ремонта, выполненного неквалифицированным персоналом.



Опасно!

- Перед подключением штепсельной вилки в розетку убедиться, что:
 - напряжение сети соответствует значению, указанному на паспортной табличке на приборе;
 - электрическая розетка имеет подходящее устройство заземления; производитель не несет никакой ответственности вследствие несоблюдения этой нормы.
- Если розетка и штепсельная вилка несовместимы между собой, заменить розетку на другую подходящего типа силами квалифицированного персонала. Не рекомендуется пользоваться адаптерами, розеточными колодками и (или) удлинителями. Если все же возникнет

необходимость в их использовании, пользоваться исключительно простыми или множественными адаптерами и удлинителями, соответствующими действующим нормам по технике безопасности. Не превышать ограничение мощности, указанное на адаптере и (или) удлинителе.

- Когда прибор подключен к сети электропитания и находится в работе, не допускать попадания рук в загрузочные отверстия (A).
- Не прикасайтесь к прибору мокрыми или влажными руками.
- Не пользуйтесь прибором босиком или с мокрыми ногами.
- Не оставляйте прибор включенным без использования, поскольку он является источником опасности.
- Не тяните за шнур питания, чтобы вытащить вилку из розетки.



Внимание!

- Этот аппарат должен использоваться только в быту. Его использование не предусматривается в помещениях, предназначенных для приготовления пищи для персонала магазинов, офисов и других рабочих мест, для агротуризма, гостиниц, мотелей и других структур, предназначенных для приема гостей, комнат сдаваемых в наем.
- Пластиковый пакет, в который упакован прибор, не должен быть доступен детям, поскольку является источником потенциальной опасности.
- К пользованию данным прибором допускаются дети старше 8 лет и лица с ограниченными физическими, сенсорными или умственными возможностями, а также не имеющие навыков и знаний, при условии, что они будут находиться под постоянным присмотром, пройдут соответствующую подготовку по безопасному использованию прибора и будут осознавать связанные с ним риски. Дети не должны играть с прибором. К чистке и уходу за прибором допускаются дети старше 8 лет при условии, что они находятся под постоянным присмотром.

Не допускайте к прибору и к шнуру питания детей младше 8 лет.

- Если прибор не используется, выньте вилку из электрической розетки.
- Не оставляйте прибор под воздействием атмосферных явлений (дождь, солнечные лучи, мороз и проч.).
- Перед выполнением любых действий по очистке или уходу отсоединяйте прибор от сети электроснабжения путем извлечения вилки из розетки. Не погружайте прибор, шнур питания или штепсельную вилку в воду.
- Если шнур питания поврежден, он должен быть заменен производителем или в его сервисной службе, чтобы предотвратить любую опасность.
- Прибор не может работать от внешнего таймера или через отдельную систему дистанционного управления.



Опасность ожогов!

- Во время работы металлические части прибора и область вокруг загрузочных отверстий (А) нагреваются: прикасаться только к пластмассовым рукояткам и ручкам прибора.
- Хлеб является продуктом, который может воспламениться. Не пользоваться прибором под или рядом со шторами или другим горючим материалом.
- Не накрывать работающий прибор.



Примечание:

- после снятия упаковки убедитесь в сохранности прибора. Если возникают сомнения, не пользуйтесь прибором, обратитесь к квалифицированному персоналу. Чтобы удалить накопившуюся пыль, достаточно протереть прибор мягкой тряпкой.



- Данный прибор соответствует директиве 2004/108/ЕС об электромагнитной совместимости.
- Материалы и детали, предназначенные для контакта с пищевыми продуктами, отвечают требованиям Европейского регламента 1935/2004.

ОПИСАНИЕ (стр. 3)

- А) Загрузочные отверстия
- В) Рычаг включения

- С) Вывод степени поджаривания
- Д) Рукоятка регулировки степени поджаривания
- Е) Поддон для крошек
- Ф) Кнопка и индикатор размораживания
- Г) Кнопка и индикатор подогрева
- Н) Кнопка и индикатор функции "bagel" (поджаривание только с одной стороны)
- І) Кнопка стоп/отмена
- Л) Съёмное устройство Warming Rack

ПОЛЬЗОВАНИЕ ОРГАНАМИ УПРАВЛЕНИЯ

- Убедитесь, что рычаг (В) поднят, а рукоятка (Д) установлена на среднюю степень поджаривания.
- Подключите прибор к электрической розетке. Оставьте прибор в работе без продуктов в течение 5 минут, чтобы устранить запах неиспользованного, нового устройства. Во время такой операции проветрите помещение.
- Вставьте кусочки хлеба в загрузочные отверстия (А), опустите рычаг (В) до упора.



Примечание: если прибор не подключен к электрической розетке, рычаг (В) не останется в опущенном положении.

- Когда процесс поджаривания завершен, рычаг поднимется и выведет хлебные тосты. Если тост недостаточно подрумянился, выберите повышенную степень поджаривания путем вращения рукоятки (Д). Если тост слишком обжарен, выберите меньшую степень поджаривания.
- Поджаривание можно прервать в любой момент простым нажатием кнопки стоп/отмена (І).



Опасность ожогов! Во время работы загрузочные отверстия очень сильно нагреваются. Не прикасаться.

Функция размораживания

Можно обжаривать замороженные хлебные тосты с помощью нажатия кнопки (Ф) сразу после опускания рычага (В). Цикл приготовления удлинится, чтобы получить желаемую степень поджарки. Световой индикатор будет гореть до тех пор, пока действует функция размораживания.

Функция подогрева

Опустите рычаг включения (В) и нажмите кнопку подогрева (Г). Индикатор подогрева будет гореть во время работы данной функции. Помните, что время подогрева является фиксированным и не может изменяться воздействием на степень поджаривания.

Функция “bagel” (поджаривание только с одной стороны)

Функция “bagel” обеспечивает поджарку хлеба, лепешек и маффинов только с одной стороны (внутренней), а другая сторона (наружная) остается при этом горячей. Перед обжариванием лепешки и маффина нужно разрезать пополам. Опустите рычаг включения (B) и нажмите кнопку “bagel” (H). Световой индикатор функции bagel будет гореть во время ее работы.

Пользование кнопкой стоп/отмена

Чтобы прервать процесс поджаривания, в любой момент нажмите кнопку стоп/отмена (I).



Внимание! Не оказывайте давление на рычаг включения (B), а всегда пользуйтесь кнопкой стоп/отмена (I).

Поддон для крошек

Поддон для крошек (E) нужно регулярно очищать, т. к. скопление крошек может означать потенциальную опасность возгорания. После поджаривания дайте тостеру остыть, затем вытащите поддон для крошек (E) и очистите его.

Устройство WARMING RACK (L)

Это устройство используется для разогрева булочек.

- Установите устройство “warming rack” на прибор, как показано на рисунке на стр. 3.
- Выложите булочки на решетку.
- Установите рукоятку регулирования степени поджаривания (D) в желаемое положение.
- Опустите рычаг включения (B) до его блокировки.
- Если булочки недостаточно теплые, в следующий раз выберите более высокую степень поджаривания.

РЕКОМЕНДАЦИИ

- Не эксплуатируйте прибор пустым (то есть без хлебных ломтиков).
- Не используйте слишком тонкие или сломанные ломтики хлеба.
- Не помещайте в прибор продукты, из которых стекает жидкость во время приготовления. Это не только усложняет очистку прибора, но и может стать причиной пожара. Следует очищать поддон для крошек перед каждым применением.
- Не вставляйте в прибор (принудительно) слишком крупные продукты. Не вставляйте вилки или другие приборы внутрь тостера для извлечения хлеба, поскольку такие действия могут повредить нагревательные элементы. Вытащите вилку из розетки, переверните прибор и слегка встряхните его, чтобы удалить застрявшие остатки продуктов.

ЧИСТКА - УХОД

- Любые действия по чистке и уходу должны выполняться только после извлечения вилки из электрической розетки.
- Перед очисткой дайте прибору остыть.
- Снаружи прибор должен очищаться влажной тряпкой. Не пользуйтесь абразивными чистящими средствами, которые могут повредить поверхности.
- НЕ ПОГРУЖАЙТЕ ПРИБОР В ВОДУ.
- После каждого использования вытаскивайте вилку из розетки и очищайте поддон для крошек, что находится в нижней части прибора.
- Если тосты застряли в приборе, отсоедините штепсельную вилку, переверните тостер и слегка встряхните его.
- НЕ ПРИКАСАТЬСЯ НИ К ОДНОЙ ЧАСТИ ТОСТЕРА РЕЖУЩИМИ ИНСТРУМЕНТАМИ, ОСОБЕННО ВНУТРИ ЗАГРУЗОЧНЫХ ОТВЕРСТИЙ.

ТЕХНИЧЕСКИЕ ХАРАКТЕРИСТИКИ

Тип изделия	м. заводскую табличку на корпусе устройства
Модель:	“
Напряжение:	“
Частота:	“
Мощность:	“

Сделано в Китае для:

De'Longhi Appliances s.r.l.
via L.Seitz, 47 31100 Treviso Italy
Де'Лонги Апплайансиз с.р.л.
Виа Л. Зейц, 47 31100 Тревизо Италия

Импортер на территории РФ, Белоруси и Казахстана:

ООО «Делонги»
127055 Россия, г. Москва, ул. Суцневская, д. 27, стр. 3
Тел. +7 (495) 781-26-76

Изделие использовать по назначению в соответствии с руководством по эксплуатации. Срок службы изделия составляет 2 года с даты продажи потребителю.

Дату изготовления изделия можно определить по серийному номеру, расположенному на / или вблизи заводской таблички изделия (Сер. № ASSCC xxx, где А – последняя цифра года изготовления, SS – производственная неделя, СС – дата печати, рассчитанная автоматически с 1992 г. Пример: Сер. № 30411xxx, год изготовления – 2003, производственная неделя – 4)

EAC

McGrp.Ru

1761051IDL/03.14