



Инструкция по эксплуатации

Quality, Design and Innovation



[home.liebherr.com/fridge-manuals](http://home.liebherr.com/fridge-manuals)



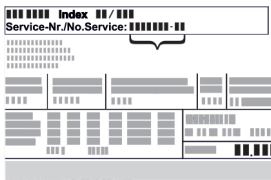
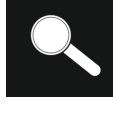


# LIEBHERR

# Содержание


<b>1</b>	<b>Основные отличительные особенности устройства.....</b>	<b>3</b>
1.1	Комплект поставки.....	3
1.2	Обзор устройства и оснащения.....	3
1.3	Область применения устройства.....	3
1.4	Декларация соответствия.....	4
1.5	Материалы SVHC согласно регламенту REACH...	4
1.6	База данных EPREL.....	4
<b>2</b>	<b>Общие указания по безопасности.....</b>	<b>4</b>
<b>3</b>	<b>Ввод в работу.....</b>	<b>6</b>
<b>3</b>	<b>Условия установки.....</b>	<b>6</b>
3.1	Помещение.....	6
3.3	Установка нескольких устройств.....	6
3.4	Подключение к электросети.....	6
3.5	Установочный размер.....	7
3.5	Требования к вентиляции.....	7
3.6	Транспортировка устройства.....	7
3.7	Распаковка устройства.....	7
3.8	Монтаж пристенных распорок.....	7
3.9	Установка устройства.....	7
3.10	Выравнивание устройства.....	8
3.11	После установки.....	8
3.12	Упаковку утилизируйте надлежащим образом...	8
3.13	Перевешивание двери.....	8
3.14	Подключение устройства.....	11
3.15	Включение устройства (первый ввод в эксплуатацию).....	11
<b>4</b>	<b>Хранение.....</b>	<b>11</b>
4.1	Указания по хранению.....	11
4.2	Морозильная камера.....	12
4.3	Сроки хранения.....	12
<b>5</b>	<b>Экономия электроэнергии.....</b>	<b>13</b>
<b>6</b>	<b>Управление.....</b>	<b>13</b>
6.1	Элементы управления и индикации.....	13
6.1.2	Индикация температуры/индикация статуса.....	13
6.1.3	Поведение светодиодов.....	13
6.1.4	Звуковые сигналы.....	13
6.2	Принцип функционирования дисплея.....	13
6.2.1	Навигация сенсорной кнопкой и пояснение к символам.....	14
6.2.2	Меню.....	14
6.3	Функции устройства.....	15
6.3.1	Указания по функциям устройства.....	15
	Включение и выключение устройства.....	15
	Температура.....	15
	SuperFrost.....	16
	SabbathMode.....	16
	Блокировка ввода.....	17
	Запуск цикла разморозки*.....	17
	Демо-режим.....	18
	Сброс на заводские настройки.....	18
6.4	Сообщения.....	18
6.4.1	Устранение сообщений.....	19
<b>7</b>	<b>Оснащение.....</b>	<b>19</b>

7.1	Выдвижные ящики.....	19
7.2	Стеклянные пластины.....	20
7.3	VarioSpace.....	20
<b>8</b>	<b>Уход.....</b>	<b>20</b>
8.1	Разборка/сборка выдвижных систем.....	20
8.2	Размораживание устройства.....	21
8.3	Чистка устройства.....	21
<b>9</b>	<b>Поддержка клиентов.....</b>	<b>22</b>
9.1	Технические данные.....	22
9.2	Рабочие шумы.....	22
9.3	Техническая неисправность.....	22
9.4	Сервисная служба.....	23
9.5	Заводская табличка.....	24
<b>10</b>	<b>Отключение.....</b>	<b>24</b>
<b>11</b>	<b>Утилизация.....</b>	<b>24</b>
11.1	Подготовка устройства к утилизации.....	24
11.2	Экологичная утилизация устройства.....	24
<b>12</b>	<b>Информация об изготовителе.....</b>	<b>25</b>

Изготовитель постоянно работает над дальнейшим развитием всех типов и моделей. Поэтому мы рассчитываем на понимание в том, что мы оставляем за собой право изменять форму, оборудование и технику.

Символ	Расшифровка
	<p><b>Прочтите руководство</b></p> <p>Чтобы познакомиться со всеми полезными возможностями данного нового устройства, пожалуйста, прочитайте внимательно указания в этом руководстве.</p>
	<p><b>Полная версия руководства в Интернете</b></p> <p>Подробное руководство можно найти в сети Интернет, отсканировав QR-код на внешней стороне данного руководства или введя сервисный номер на странице <a href="http://home.liebherr.com/fridge-manuals">home.liebherr.com/fridge-manuals</a>.</p> <p>Сервисный номер указан на заводской табличке:</p>  <p><i>Fig. Примерное отображение</i></p>
	<p><b>Проверьте устройство</b></p> <p>Проверить все детали на повреждения при транспортировке. В случае замечаний обратитесь к своему дилеру или в сервисную службу.</p>
	<p><b>Отклонения</b></p> <p>Данное руководство действительно для множества моделей, поэтому для конкретной модели возможны некоторые отклонения. Разделы, относящиеся только к определенным устройствам, помечены знаком "звездочка" (*).</p>
	<p><b>Указания к действиям и результаты действий</b></p> <p>Указания к действиям обозначены знаком ▶. Результаты действий обозначены знаком ▷.</p>

# Основные отличительные особенности устройства

Символ	Расшифровка
	<b>Видеоролики</b> Видеоролики об устройствах доступны на YouTube-канале компании Liebherr-Hausgeräte.

Данная инструкция по эксплуатации действует для:

F..	10.. / 14..
FN..	14..
TG	14Ve04 / 14Vd04 / 14Vc04
TGN	14Ve04

## Указание

Если в обозначении устройства содержится N, то речь идет об устройстве с системой NoFrost.\*

## 1 Основные отличительные особенности устройства

### 1.1 Комплект поставки

Проверьте все детали на повреждения при транспортировке. В случае наличия претензий обратитесь к дилеру или в сервисную службу. (см. 9.4 Сервисная служба)

Поставка состоит из следующих частей:

- Консольное устройство
- Оснащение (в зависимости от модели)
- Монтажный материал (в зависимости от модели)
- «Quick Start Guide»
- Сервисная брошюра

### 1.2 Обзор устройства и оснащения

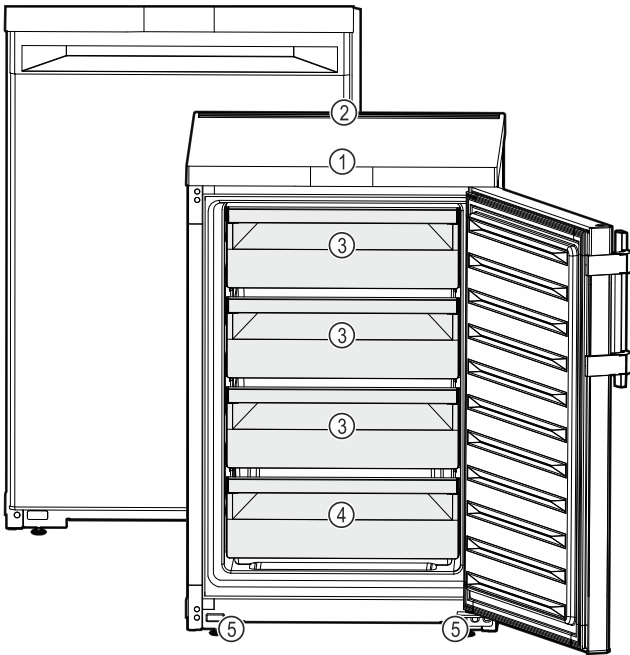


Fig. 1 Примерное изображение

- |                                    |                                  |
|------------------------------------|----------------------------------|
| (1) Элементы управления, освещение | (4) Заводская табличка           |
| (2) Вентиляционная решетка         | (5) Регулируемые опоры (спереди) |
| (3) VarioSpace                     |                                  |

## Указание

► Полки для хранения, выдвижные ящики или корзины в состоянии поставки расположены для оптимального энергосбережения. Однако изменение расположения вставных элементов, например, полок в холодильной камере, в рамках предусмотренных вариантов не влияет на потребление электроэнергии.

### 1.3 Область применения устройства

#### Применение по назначению

Данное устройство предназначено исключительно для охлаждения пищевых продуктов в домашних условиях или условиях, близких к домашним. Сюда относится, например, следующее использование:

- на кухнях частных лиц, в столовых,
- в частных пансионатах, отелях, мотелях и других местах проживания,
- при обеспечении готовым питанием и аналогичных услугах оптовой торговли.

Устройство не предназначено для использования в качестве встраиваемого прибора. Все другие виды применения являются недопустимыми.

#### Предсказуемое ненадлежащее использование

Следующее использование запрещается в явном виде:

- Хранение и охлаждение медикаментов, плазмы крови, лабораторных препаратов или аналогичных веществ и продуктов, лежащих в основе директивы по медицинской продукции 2007/47/EG
- Использование во взрывоопасных зонах.

Неправильное использование устройства может привести к повреждению хранящихся изделий или к их порче.

#### Климатические классы

Устройство предназначено для эксплуатации в ограниченном диапазоне температуры окружающей среды в зависимости от климатического класса. Климатический класс, соответствующий данному устройству, указан на заводской табличке.

## Указание

► Для обеспечения безупречной работы соблюдать заданную температуру окружающей среды.

Климатический класс	для температуры окружающего воздуха
SN	от 10 °C до 32 °C
N	от 16 °C до 32 °C

# Общие указания по безопасности

Климатический класс	для температуры окружающего воздуха
ST	от 16 °C до 38 °C
T	от 16 °C до 43 °C
SN-ST	от 10 °C до 38 °C
SN-T	от 10 °C до 43 °C

Безотказное функционирование устройства обеспечивается при температуре окружающего воздуха не ниже -15 °C.

## 1.4 Декларация соответствия

Контур хладагента проверен на герметичность. Устройство отвечает применимым требованиям по технике безопасности и соответствующим директивам.

Полный текст декларации соответствия ЕС доступен по следующему интернет-адресу: [www.Liebherr.com](http://www.Liebherr.com)

## 1.5 Материалы SVHC согласно регламенту REACH

По приведенной ниже ссылке можно проверить, содержит ли ваше устройство материалы SVHC согласно регламенту REACH: [home.liebherr.com/de/deu/de/liebherr-erleben/nachhaltigkeit/umwelt/scip/scip.html](http://home.liebherr.com/de/deu/de/liebherr-erleben/nachhaltigkeit/umwelt/scip/scip.html)

## 1.6 База данных EPREL

С 1 марта 2021 года информацию о маркировке класса энергопотребления и требованиях по экологическому проектированию электропотребляющей продукции можно найти в Европейской базе данных для продукции, подлежащей энергетической маркировке (EPREL). Эту базу данных можно открыть по ссылке <https://eprel.ec.europa.eu/>. Здесь нужно ввести идентификатор модели. Данные об идентификаторе модели см. на заводской табличке.

## 2 Общие указания по безопасности

Тщательно храните данную инструкцию по применению, чтобы в любой момент иметь возможность к ней обратиться.

При передаче устройства вручите следующему владельцу также и инструкцию по применению.

Для надлежащего и безопасного использования устройства тщательно прочтите данную инструкцию по применению перед началом использования устройства. Всегда следуйте содержащимся в ней инструкциям, указаниям по технике безопасности и предупредительным указаниям. Они важны для надежной и безупречной установки и эксплуатации устройства.

### Опасности для пользователя:

- Дети, как и лица с ограниченными физическими, сенсорными или умственными способностями, а также не имеющие достаточного опыта или знаний, могут пользоваться устройством только в том случае, если они находятся под присмотром или прошли инструктаж по безопасному использованию устройства и понимают возможные опасности. Детям запрещается играть с устройством. Детям запрещается выполнять очистку и техническое обслуживание, если они находятся без присмотра. Дети возрастом 3-8 лет могут загружать и выгружать устройство. Детей возрастом до 3 лет следует удерживать подальше от устройства, если они не находятся под постоянным присмотром.
- К розетке должен быть обеспечен легкий доступ, чтобы в случае аварии устройство можно было легко отключить от сети. Она должна находиться за областью обратной стороны устройства.
- При отключении от сети всегда беритесь за вилку. Не тяните за кабель.
- В случае неисправности извлеките вилку из розетки или выключите предохранитель.
- Не допускайте повреждения сетевого кабеля. Не используйте устройство с поврежденным сетевым кабелем.
- Ремонтные работы и вмешательства в устройство разрешается выполнять только сервисной службе или другим прошедшим соответствующее обучение специалистам.
- Устанавливайте, подключайте и утилизируйте устройство только в соответствии указаниями руководства по эксплуатации.

### Опасность пожара

- Содержащийся в устройстве хладагент (данные на заводской табличке) не опасен для окружающей среды, но является горючим материалом. Вытекающий хладагент может загореться.
  - Не допускайте повреждения трубопроводов контура хладагента.
  - Не пользуйтесь внутри устройства источником искр.
  - Внутри устройства не пользуйтесь электрическими приборами (например, устройства для очистки паром, нагре-

вательные приборы, устройства для приготовления мороженого и т.д.).

- Если хладагент вытекает: удалите с места утечки источники открытого огня или искр. Хорошо проветрите помещение. Обратитесь в сервисную службу
- Не храните в устройстве взрывоопасные вещества или аэрозольные баллончики с горючими газообразующими средствами, такими как, например, пропан, бутан, пентан и т.д. Соответствующие аэрозольные баллончики можно распознать по надпечатке со сведениями о содержимом или по значку пламени. Случайно выделившиеся газы могут воспламениться при контакте с электрическими узлами.
- Запрещается ставить вблизи устройства горящие свечи, лампы и другие предметы с открытым пламенем, чтобы не вызвать возгорание устройства.
- Алкогольные напитки и другие емкости, содержащие спирт, храните только плотно закрытыми. Случайно вылившийся спирт может воспламениться при контакте с электрическими узлами.

### Опасность падения и опрокидывания:

- Не используйте основание устройства, выдвижные ящики, двери и т.п. в качестве подножки или опоры. Это особенно касается детей.

### Опасность пищевого отравления:

- Не употребляйте продукты с превышенным сроком хранения.

### Опасность обморожения, онемения и появления болезненных ощущений:

- Избегайте продолжительного контакта кожи с холодными поверхностями или охлажденными / замороженными продуктами, либо примите меры защиты, например, наденьте перчатки.

### Опасность получения травм и повреждений:

- Горячий пар может нанести вред здоровью. Для оттаивания запрещено использовать электроприборы с нагревательными элементами или подачей пара, открытое пламя или аэрозоли для стимуляции оттаивания.
- Не удалять лет с помощью острых предметов.

### Опасность заземления:

- При открытии и закрытии двери не касайтесь дверных петель. Можно защемить пальцы.

### Символы на приборе:



символ может находиться на компрессоре. Он относится к маслу в компрессоре и указывает на следующую опасность: проглатывание и попадание в дыхательные пути может привести к смертельному исходу. Данное указание имеет значение только для утилизации. В обычном режиме работы опасность отсутствует.



Символ находится на компрессоре и обозначает опасность от пожароопасных веществ. Не удаляйте наклейку.



Эта или аналогичная наклейка может располагаться на обратной стороне устройства. На ней указано, что в двери и/или корпусе находятся вакуумные изоляционные панели (VIP) или перлитовые панели. Данное указание имеет значение только для утилизации. Не удаляйте наклейку.

### Соблюдайте предупредительные указания и другие специальные указания других глав:

	ОПАСНОСТЬ	обозначает непосредственную опасную ситуацию, которая, если не будет устранена, приведет к смерти или тяжелым травмам.
	ПРЕДУПРЕЖДЕНИЕ	обозначает опасную ситуацию, которая, если не будет устранена, может привести к смерти или тяжелой травме.
	ОСТОРОЖНО	обозначает опасную ситуацию, которая, если не будет устранена, может привести к травмам легкой или средней тяжести.
	ВНИМАНИЕ	обозначает опасную ситуацию, которая, если не будет устранена, может привести к повреждению имущества.
	Указание	обозначает полезные указания и советы.

## 3 Ввод в работу

### 3 Условия установки



#### ПРЕДУПРЕЖДЕНИЕ

Опасность возгорания из-за влажности!

Если токоведущие узлы или сетевой кабель становятся влажными, то это может привести к короткому замыканию.

► Устройство предназначено для использования в закрытых помещениях. Запрещается использовать устройство на открытом воздухе или во влажных помещениях и в зоне разбрызгивания воды.

Применение по назначению

- Устанавливать и применять устройство исключительно в закрытых помещениях.

### 3.1 Помещение



#### ПРЕДУПРЕЖДЕНИЕ

Выделение хладагента и масла!

Пожар. Содержащийся в устройстве хладагент не опасен для окружающей среды, но является горючим материалом. Содержащееся в устройстве масло также является горючим материалом. Вытекающий хладагент или масло при соответствующей высокой концентрации и при контакте с внешним источником тепла могут воспламениться.

► Не повредите трубопроводы контура хладагента и компрессор.

- Оптимальное место установки – сухое и хорошо вентилируемое помещение.
- Если устройство установлено в очень влажном помещении, то на внешней его стороне может образоваться конденсат.

Всегда следите за хорошим притоком и оттоком воздуха на месте установки.

- Чем больше хладагента находится в устройстве, тем больше должно быть помещение, в котором расположено это устройство. Если объём помещения небольшой, то при вытекании хладагента может образоваться горючая газо-воздушная смесь. На 8 г хладагента должно приходиться не менее 1 м<sup>3</sup> помещения. Данные об используемом хладагенте приведены на заводской табличке внутри устройства.

#### 3.1.1 Основание в помещении

- Пол на месте установки должен быть горизонтальным и ровным.
- Основание устройства должно быть на одном уровне с окружающей поверхностью.

#### 3.1.2 Размещение в помещении

- Избегайте устанавливать устройство в зоне прямых солнечных лучей, рядом с плитой, системой отопления и т. п.
- Устройство следует установить к стене вплотную задней стенкой, а при использовании прилагаемых при поставке пристенных распорок (см. ниже) – ими.

Убедитесь, что соблюдены следующие условия:

- Соблюдены размеры ниши.
- Соблюдены требования к вентиляции (см. 3.5 Требования к вентиляции).

### 3.3 Установка нескольких устройств

#### ВНИМАНИЕ

Опасность повреждения под действием конденсата!

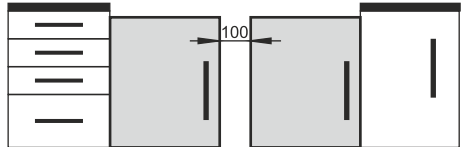
► Не разрешается устанавливать данное устройство непосредственно рядом с другими холодильниками или морозильниками.

#### ВНИМАНИЕ

Опасность повреждения под действием конденсата!

► Не разрешается устанавливать устройство непосредственно над другими холодильниками или морозильниками.

Устройства рассчитаны на разные типы установки. Комбинировать устройства исключительно в том случае, если устройства рассчитаны на это. Следующая таблица показывает возможный тип установки в зависимости от модели:

Тип установки	Модель
single	все модели
«бок о бок» (Side-by-Side) (SBS)	Модели, чье название модели начинается с S....
Рядом друг с другом на расстоянии 100 мм между устройствами При несоблюдении этого расстояния между боковыми стенками устройств образуется конденсат.	все модели без обогрева боковых стенок  <i>Fig. 2</i>

### 3.4 Подключение к электросети



#### ПРЕДУПРЕЖДЕНИЕ

Опасность пожара из-за неправильной установки!

Если сетевой кабель или вилка соприкасается с задней стенкой устройства, то вибрация устройства может привести к повреждению сетевого кабеля или вилки, что вызовет короткое замыкание.

- Проследите за тем, чтобы сетевой кабель не был зажат под устройством, когда производится его установка.
- Устанавливайте устройство таким образом, чтобы оно не соприкасалось с вилками или сетевыми кабелями.
- Не подключайте устройства к розеткам в области задней стенки.
- Планки штепсельных розеток или многоместных блоков зажимов и другие электронные устройства (как, например, галогенные трансформаторы) **нельзя** размещать и эксплуатировать на задней стенке устройства.

## 3.5 Установочный размер

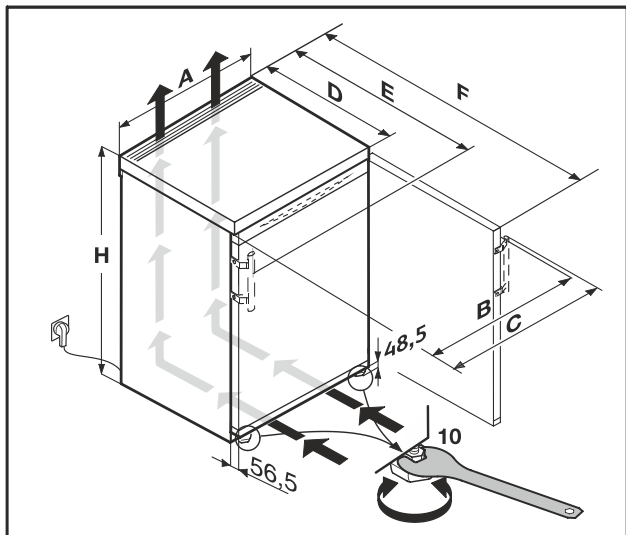


Fig. 3

Размер без рукоятки (мм):*					
	H	A	B	D	F
F..10..	680	550	547	607 <sup>x</sup>	1106 <sup>x</sup>
F..14.. / FN..14..	850	550	547	607 <sup>x</sup>	1106 <sup>x</sup>
TG 14Ve04	850	550	547	607 <sup>x</sup>	1106 <sup>x</sup>
TG 14Vd04					
TG 14Vc04					
TGN 14Ve04					

Размер с рукояткой (мм):*							
	H	A	B	C	D	E	F
F..14.. / FN..14..	850	550	545	589	607 <sup>x</sup>	648 <sup>x</sup>	1112 <sup>x</sup>

<sup>x</sup> В устройствах, в комплект поставки которых входят пристенные распорки, размер увеличивается на 35 мм. (см. 3.8 Монтаж пристенных распорок)

## 3.5 Требования к вентиляции

### ВНИМАНИЕ

Опасность повреждения из-за перегрева в результате недостаточной вентиляции!

Если вентиляция слабая, то компрессор может быть повреждён.

- ▶ Следите за обеспечением достаточной вентиляции.
- ▶ Соблюдайте требования к вентиляции.

Если устройство встроено в кухонную стенку, необходимо соблюдать следующие требования к вентиляции:

- В основном действует следующее: чем больше площадь вентиляционного отверстия, тем меньше электроэнергии потребляет устройство при работе.

## 3.6 Транспортировка устройства

- ▶ При первом вводе в эксплуатацию: Транспортировка устройства должна производиться в упаковке.
- ▶ При транспортировке после первого ввода в эксплуатацию (например, при переезде): Выполняйте транспортировку устройства в незагруженном состоянии.
- ▶ Транспортировка устройства должна производиться вертикально.

- ▶ Транспортировка устройства должна производиться силами двух человек.

## 3.7 Распаковка устройства

При повреждении устройства немедленно – до подключения – обратитесь к поставщику.

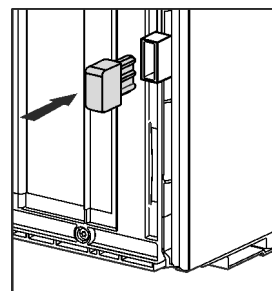
- ▶ Проверить устройство и упаковку на предмет транспортных повреждений, полученных при доставке. Незамедлительно обратитесь к поставщику, если предполагаете какие-нибудь повреждения.
- ▶ Удалите все без исключения материалы, которые могут воспрепятствовать надлежащему размещению и/или приточно-вытяжной вентиляции, с задней стороны устройства или с его боков.
- ▶ Удалить все защитные пленки с устройства. Не использовать при этом угловатые или острые предметы!

## 3.8 Монтаж пристенных распорок

Благодаря пристенной распорке ваше устройство достигает заявленного потребления электроэнергии, и при высокой влажности окружающей среды не образуется конденсат. Без использования пристенных распорок устройство полностью работоспособно, однако потребляет немного больше электроэнергии.

При установке пристенных распорок глубина устройства увеличивается примерно на 35 мм.

- ▶ Устройство с входящими в комплект пристенными распорками: Установите пристенные распорки с обратной стороны устройства снизу слева и справа.



## 3.9 Установка устройства



### ОСТОРОЖНО

Опасность травмирования тяжелым устройством!

- ▶ Перемещать устройство к его месту установки необходимо вдвоем.



### ПРЕДУПРЕЖДЕНИЕ

Опасность получения травмы и повреждений в связи с отсутствием устойчивости устройства!

Устройство может опрокинуться.

- ▶ Закрепите устройство в соответствии с инструкциями.



### ПРЕДУПРЕЖДЕНИЕ

Опасность пожара и повреждения!

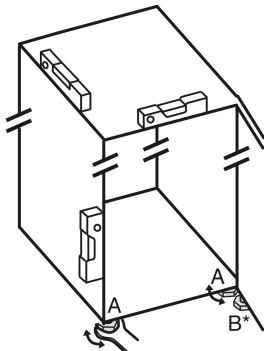
- ▶ Не ставьте на устройство приборы, выделяющие тепло, например, микроволновую печь, тостер и т.д.!

Убедитесь, что соблюдены следующие условия:

- Устройство разрешается передвигать только в разгруженном состоянии.
- Устанавливайте устройство только с посторонней помощью.

## 3.10 Выравнивание устройства

- ▶ С помощью прилагаемого вильчатого гаечного ключа выведите устройство в устойчивое положение посредством регулируемых опор (A) и выровняйте его, используя уровень.



## 3.11 После установки

- ▶ Снимите защитную пленку с внешней стороны корпуса.
- ▶ Снимите защитную пленку с декоративных планок и передних стенок выдвижных ящиков.
- ▶ Удалите все детали, защищавшие устройство при перевозке.
- ▶ Очистите устройство. (см. 8.3 Чистка устройства)
- ▶ Запишите тип (модель, номер), обозначение устройства, номер устройства / серийный номер, дату покупки и адрес продавца.

## 3.12 Упаковку утилизируйте надлежащим образом



### ПРЕДУПРЕЖДЕНИЕ

Опасность удушья упаковочным материалом и пленкой!

- ▶ Не разрешайте детям играть с упаковочным материалом.

Упаковка изготовлена из материалов, пригодных для вторичного использования:

- Гофрированный картон / картон
  - Детали из вспененного полистирола
  - Пленки и мешки из полиэтилена
  - Обвязочные ленты из полипропилена
  - сбитая гвоздями деревянная рама со вставкой из полиэтилена\*
- ▶ Упаковочный материал отнесите в официальное место сбора вторсырья.



## 3.13 Перевешивание двери

### Инструмент

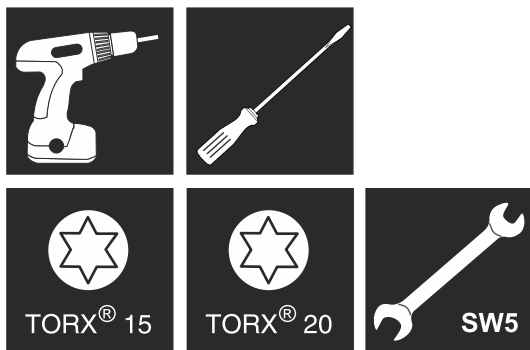


Fig. 4



### ПРЕДУПРЕЖДЕНИЕ

Опасность травмирования выпадающей дверью! Если опорные детали недостаточно хорошо прикручены, то дверь может выпасть. Это может привести к тяжелым травмам. Кроме того, если дверь плотно не закрывается, то устройство охлаждает неправильно.

- ▶ Плотно затяните опорные кронштейны/опорные пальцы с усилием 4 Нм.
- ▶ Проконтролируйте все винты и при необходимости подтяните.

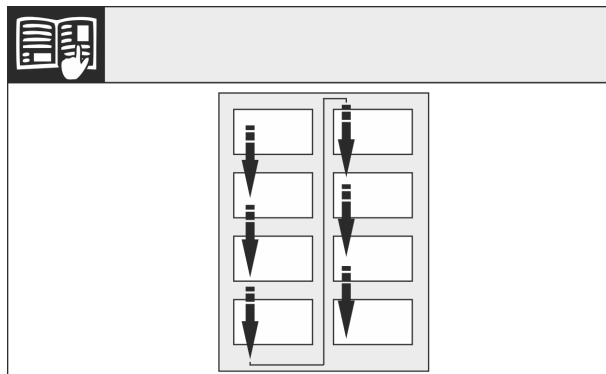


Fig. 5

Соблюдайте направление чтения.

### 3.13.1 Подготовка

- ▶ Вместе с помощником наклоните устройство назад.

### 3.13.2 Снятие нижних опорных частей



### ОСТОРОЖНО

Опасность травмы при опрокидывании двери!

- ▶ Следует хорошо держать дверь.
- ▶ Устанавливайте дверь осторожно.

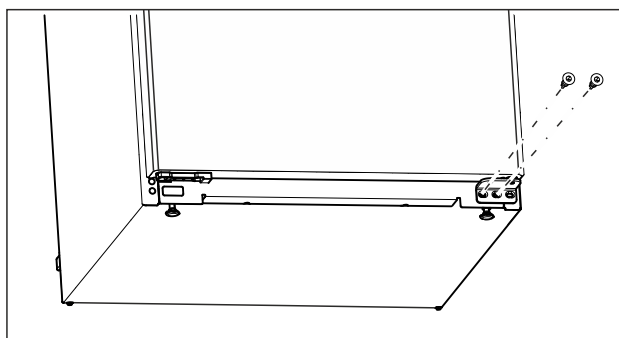


Fig. 6

- ▶ Выверните на нижнем опорном кронштейне центральный винт при помощи отвертки Torx 20. (см. Fig. 6)
- ▶ Выверните на нижнем опорном кронштейне внутренний винт при помощи отвертки Torx 20. (см. Fig. 6)
- ▶ Отложите винты в сторону.

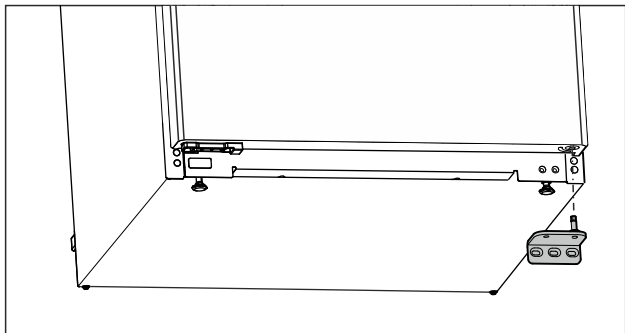


Fig. 7

- ▶ Снимите опорный кронштейн движением вниз. (см. Fig. 7)
- ▶ Отложите опорный кронштейн в сторону.

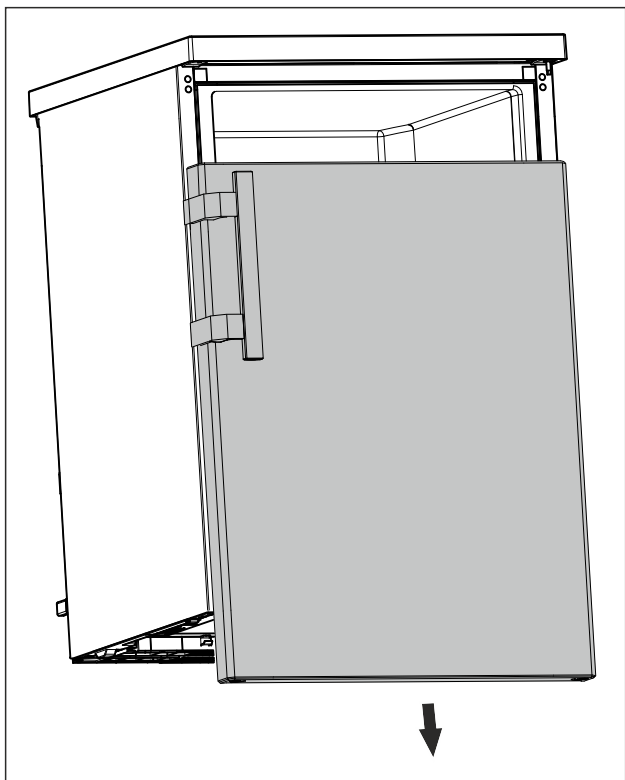


Fig. 8

- ▶ Снимите дверь движением вниз. (см. Fig. 8)
- ▶ Поставьте дверь.

### 3.13.3 Подготовка двери

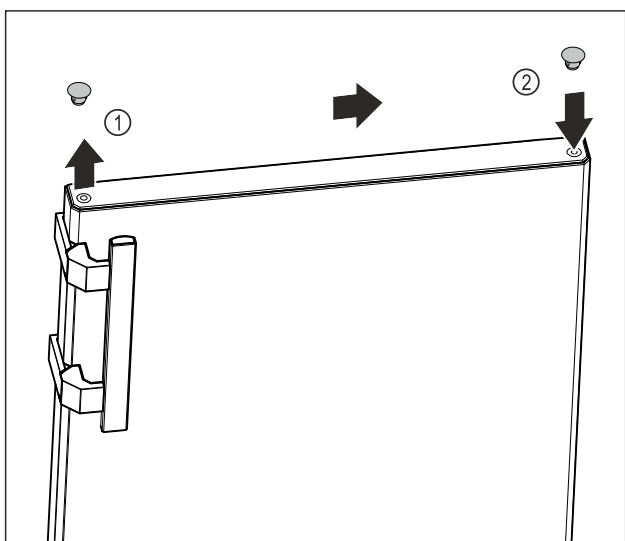


Fig. 9

- ▶ Осторожно поднимите заглушку в верхней части двери Fig. 9 (1) при помощи шлицевой отвертки.
- ▶ Установите заглушку на противоположной стороне. Fig. 9 (2)

### 3.13.4 Перестановка ручки\*

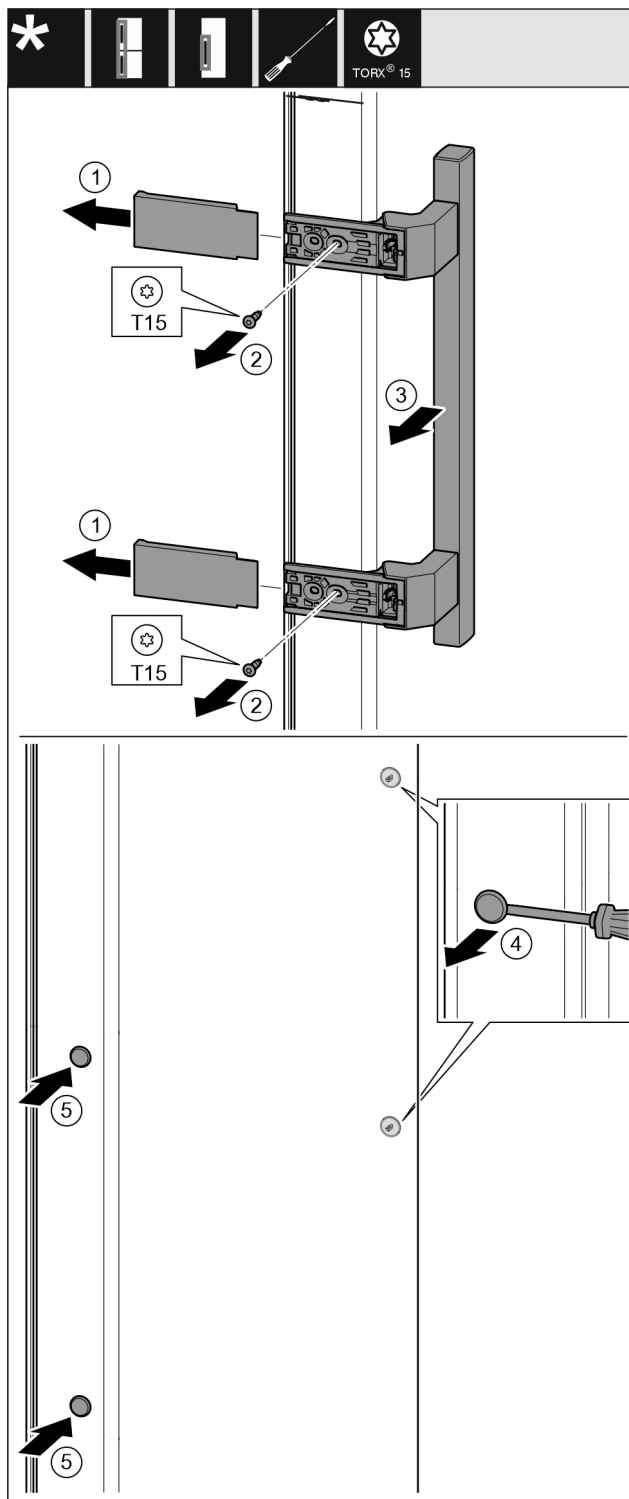


Fig. 10

- ▶ Снимите крышку. Fig. 10 (1)
- ▶ Выкрутите винты отверткой Torx 15. Fig. 10 (2)
- ▶ Снимите ручку. Fig. 10 (3)
- ▶ Осторожно поднимите шлицевой отверткой боковые заглушки и извлеките их. Fig. 10 (4)
- ▶ Снова вставьте заглушки с другой стороны. Fig. 10 (5)

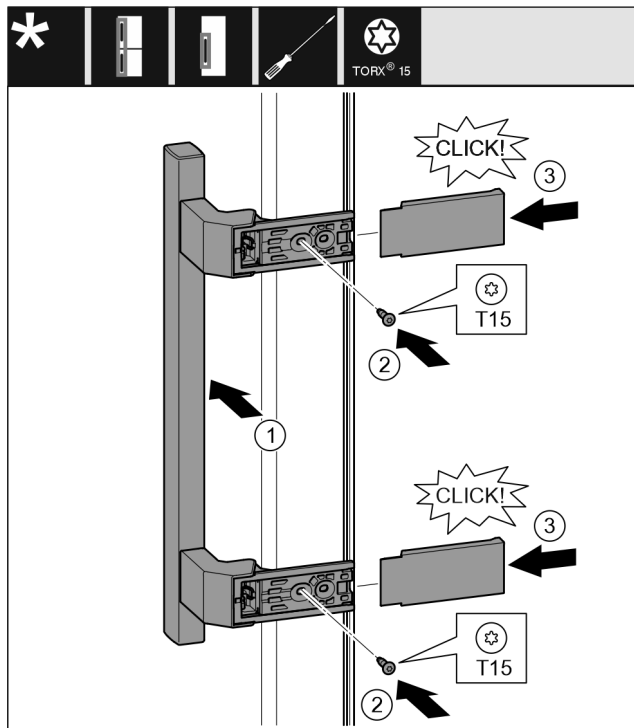


Fig. 11

- ▶ Установите ручку на противоположной стороне. Fig. 11 (1)
- ▷ Отверстия под винты должны находиться точно друг над другом.
- ▶ Затяните винты отверткой T15. Fig. 11 (2)
- ▶ Установите крышки сбоку и надвиньте их. Fig. 11 (3)
- ▷ Проследите за правильной фиксацией.

### 3.13.5 Перестановка нижних опорных частей

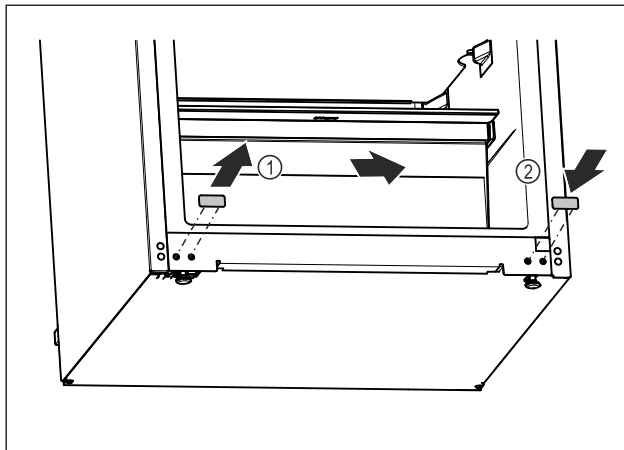


Fig. 12

- ▶ Осторожно поднимите заглушку вниз на устройстве при помощи шлицевой отвертки.
- ▶ Извлеките заглушку. Fig. 12 (1)
- ▶ Установите заглушку на противоположной стороне. Fig. 12 (2)

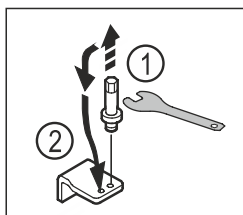


Fig. 13

- ▶ Выкрутите болт на нижнем опорном кронштейне при помощи ключа с наружным шестигранником SW5. Fig. 13 (1)
- ▶ Установите болт на противоположной стороне. Fig. 13 (2)
- ▶ Затяните болт ключом с наружным шестигранником SW5.

### 3.13.6 Перестановка верхних опорных частей

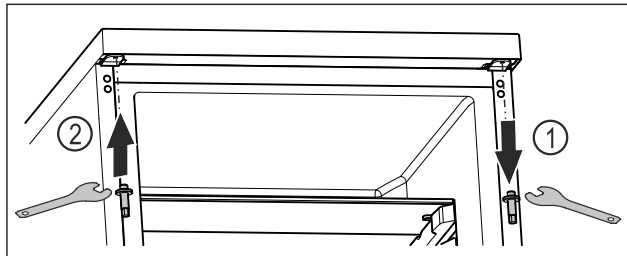


Fig. 14

- ▶ Выкрутите верхний болт ключом с наружным шестигранником. Fig. 14 (1)
- ▶ Затяните болт на противоположной стороне ключом с наружным шестигранником. Fig. 14 (2)

### 3.13.7 Монтаж двери



#### ПРЕДУПРЕЖДЕНИЕ

- Опасность травмирования выпадающей дверью!  
Если опорные детали недостаточно хорошо прикручены, то дверь может выпасть. Это может привести к тяжелым травмам. Кроме того, если дверь плотно не закрывается, то устройство охлаждает неправильно.
- ▶ Плотно затяните опорные кронштейны с усилием 4 Нм.
  - ▶ Проконтролируйте все винты и по ситуации подтяните.

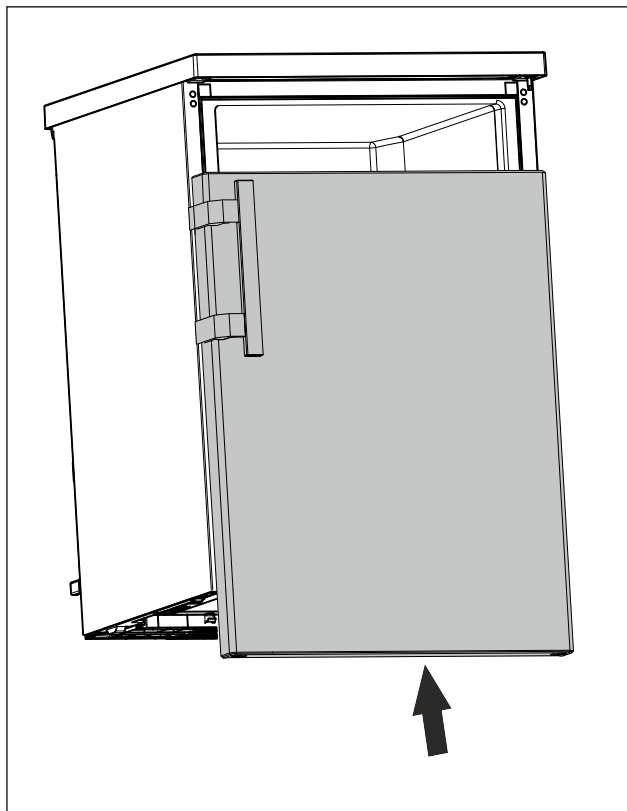


Fig. 15

- ▶ Надвиньте дверь в закрытом состоянии на верхний болт. (см. Fig. 15)

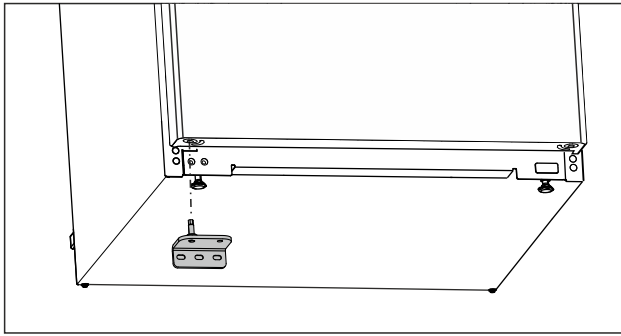


Fig. 16

- ▶ Установите нижний опорный кронштейн на противоположной стороне. (см. Fig. 16)

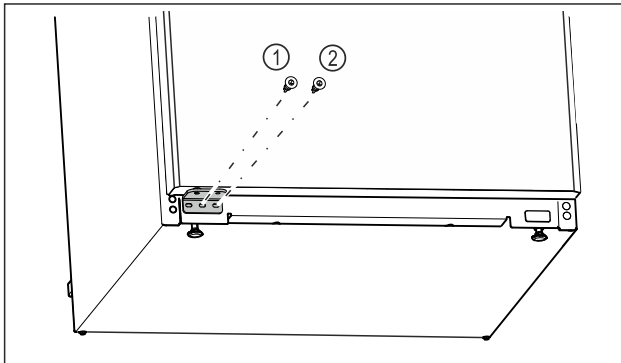


Fig. 17

- ▶ Затяните центральный винт опорного кронштейна Fig. 17 (1) отверткой Torx 20.
- ▶ Затяните внутренний винт опорного кронштейна Fig. 17 (2) отверткой Torx 20.
- ▶ Проверьте дверь.
- ▷ Направление открывания двери изменено.

## 3.14 Подключение устройства



### ПРЕДУПРЕЖДЕНИЕ

Неправильное подключение!

Опасность пожара.

- ▶ Не использовать удлинители кабеля.
- ▶ Не использовать электрические разветвители.

### ВНИМАНИЕ

Неправильное подключение!

Повреждение электроники.

- ▶ Не подключайте устройство к автономным инверторам, как, например, установки солнечной энергии, бензиновые генераторы.

### Указание

Используйте исключительно поставляемые в комплекте присоединительные электрические кабели.

- ▶ Более длинный присоединительный электрический кабель можно заказать в сервисной службе.

Убедитесь, что выполнены следующие условия:

- Вид тока и напряжение на месте установки соответствуют данным на заводской табличке (см. 1 Основные отличительные особенности устройства).
- Розетка надлежащим образом заземлена и снабжена электрическим предохранителем.
- Ток срабатывания предохранителя составляет от 10 до 16 А.
- Розетка находится в легко доступном месте.
- ▶ Проверьте электрическое подключение.
- ▶ Сетевой штекер подключен к сети подачи напряжения.

## 3.15 Включение устройства (первый ввод в эксплуатацию)

Убедитесь, что выполнены следующие исходные условия:

- Устройство установлено и подсоединено согласно инструкции по монтажу.
- Все клейкие ленты, клейкие и защитные пленки, а также транспортные крепления в и на устройстве удалены.
- Все рекламные вкладки удалены из выдвижных ящиков.
- Принцип функционирования дисплея известен. (см. 6.2 Принцип функционирования дисплея)

**Включите устройство:**

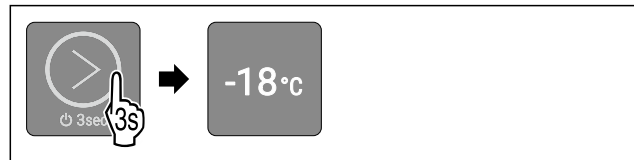


Fig. 18

- ▶ Касайтесь сенсорной кнопки в течение 3 секунд, как показано на рисунке, до тех пор, пока не прозвучит сигнал подтверждения.
- ▷ Устройство включено.
- ▷ Внутреннее освещение активировано.
- ▷ Светодиод 2 горит: С завода-изготовителя температура установлена на -18 °C.
- ▷ Устройство охлаждает до заданной на заводе-изготовителе целевой температуры.

**Устройство запускается в демо-режиме:**

Если устройство запускается в демо-режиме:

- ▶ Деактивация демо-режима. (см. Деактивация демо-режима)

**Дисплей переключается в спящий режим:**

Если дисплей переключается в спящий режим:

- ▶ Кратко коснитесь сенсорной кнопки. (см. Спящий режим дисплея)

### Указание

Рекомендации производителя:

- ▶ **Замораживаемые продукты** закладывайте при температуре -18 °C или ниже.
- ▶ Учитывайте указания по хранению. (см. 4.1 Указания по хранению)

### Указание

Принадлежности можно получить в магазине Liebherr-Hausgeräte по ссылке [home.liebherr.com/shop/de/deu/zubehor.html](http://home.liebherr.com/shop/de/deu/zubehor.html).

## 4 Хранение

### 4.1 Указания по хранению



### ПРЕДУПРЕЖДЕНИЕ

Опасность пожара

- ▶ В области хранения продуктов запрещается использовать электрические приборы, на которые отсутствует прямая рекомендация изготовителя.

# Хранение

## Указание

При недостаточной вентиляции потребление электроэнергии повышается, и производительность охлаждения снижается.

► Вентиляционная щель всегда должна оставаться свободной.

Учитывайте следующие предписания по хранению:

- Воздушный зазор внутри на задней стенке должен оставаться свободным.
- Хорошо упаковывайте пищевые продукты.
- Сырое мясо или сырую рыбу упаковывайте в чистые, закрытые емкости. Таким образом вы предотвратите касание мясом или рыбой других пищевых продуктов или стекание на них.
- Храните пищевые продукты на расстоянии, чтобы воздух мог хорошо циркулировать.
- Храните пищевые продукты в соответствии с данными на упаковке.
- Всегда учитывайте минимальный срок годности, указанный на упаковке.

## Указание

Несоблюдение этих норм может привести к порче пищевых продуктов.

## 4.2 Морозильная камера

Здесь поддерживается сухой морозный климат для хранения при  $-18\text{ }^{\circ}\text{C}$ . Морозный климат подходит для хранения свежемороженых и просто замороженных продуктов в течение нескольких месяцев, для приготовления кубиков льда или замораживания свежих пищевых продуктов.

### 4.2.1 Замораживание продуктов

#### Объем замораживания

Можно в течение 24 часов заморозить столько свежих пищевых продуктов, сколько указано на заводской табличке (см. 9.5 Заводская табличка) у значка «Производительность по замораживанию ... кг/24 ч».

Для того, чтобы продукты быстро полностью промерзли, не кладите в упаковку больше следующего количества:

- фрукты и овощи до 1 кг
- мясо до 2,5 кг

#### Замораживание пищевых продуктов при помощи SuperFrost

В зависимости от объема замораживания вы можете перед замораживанием активировать SuperFrost, чтобы установить более низкие температуры замораживания.

Устройства без системы NoFrost:\*

► Активируйте SuperFrost, если замораживаемый объем превышает прибл. 1 кг.\*

Устройства с системой NoFrost:\*

► Активируйте SuperFrost, если замораживаемый объем превышает прибл. 2 кг.\*

Момент времени, в который производится активация SuperFrost зависит от объема замораживания:

Объем замораживания	Момент времени для активации SuperFrost
Малый объем замораживания	Активируйте SuperFrost примерно за 6 часов до замораживания. Когда устройство автоматически деактивирует SuperFrost, рассортируйте пищевые продукты.

Объем замораживания	Момент времени для активации SuperFrost
Максимальный объем замораживания	Активируйте SuperFrost примерно за 24 часов до замораживания. Когда устройство автоматически деактивирует SuperFrost, рассортируйте пищевые продукты.

### Сортировка пищевых продуктов



#### ОСТОРОЖНО

Опасность травмы осколками стекла!

Бутылки и банки с напитками при замораживании могут взорваться. Это в особенности относится к газированным напиткам.

► Не замораживайте бутылки и банки с напитками!

Сортировка пищевых продуктов
Для устройств с системой NoFrost:*
Разместите пищевые продукты в упаковке в самом верхнем выдвижном ящике.*
По возможности распределяйте пищевые продукты спереди в выдвижном ящике.*
Для устройств без системы NoFrost:*
Разместите пищевые продукты в упаковке в самом нижнем выдвижном ящике.*

### 4.2.2 Размораживание пищевых продуктов



#### ПРЕДУПРЕЖДЕНИЕ

Опасность пищевого отравления!

- Размороженные продукты не замораживайте снова.
- Размороженные продукты подлежат немедленной переработке.

Пищевые продукты можно размораживать различными способами:

- в холодильном отделении
- в микроволновой печи
- в духовке/в аэрогриле
- при комнатной температуре

► Вынимайте только такое количество пищевых продуктов, которое требуется.

## 4.3 Сроки хранения

Указанные сроки хранения являются ориентировочными.

Для продуктов с указанием минимального срока хранения всегда действует указанная на упаковке дата.

Ориентировочными значениями для сроков хранения различных продуктов могут быть		
Пищевой лед	при $-18\text{ }^{\circ}\text{C}$	от 2 до 6 месяцев
Колбаса, ветчина	при $-18\text{ }^{\circ}\text{C}$	от 2 до 3 месяцев
Хлеб, выпечка	при $-18\text{ }^{\circ}\text{C}$	от 2 до 6 месяцев
Дичь, свинина	при $-18\text{ }^{\circ}\text{C}$	от 6 до 9 месяцев
Рыба, жирная	при $-18\text{ }^{\circ}\text{C}$	от 2 до 6 месяцев
Рыба, постная	при $-18\text{ }^{\circ}\text{C}$	от 6 до 8 месяцев
Сыр	при $-18\text{ }^{\circ}\text{C}$	от 2 до 6 месяцев

Ориентировочными значениями для сроков хранения различных продуктов могут быть		
Птица, говядина	при -18 °С	от 6 до 12 месяцев
Фрукты, овощи	при -18 °С	от 6 до 12 месяцев

## 5 Экономия электроэнергии

- Всегда следите за хорошим притоком и оттоком воздуха. Не закрывайте вентиляционные отверстия / решетки.
  - Избегайте монтажа устройства в зоне прямых солнечных лучей, рядом с плитой, системой отопления и т. п.
  - Потребление электроэнергии зависит от условий в месте установки, например, от температуры окружающей среды (см. 1.3 Область применения устройства) . При более высокой температуре окружающей среды потребление электроэнергии может вырасти.
  - Открывайте устройство на предельно короткое время.
  - Чем ниже заданная температура, тем больше потребление электроэнергии.
  - Храните все продукты хорошо запакрованными и закрытыми. Это поможет избежать образования инея.
  - Закладка тёплых блюд: сначала дайте им остыть до комнатной температуры.
  - Если в устройстве образовался толстый слой инея: разморозьте устройство.\*
- Осевшая пыль повышает расход электроэнергии:
- Холодильную машину с теплообменником – металлической решеткой на задней стенке устройства – один раз в год следует очищать от пыли.



## 6 Управление

### 6.1 Элементы управления и индикации

Дисплей позволяет осуществить быстрый обзор текущего состояния устройства, настройку температуры, состояния функций и сообщений.

Управление вашим устройством осуществляется через сенсорную кнопку.

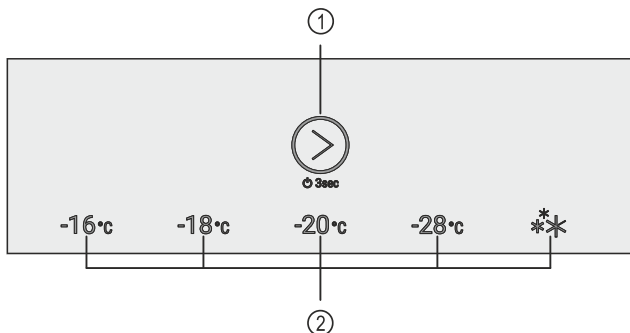


Fig. 19 Элементы управления и индикации

- (1) Сенсорная кнопка (элемент управления)      (2) Индикация температуры/индикация статуса

#### 6.1.2 Индикация температуры/индикация статуса

Индикация температуры/индикация статуса состоит из пяти светодиодов:

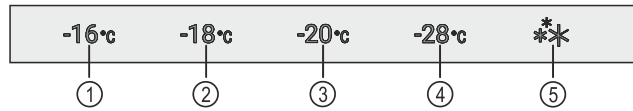


Fig. 20 Индикация температуры/индикация статуса

- (1) Светодиод 1      (4) Светодиод 4  
(2) Светодиод 2      (5) Светодиод 5  
(3) Светодиод 3

Светодиоды в главном меню показывают настройки температуры (см. Главное меню) , а в подменю – функции (см. Подменю) .

#### 6.1.3 Поведение светодиодов

Состояние устройства можно распознать по тому, как горят или мигают светодиоды:

Поведение светодиодов (примерное изображение)	Описание
	<b>Светодиод не горит:</b> Светодиод не выбран. Функция не активна.
	<b>Светодиод горит:</b> Светодиод выбран, или функция активна.
	<b>Светодиод индикации температуры/индикации статуса мигает:</b> Светодиод мигает после отключения электропитания или аварийного сигнала температуры до тех пор, пока не будет достигнута установленная температура. <b>Несколько светодиодов мигают одновременно:</b> Возникла ошибка. (см. 6.4 Сообщения)

Поведение светодиодов

#### 6.1.4 Звуковые сигналы

Звуковой сигнал раздается в следующих случаях:

Звуковой сигнал	Описание
Сигнал подтверждения	Раздается при касании сенсорной кнопки.
Звук аварийного сигнала	Раздается при возникновении ошибки. (см. 6.4 Сообщения)
Сигнал ошибки	Раздается при касании сенсорной кнопки, но когда невозможно совершить действие.

## 6.2 Принцип функционирования дисплея

Управление вашим устройством осуществляется через сенсорную кнопку.

# Управление

## 6.2.1 Навигация сенсорной кнопкой и пояснение к символам

На изображениях используются различные символы для навигации сенсорной кнопкой. Таблица ниже описывает данные символы.

Символ	Описание
	<b>Кратковременное нажатие сенсорной кнопки пальцем:</b> Навигация по главному меню и по подменю. Если появился рисунок с изображением числа на руке: Число показывает, сколько раз подряд нужно кратко коснуться сенсорной кнопки, чтобы перейти к определенной функции.
	<b>Касание сенсорной кнопки пальцем в течение 3 секунд:</b> Включить устройство. В главном меню: Выключить устройство. В подменю: Перейти в главное меню. Деактивация активной функции подменю.
	<b>Касание сенсорной кнопки пальцем в течение 7 секунд:</b> В главном меню: Открыть подменю.
	<b>Стрелка с часами:</b> Следующая индикация на дисплее появится по истечении более чем 10 секунд.
	<b>Стрелка с указанием времени:</b> Следующая индикация на дисплее появится по истечении указанного времени.

### Указание

При касании сенсорной кнопки в течение **10 секунд** происходит активация демо-режима.

- ▶ Деактивация демо-режима. (см. Деактивация демо-режима)


## 6.2.2 Меню




Функции устройства разделены по различным меню.

Меню	Описание
Главное меню	При включении устройства вы автоматически окажетесь в главном меню. Отсюда можно выполнить навигацию к функциям устройства и в подменю.
Подменю	Подменю содержит другие функции для настройки вашего устройства.

### Главное меню

В главном меню можно активировать/деактивировать следующие функции:

Свето-диод	Описание
	Температура -16 °C

Свето-диод	Описание
	Температура -18 °C
	Температура -20 °C
	Температура -28 °C
	SuperFrost

Значение светодиодов в главном меню

### Открытие главного меню

При включении устройства вы автоматически окажетесь в главном меню.

Если при нахождении в подменю требуется перейти в главное меню:

- ▶ Выполните шаги действия (см. Выход из подменю).

### Навигация в главном меню

Если выполняется навигация в главном меню, то после светодиода 5 снова следует светодиод 1.

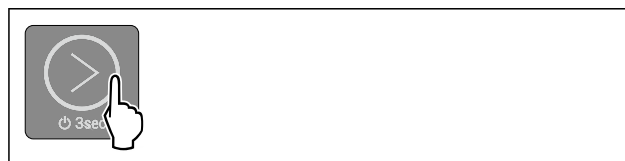


Fig. 21

- ▶ Кратко касайтесь сенсорной кнопки до тех пор, пока не загорится требуемая функция.
- ▷ Функция активирована.

### Спящий режим дисплея

Если не касаться сенсорной кнопки в главном меню в течение 10 секунд, то дисплей переходит в спящий режим. Спящий режим препятствует изменению температуры при случайном касании сенсорной кнопки.

### Завершение спящего режима:

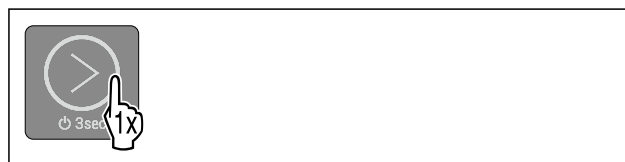






Fig. 22

- ▶ Кратко коснитесь сенсорной кнопки.
- ▷ Раздастся звуковой сигнал подтверждения.
- ▷ Установленная температура мигнет один раз.
- ▷ Спящий режим завершен.

### Подменю

В подменю можно активировать/деактивировать следующие функции:

Свето-диод	Описание
	Блокировка ввода
	SabbathMode
	Сброс на заводские настройки
	Запуск цикла разморозки*

\* Значение светодиодов в подменю

### Открытие подменю



Fig. 23

- ▶ Выполняйте действия, как показано на рисунке, пока по истечении 7 секунд не раздастся двойной сигнал подтверждения.
- ▷ Светодиоды 1-5 горят: Вы находитесь в подменю.
- ▷ Если в течение 5 секунд на дисплее не выполняется никаких действий, индикация возвращается в главное меню.

### Выход из подменю



Fig. 24

- ▶ Выполните действия, как показано на рисунке.
- или-
- ▶ Не касайтесь сенсорной кнопки в течение 5 секунд.
- ▷ Вы находитесь в главном меню.

### Навигация по подменю

Если выполняется навигация в подменю, то после светодиода 4 снова следует светодиод 1.



Fig. 25

- ▶ Кратко касайтесь сенсорной кнопки до тех пор, пока не загорится требуемая функция.
- ▷ Через 5 секунд бездействия выбранная функция активируется автоматически.

## 6.3 Функции устройства

### 6.3.1 Указания по функциям устройства

Функции устройства были настроены на заводе-изготовителе так, чтобы ваше устройство было полностью работоспособно.

Прежде чем изменять, активировать или деактивировать функции устройства убедитесь, что выполнены следующие исходные условия:

- Вы прочли и поняли описание принципа функционирования дисплея. (см. 6.2 Принцип функционирования дисплея)
- Вы ознакомились с элементами управления и индикации вашего устройства. (см. 6.1 Элементы управления и индикации)



### Включение и выключение устройства

При помощи данной функции происходит включение и выключение всего устройства.

#### Включение устройства

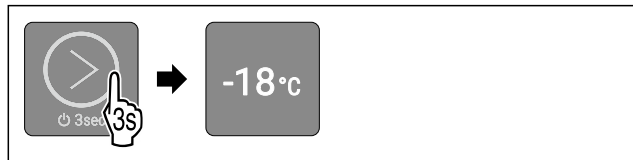


Fig. 26 Примерное изображение в зависимости от установленной ранее температуры

- ▶ Выполняйте действия, как показано на рисунке, пока не раздастся сигнал подтверждения.
- ▷ Устройство включено.
- ▷ Внутреннее освещение активировано.
- ▷ При первом вводе в эксплуатацию: С завода-изготовителя температура установлена на -18 °С.
- ▷ Если устройство ранее уже эксплуатировалось: Установлена ранее настроенная температура.
- ▷ Устройство охлаждает до установленной целевой температуры.

#### Выключение устройства

Убедитесь, что выполнены следующие исходные условия:

- Вы находитесь в главном меню. (см. Выход из подменю)

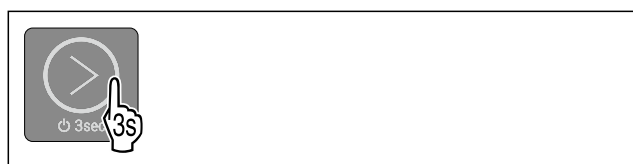


Fig. 27

- ▶ Выполняйте действия, как показано на рисунке, пока не раздастся сигнал подтверждения.
- ▷ Светодиоды дисплея больше не горят.
- ▷ Внутреннее освещение деактивировано.
- ▷ Устройство выключено.



### -18°C Температура

При помощи этой функции можно настроить температуру.

Температура зависит от следующих факторов:

- частота открытия двери
- длительность открытия двери

# Управление

- температура в помещении на месте установки
- вид, температура и количество продуктов

Рекомендуемая настройка: -18 °C

## Настройка температуры

Данная функция находится в главном меню на позициях светодиодов 1-4.

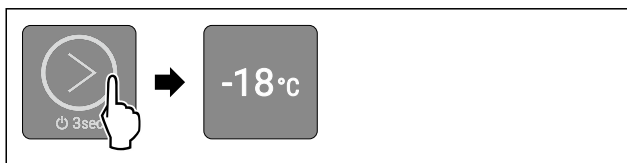


Fig. 28 Примерное изображение

- ▶ Кратко касайтесь сенсорной кнопки, как показано на рисунке, до тех пор, пока не загорится требуемая температура.
- ▷ Температура настроена.
- ▷ Устройство охлаждает до установленной целевой температуры.



## SuperFrost

С помощью данной функции происходит переключение на максимальную мощность замораживания. Таким образом достигаются более низкие температуры замораживания.

Применение:

- Замораживание более 2 кг свежих пищевых продуктов ежедневно.
- Быстрое полное промораживание свежих продуктов до сердцевины.
- Увеличение запасов холода в хранящихся замороженных продуктах, пока устройство не разморозится.

## Активация SuperFrost

Данная функция находится в главном меню на позиции светодиода 5.

Момент времени для активации SuperFrost:

- При малом замораживаемом объеме: Активируйте SuperFrost примерно за 6 часов до замораживания.
- При максимальном замораживаемом объеме: Активируйте SuperFrost примерно за 24 часа до замораживания.

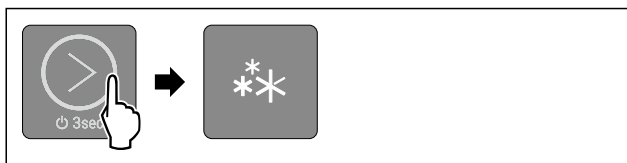


Fig. 29

- ▶ Кратко касайтесь сенсорной кнопки, как показано на рисунке, до тех пор, пока не загорится светодиод 5.
- ▷ Светодиод 5 горит: Функция SuperFrost активирована.
- ▷ Устройство охлаждает до целевой температуры.

## Деактивация SuperFrost

Функция SuperFrost автоматически деактивируется по истечении 50-65 часов. Затем устройство продолжает работу в обычном режиме. Температура устанавливается на ранее настроенное значение. Но вы можете также в любое время деактивировать SuperFrost вручную, установив температуру:

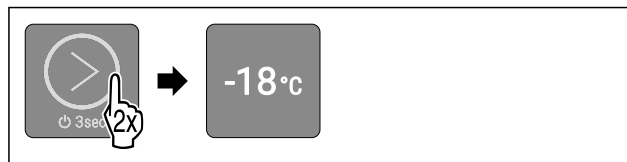


Fig. 30 Примерное изображение

- ▶ Кратко касайтесь сенсорной кнопки, как показано на рисунке, до тех пор, пока не загорится требуемая температура.
- ▷ Температура настроена, и функция SuperFrost деактивирована.
- ▷ Устройство охлаждает до установленной целевой температуры.



## SabbathMode

При помощи этой функции можно активировать или деактивировать режим SabbathMode. При активации данной функции происходит отключение некоторых электронных функций. Благодаря этому ваше устройство выполняет требования в такие еврейские праздничные дни, как, например, Шаббат, и соответствует сертификации кошерности STAR-K.

Состояние устройства при активном режиме SabbathMode
Светодиоды 1-5 горят.
Все функции на дисплее, за исключением <b>функции деактивации SabbathMode</b> , являются заблокированными.
Активные функции остаются активными.
Внутреннее освещение деактивировано.
Сообщения не отображаются.
Сигнал открытой двери не выдается.
Сигнал неправильной температуры отсутствует.
Цикл разморозки работает только в предварительно заданный период времени без учета пользования устройством.
После сбоя электропитания устройство возвращается в режим SabbathMode.

Состояние устройства

## Указание

Данное устройство имеет сертификат «Institute for Science and Halacha» (Института науки и Галаха). ([www.machonhalacha.co.il](http://www.machonhalacha.co.il))

Список сертифицированных по STAR-K устройств можно найти по ссылке [www.star-k.org/appliances](http://www.star-k.org/appliances).

## Активация SabbathMode



### ПРЕДУПРЕЖДЕНИЕ

Опасность отравления испорченными продуктами питания!

Если был активирован режим SabbathMode и произошел сбой электропитания, то на индикации статуса не будет сообщения о сбое электропитания. После восстановления электропитания устройство продолжит работать в режиме SabbathMode. В результате перебоя электропитания продукты питания могут испортиться, вызвав пищевое отравление.

После сбоя электропитания:

- ▶ Не следует употреблять пищевые продукты, которые были замороженными и растаяли.

Данная функция находится в подменю на позиции светодиода 2.

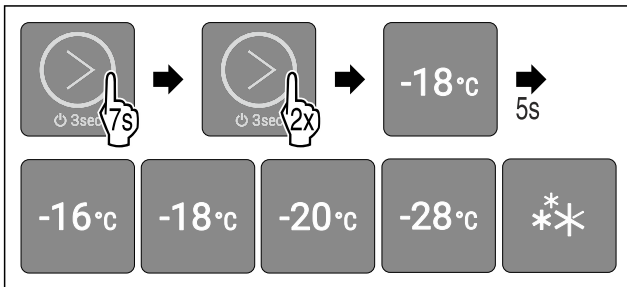


Fig. 31

- ▶ Выполните действия, как показано на рисунке.
- ▷ Светодиод 2 горит.
- ▷ Через 5 секунд бездействия SabbathMode активируется. Светодиоды 1-5 горят.

## Деактивация SabbathMode

Режим SabbathMode автоматически деактивируется по истечении 80 часов. Вы можете также в любое время деактивировать SabbathMode вручную:

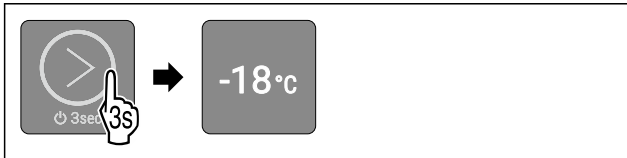


Fig. 32 Примерное изображение в зависимости от установленной ранее температуры

- ▶ Выполняйте действия, как показано на рисунке, пока не раздастся сигнал подтверждения.
- ▷ Режим SabbathMode деактивирован.
- ▷ Внутреннее освещение активировано.
- ▷ Устройство продолжает работать в обычном режиме. Светодиод предварительно настроенной температуры горит.
- ▷ Вы находитесь в главном меню.



## Блокировка ввода

Эта функция позволяет предотвратить непреднамеренное управление устройством, например детьми.

Применение:

- Предотвращение непреднамеренного изменения функций.
- Предотвращение непреднамеренного выключения устройства.
- Предотвращение непреднамеренной настройки температуры.

## Активация блокировки ввода

Данная функция находится в подменю на позиции светодиода 1.

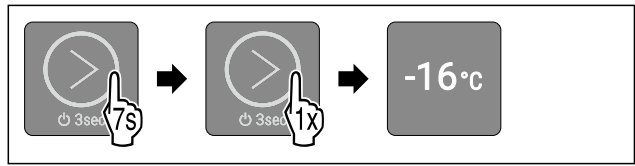


Fig. 33

- ▶ Выполните действия, как показано на рисунке.
- ▷ Светодиод 1 горит.
- ▷ Через 5 секунд бездействия блокировка ввода активируется.

## Деактивация блокировки ввода



Fig. 34

- ▶ Выполняйте действия, как показано на рисунке, пока не раздастся сигнал подтверждения.
- ▷ Блокировка ввода деактивирована.
- ▷ Вы находитесь в главном меню.



## Запуск цикла разморозки\*

С помощью данной функции выполняется ручной запуск автоматического цикла разморозки, если цикл разморозки в случае ошибки не запустился автоматически.

Данная функция действует для устройств с системой NoFrost.\*

## Запуск цикла разморозки

Данная функция находится в подменю на позиции светодиода 4.

Если был запущен цикл разморозки, то во время процесса разморозки все функции кроме **функции прекращения цикла разморозки** являются заблокированными.

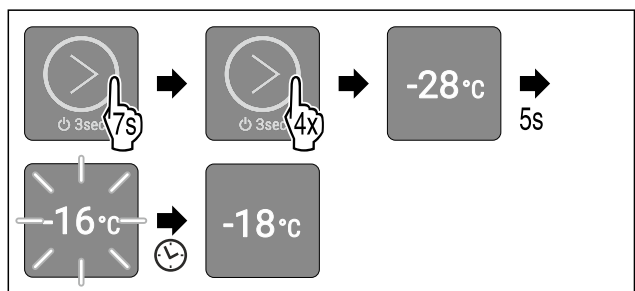


Fig. 35 Примерное изображение в зависимости от установленной ранее температуры

- ▶ Выполните действия, как показано на рисунке.
- ▷ Светодиод 4 горит.
- ▷ Через 5 секунд бездействия запускается цикл разморозки. Светодиод 1 мигает, пока цикл разморозки не будет автоматически завершен.
- ▷ По завершении цикла разморозки: Устройство продолжает работать в обычном режиме. Светодиод предварительно настроенной температуры горит.
- ▷ Вы находитесь в главном меню.

## Прекращение цикла разморозки

Цикл разморозки завершается автоматически. Но цикл разморозки можно также в любое время прекратить во время процесса разморозки:

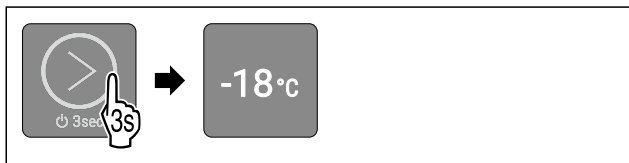


Fig. 36 Примерное изображение в зависимости от установленной ранее температуры

- ▶ Выполняйте действия, как показано на рисунке, пока не раздастся сигнал подтверждения.
- ▷ Цикл разморозки прекращен.
- ▷ Устройство продолжает работать в обычном режиме. Светодиод предварительно настроенной температуры горит.
- ▷ Вы находитесь в главном меню.



## Демо-режим

Демо-режим является специальной функцией для продавцов, которые хотят продемонстрировать функции устройства. При активации демо-режима все холодильные функции деактивированы, и нельзя открыть подменю.

Если активировать и затем снова деактивировать демо-режим, то устройство будет сброшено на заводские настройки. (см. Сброс на заводские настройки)

### Активация демо-режима

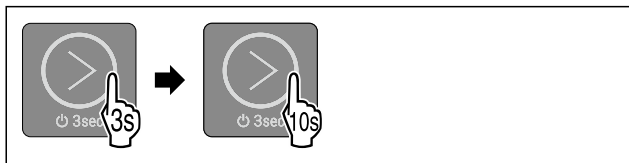


Fig. 37

- ▶ Касайтесь сенсорной кнопки в течение 3 секунд, как показано на рисунке, до тех пор, пока не прозвучит сигнал подтверждения.
- ▷ Устройство выключено.
- ▶ Касайтесь сенсорной кнопки в течение 10 секунд, как показано на рисунке, до тех пор, пока по истечении 10 секунд не прозвучит сигнал подтверждения.
- ▷ Все светодиоды температуры дважды кратко загораются: Демо-режим активирован.

### Деактивация демо-режима



Fig. 38

- ▶ Касайтесь сенсорной кнопки в течение 3 секунд, как показано на рисунке, до тех пор, пока не прозвучит сигнал подтверждения.
- ▷ Устройство выключено.
- ▶ Касайтесь сенсорной кнопки в течение 10 секунд, как показано на рисунке, до тех пор, пока по истечении 10 секунд не прозвучит сигнал подтверждения.
- ▷ Все светодиоды температуры дважды кратко загораются.
- ▷ Дисплей выключится: Демо-режим деактивирован.
- ▷ Устройство сбрасывается на заводские настройки и перезапускается.



## Сброс на заводские настройки

С помощью данной функции можно сбросить все настройки на заводские. Все ранее выполненные настройки будут сброшены до исходных настроек.

Применение:

- Сброс устройства

### Выполнение сброса

Данная функция находится в подменю на позиции светодиода 3.

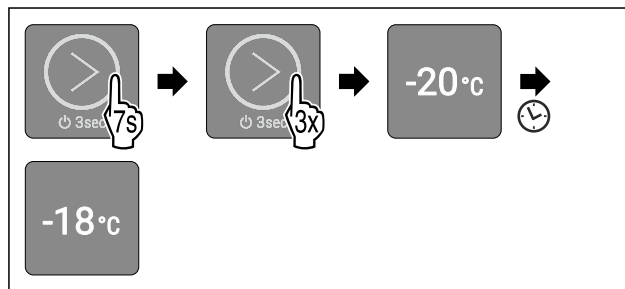


Fig. 39

- ▶ Выполните действия, как показано на рисунке.
- ▷ Светодиод 3 горит.
- ▷ Через 5 секунд бездействия устройство будет сброшено и перезапущено.
- ▷ Устройство сброшено.
- ▷ Светодиод 2 горит: С завода-изготовителя температура установлена на -18 °C.
- ▷ Устройство охлаждает до заданной на заводе-изготовителе целевой температуры.

## 6.4 Сообщения

Сообщения отображаются акустически при помощи аварийного звукового сигнала и оптически при помощи мигания светодиода на дисплее. В зависимости от вида сообщения мигают различные светодиоды.

Представленные ниже сообщения можно устранить самостоятельно. Для обработки всех других сообщений требуется обратиться в сервисную службу. (см. 9.4 Сервисная служба)

Сообщение	Причина	Способ устранения
Раздается аварийный звуковой сигнал. Внутреннее освещение мигает. <b>Сигнал открытой двери</b>	Сообщение появляется, если дверь открыта дольше 60 секунд.	Выполните шаги действия (см. Сигнал открытой двери).
Светодиоды 1-5 мигают. Раздается аварийный звуковой сигнал. Внутреннее освещение мигает. <b>Аварийный сигнал отключения электропитания</b>	Сообщение появляется при отключении электропитания и изменении температуры замораживания.	Выполните шаги действия (см. Аварийный сигнал отключения электропитания).

Сообщение	Причина	Способ устранения
Светодиоды мигают. Раздается аварийный звуковой сигнал. Внутреннее освещение мигает. <b>Аварийный сигнал температуры</b>	Сообщение появляется, когда температура не соответствует установленной температуре.	Выполните шаги действия (см. Аварийный сигнал температуры).

Обзор сообщений

## 6.4.1 Устранение сообщений

### Сигнал открытой двери



Fig. 40

- ▶ Завершение сигнала тревоги: Выполните действия, как показано на рисунке.

-или-

- ▶ Закройте дверь.

- ▷ Аварийный сигнал завершен.
- ▷ Если не закрыть дверь: Сообщение появится снова через 4 минуты.

### Аварийный сигнал отключения электропитания

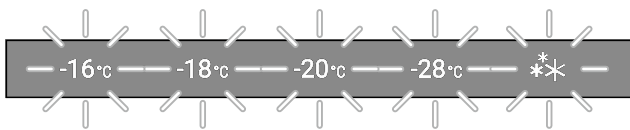


Fig. 41 Дисплей при отключении электропитания



Fig. 42

- ▶ Завершение сигнала тревоги: Выполните действия, как показано на рисунке.
- ▷ Устройство продолжает работать в обычном режиме.
- ▷ Светодиод предварительно настроенной температуры мигает до тех пор, пока не будет достигнута эта температура.
- ▷ **Светодиод мигает один раз в секунду:** Температура замораживания во время отключения электропитания составляла ниже  $-9\text{ }^{\circ}\text{C}$ . Пищевые продукты все еще можно потреблять.
- ▷ **Светодиод мигает два раза в секунду:** Температура замораживания во время отключения электропитания поднималась выше  $-9\text{ }^{\circ}\text{C}$ . Если светодиод мигает дважды за секунду:
  - ▶ Проверьте пищевые продукты.

### Аварийный сигнал температуры

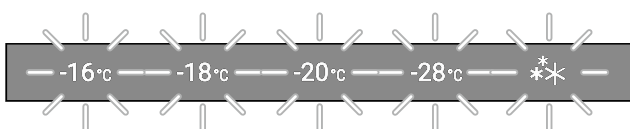


Fig. 43 Дисплей при аварийном сигнале температуры

Возможные причины разности температур:

- Были заложены теплые свежие пищевые продукты.
- При сортировке и извлечении пищевых продуктов внутрь попало слишком много теплого комнатного воздуха.
- В течение долгого времени отсутствовало электроснабжение.
- Устройство неисправно.
- ▶ Устраните причину.



Fig. 44

- ▶ Завершение сигнала тревоги: Выполните действия, как показано на рисунке.
- ▷ Устройство продолжает работать в обычном режиме.
- ▷ Светодиод предварительно настроенной температуры мигает до тех пор, пока не будет достигнута эта температура.
- ▷ **Светодиод мигает один раз в секунду:** Температура замораживания во время отключения электропитания составляла ниже  $-9\text{ }^{\circ}\text{C}$ . Пищевые продукты все еще можно потреблять.
- ▷ **Светодиод мигает два раза в секунду:** Температура замораживания во время отключения электропитания поднималась выше  $-9\text{ }^{\circ}\text{C}$ . Если светодиод мигает дважды за секунду:
  - ▶ Проверьте пищевые продукты.

## 7 Оснащение

### 7.1 Выдвижные ящики

Вы можете извлечь выдвижные ящики для очистки.

Вы можете извлечь выдвижные ящики, чтобы использовать VarioSpace.

Извлечение и вставка выдвижных ящиков отличаются в зависимости от выдвижной системы. Ваше устройство может иметь разные выдвижные системы.

Для устройств с системой NoFrost:\*

#### Указание

При недостаточной вентиляции потребление электроэнергии повышается, и производительность охлаждения снижается.\*

- ▶ Оставьте самый нижний выдвижной ящик в устройстве!\*
- ▶ Вентиляционный воздушный зазор внутри на задней стенке всегда должен оставаться свободным!\*

Для устройств без системы NoFrost:\*

#### Указание

При недостаточной вентиляции потребление электроэнергии повышается, и производительность охлаждения снижается.\*

- ▶ Вентиляционный воздушный зазор внутри на задней стенке всегда должен оставаться свободным!\*

#### 7.1.1 Выдвижной ящик на дне устройства или стеклянной пластине

Выдвижной ящик движется прямо по дну устройства или по стеклянную пластине. Направляющих нет.

## Уход

Если Вы извлекаете выдвижные ящики, Вы можете использовать находящиеся под ними стеклянные пластины в качестве съемных полок.

### Извлечение выдвижного ящика

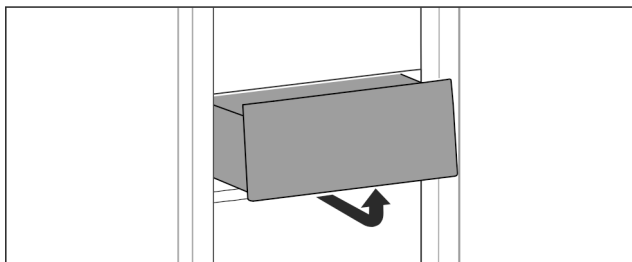


Fig. 45

- ▶ Извлекайте выдвижной ящик, как показано на рисунке.

### Вставка выдвижного ящика

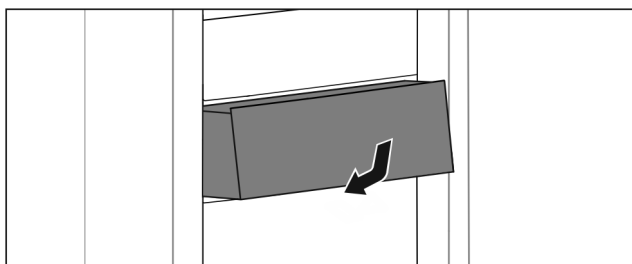


Fig. 46

- ▶ Вставить выдвижной ящик, как показано на рисунке.

## 7.2 Стеклянные пластины

Вы можете извлечь стеклянные пластины под выдвижными ящиками для очистки.

Вы можете извлечь стеклянные пластины под выдвижными ящиками, чтобы использовать VarioSpace.

### 7.2.1 Извлечение/установка стеклянной пластины

Убедитесь, что выполнены следующие исходные условия:

- Стеклянная пластина под выдвижным ящиком: Выдвижной ящик извлечен. (см. 7.1 Выдвижные ящики)

#### Извлечение стеклянной пластины

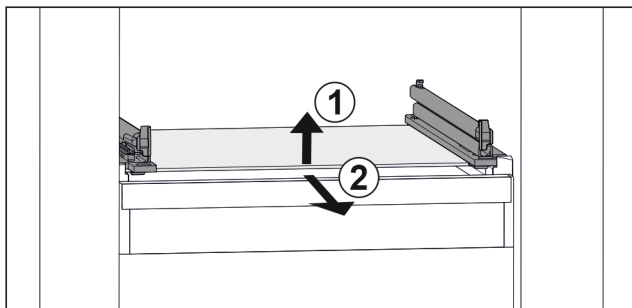


Fig. 47 Примерное отображение стеклянной пластины

- ▶ Приподнимите стеклянную пластину спереди. Fig. 47 (1)
- ▶ Извлеките стеклянную пластину движением вперед. Fig. 47 (2)

### Вставка стеклянной пластины

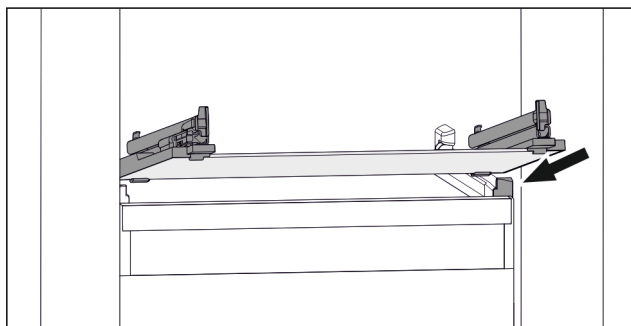


Fig. 48 Примерное отображение стеклянной пластины

- ▶ Наклоняя вниз, установите стеклянную пластину за стопоры. (см. Fig. 48)
- ▶ Опустите стеклянную пластину.
- ▶ Вставьте стеклянную пластину движением назад.

## 7.3 VarioSpace

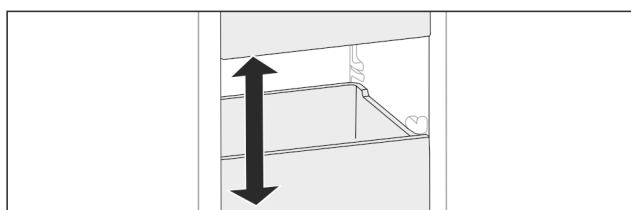


Fig. 49

Вы можете извлекать из устройства выдвижные ящики и стеклянные панели. Так Вы получите место для крупных продуктов, например, птицы, мяса, крупных частей дичи и высоких хлебобулочных изделий. Благодаря этому их можно замораживать целиком, а затем использовать целиком.

- ▶ Учитывайте пределы нагрузки на выдвижные ящики и стеклянные панели (см. 9.1 Технические данные) .

## 8 Уход

### 8.1 Разборка/сборка выдвижных систем

#### 8.1.1 Указания по разборке

Вы можете разобрать некоторые выдвижные системы для очистки. Ваше устройство может иметь разные выдвижные системы.

Следующие выдвижные системы являются разборными или неразборными:

Выдвижная система	разборная / неразборная
Выдвижной ящик на дне устройства или стеклянной пластине	неразборная

## 8.2 Размораживание устройства



### ПРЕДУПРЕЖДЕНИЕ

Недопустимое размораживание устройства!\*  
Травмы и повреждения.

- ▶ Для ускорения процесса оттаивания не используйте другие механические устройства или прочие средства, кроме рекомендованных производителем.
- ▶ Не используйте электрические нагреватели или приборы для очистки паром, открытое пламя или спрей для оттаивания.
- ▶ Не удаляйте лёд острыми предметами.

### 8.2.1 Размораживание с помощью NoFrost\*

Размораживание происходит автоматически посредством системы NoFrost. Влага конденсируется на испарителе, периодически размораживается и испаряется.

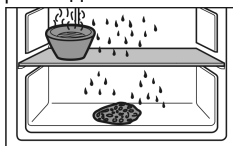
Размораживать устройство не требуется.

### 8.2.2 Ручное размораживание\*

После длительной эксплуатации образуется слой инея или льда.

Следующие факторы ускоряют процесс образования слоя инея или льда:

- Устройство часто открывается.
- Закладываются теплые продукты.  
За один день до размораживания:
  - ▶ активируйте SuperFrost (см. 6.3 Функции устройства) .
  - ▷ Замороженные продукты получают «запас холода».
  - ▶ Выключите устройство .
  - ▶ Извлеките вилку сетевого кабеля или выключите предохранитель.
  - ▶ Заверните замороженные продукты в газетную или оберточную бумагу и поместите в прохладное место.
  - ▶ Поставьте на центральную панель кастрюлю с горячей, но не кипящей водой.



- ▷ Процесс размораживания будет ускорен.
- ▶ Во время размораживания держите дверь устройства открытой.
- ▶ Извлеките отделившиеся куски льда.
- ▶ При необходимости несколько раз соберите талую воду губкой или тряпкой.
- ▶ Очистите устройство (см. 8.3 Чистка устройства) .

## 8.3 Чистка устройства

### 8.3.1 Подготовка



### ПРЕДУПРЕЖДЕНИЕ

Опасность электрического удара!

- ▶ Вытащите штекер холодильника из розетки или иным способом прервите подачу электропитания.



### ПРЕДУПРЕЖДЕНИЕ

Опасность пожара

- ▶ Не допускайте повреждения контура хладагента.
- ▶ Опорожнить устройство.
- ▶ Извлечь сетевую вилку.

### 8.3.2 Очистка корпуса

#### ВНИМАНИЕ

Не надлежащая очистка!

Повреждения на устройстве.

- ▶ Использовать исключительно мягкие салфетки и рН-нейтральные универсальные чистящие средства.
- ▶ Запрещается использовать губки с трущим или царапающим покрытием, а также стальную вату.
- ▶ Не используйте едкие, порошковые чистящие средства, а также чистящие средства, содержащие песок, хлористые соединения или кислоту.



### ПРЕДУПРЕЖДЕНИЕ

Опасность травмы и повреждения горячим паром!

Горячий пар может вызвать ожоги и повредить поверхности.

- ▶ Не используйте устройства очистки горячим паром!
- ▶ Протирайте корпус мягкой, чистой тряпкой. При сильном загрязнении используйте теплую воду с нейтральным чистящим средством. Стеклоочистители могут быть дополнительно очищены стеклоочистителем.

### 8.3.3 Очистка внутреннего пространства

#### ВНИМАНИЕ

Не надлежащая очистка!

Повреждения на устройстве.

- ▶ Использовать исключительно мягкие салфетки и рН-нейтральные универсальные чистящие средства.
- ▶ Запрещается использовать губки с трущим или царапающим покрытием, а также стальную вату.
- ▶ Не используйте едкие, порошковые чистящие средства, а также чистящие средства, содержащие песок, хлористые соединения или кислоту.

- ▶ Пластмассовые поверхности: ручная очистка мягкой чистой тканью с чуть теплой водой и небольшим количеством моющего средства.
- ▶ Металлические поверхности: ручная очистка мягкой чистой тканью с чуть теплой водой и небольшим количеством моющего средства.

### 8.3.4 Очистка оснащения

#### ВНИМАНИЕ

Не надлежащая очистка!

Повреждения на устройстве.

- ▶ Использовать исключительно мягкие салфетки и рН-нейтральные универсальные чистящие средства.
- ▶ Запрещается использовать губки с трущим или царапающим покрытием, а также стальную вату.
- ▶ Не используйте едкие, порошковые чистящие средства, а также чистящие средства, содержащие песок, хлористые соединения или кислоту.

#### Очистка мягкой чистой тканью с чуть теплой водой и небольшим количеством средства для мытья посуды:

- Выдвижная секция складирования
- ▶ Разобрать оснащение, см. соответствующую главу.
- ▶ Очистка оснащения.

### 8.3.5 После очистки

- ▶ Протрите насухо устройство и детали оборудования.
- ▶ Подсоедините устройство и включите.
- ▶ SuperFrost активировать (см. 6.3 Функции устройства) .  
Если температура достаточно низкая:
- ▶ Вложить продукт питания.
- ▶ Чистку повторять регулярно.

## 9 Поддержка клиентов

### 9.1 Технические данные

Температурные зоны	
Замораживание	от -28 °C до -16 °C

Максимальный замораживаемый объем/24 ч	
Морозильное отделение	см. заводскую табличку в п. «Производительность по замораживанию .../24 ч»

Максимальный вес загрузки оснащения	
Оснащение	
Для устройств с системой NoFrost:* выдвижной ящик на стеклянной пластине* (см. 7.1.1 Выдвижной ящик на дне устройства или стеклянной пластине) *	13 кг*
Для устройств без системы NoFrost:* выдвижной ящик на стеклянной пластине* (см. 7.1.1 Выдвижной ящик на дне устройства или стеклянной пластине) *	16 кг*

Освещение	
Класс энергосбережения <sup>1</sup>	Источник света
Данное изделие содержит один или несколько источников света класса энергосбережения G.	Светодиод

<sup>1</sup> Устройство может содержать источники света различных классов энергосбережения. Низший класс энергосбережения указан.

### 9.2 Рабочие шумы

Устройство стает причиной разных шумов во время работы.

- При **незначительной производительности охлаждения** устройство работает экономно, но дольше. Громкость **меньше**.
- При **сильной производительности охлаждения** пищевые продукты охлаждаются быстрее. Громкость **выше**.

Примеры:

- функции активированы (см. 6.3 Функции устройства)
- вложенные свежие пищевые продукты
- высокая температура окружающей среды
- долгое время открытая дверь

Шум	Возможная причина	Тип шума
Бульканье и плеск	Хладагент течет в контуре охлаждения.	нормальный шум при работе
Фыркание и шипение	Хладагент входит в контур охлаждения.	нормальный шум при работе
Жужжание	Устройство охлаждает. Громкость зависит от производительности охлаждения.	нормальный шум при работе
Щелчок	Осуществляется включение и выключение компонентов.	нормальный шум переключения
Треск жужжание или	Клапаны заслонки активны.	нормальный шум переключения

Шум	Возможная причина	Тип шума	Устранение
Вибрация	Неправильный монтаж	Ошибка-шум	Выровняйте устройство с помощью ножек по горизонтали.
Стук	Оснащение, Предметы внутри устройства	Ошибка-шум	Фиксирование частей оснащения. Оставить расстояние между предметами.

### 9.3 Техническая неисправность

Данное устройство сконструировано и изготовлено так, чтобы обеспечить безопасность функционирования и длительный срок службы. Тем не менее, если при эксплуатации возникла неисправность, проверьте, не вызвана ли она ошибкой в управлении. В этом случае возникшие расходы должны лечь на пользователя даже в период гарантийного обслуживания.

Следующие неисправности можно устранить самостоятельно.

#### 9.3.1 Функционирование устройства

Неисправность	Причина	Устранение
Устройство не работает.	→ Устройство не включено.	▶ Включите устройство.
	→ Сетевая вилка неправильно вставлена в розетку.	▶ Проверьте сетевую вилку.
	→ Предохранитель розетки не в порядке.	▶ Проверьте предохранитель.
	→ Нарушение электроснабжения	▶ Устройство держите закрытым. ▶ Защита продуктов: положите сверху на продукты аккумуляторы холода или используйте децентрализо-

Неисправность	Причина	Устранение
		<p>ванный морозильный шкаф, если отключение электропитания оказывается продолжительным.</p> <p>► Размороженные продукты не замораживайте повторно.</p>
	→ Штекер устройства вставлен неправильно.	► Проверьте штекер устройства.
<b>Температура недостаточно низкая.</b>	→ Дверь устройства неплотно закрыта.	► Закройте дверцу устройства.
	→ Недостаточный приток и отток воздуха.	► Высвободите вентиляционную решетку и очистите ее.
	→ Окружающая температура слишком высокая.	► Решение проблемы: (см. 1.3 Область применения устройства) .
	→ Устройство открывали слишком часто или надолго.	► Подождите – возможно, необходимая температура восстановится сама собой. Если это не происходит, обратитесь в сервисную службу. (см. 9.4 Сервисная служба)
	→ Было положено слишком большое количество свежих продуктов без включения SuperFrost.	► Решение проблемы: (см. SuperFrost)
	→ Температура установлена неправильно.	► Установите более низкую температуру и проверьте через 24 часа.
	→ Устройство установлено вблизи источника тепла (плита, система отопления и т. д.).	► Измените место установки устройства или источника тепла.
<b>Уплотнение двери необходимо заменить из-за повреждения или по другой причине.</b>	→ Уплотнение двери является сменным. Его можно заменить без какого-либо вспомогательного инструмента.	► Обратитесь в сервисную службу. (см. 9.4 Сервисная служба)
<b>На устройстве образовался лед или конденсат.</b>	→ Дверное уплотнение может выйти из паза.	► Проконтролируйте дверное уплотнение на правильность посадки в пазу.
<b>Концентрированное накопление льда в центре крышки устройства с внутренней стороны.*</b>	→ Накопление льда является нормальным процессом. Лед образуется и концентрируется на крышке устройства вследствие физических обстоятельств.	► Удалите лед при помощи скребка для льда.

## 9.3.2 Оснащение

Неисправность	Причина	Устранение
<b>Внутреннее освещение не работает.</b>	→ Устройство не включено.	► Включите устройство.
	→ Дверца была открыта дольше 15 минут.	► При открытой двери внутреннее освещение автоматически выключается приблизительно через 15 минут.
	→ Неисправен светодиод освещения, или повреждена крышка.	► Обратитесь в сервисную службу. (см. 9.4 Сервисная служба)

## 9.4 Сервисная служба

Сначала проверьте, можно ли устранить дефект самостоятельно (см. 9 Поддержка клиентов) . Если нет, то следует обратиться в сервисную службу.

Адрес имеется в прилагаемой брошюре «Сервисная служба Liebherr» или по ссылке [home.liebherr.com/service](http://home.liebherr.com/service).



## ПРЕДУПРЕЖДЕНИЕ

Неквалифицированно выполненный ремонт!  
Травмы.

- ▶ Ремонт и вмешательство в устройство и работы на сетевом кабеле, не указанные однозначно (см. 8 Уход), разрешается выполнять только специалисту сервисной службы.
- ▶ Замена поврежденных сетевых кабелей осуществляется только производителем, его сервисной службой или лицом с аналогичной квалификацией.
- ▶ В устройствах со штекером для слаботочных устройств замена может производиться заказчиком.

### 9.4.1 Обращение в сервисную службу

Убедитесь в том, что подготовлена следующая информация об устройстве:

- Обозначение устройства (модель и индекс)
- Сервисный номер (сервис)
- Серийный номер (S-Nr.)
- ▶ Информацию об устройстве см. на заводской табличке. (см. 9.5 Заводская табличка)
- ▶ Записать информацию о приборе.
- ▶ Обратитесь в сервисную службу: Сообщите о неисправности и информацию об устройстве.
- ▷ Это позволит выполнить быстрое и целенаправленное обслуживание.
- ▶ Следуйте последующим инструкциям сервисной службы.

### 9.5 Заводская табличка

Заводская табличка находится за выдвигаемыми ящиками на внутренней стенке устройства.

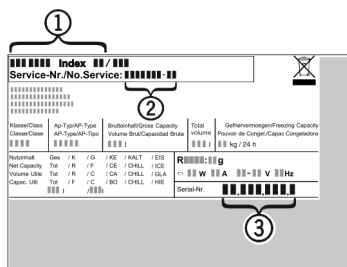


Fig. 50

- (1) Название устройства      (3) Серийный номер
- (2) Сервисный номер
- ▶ Считать информацию с заводской таблички.

## 10 Отключение

- ▶ Опорожнить устройство.
- ▶ Выключите устройство. (см. Включение и выключение устройства)
- ▶ Извлеките сетевую вилку.
- ▶ При необходимости извлеките штекер прибора: извлеките и одновременно переместите слева направо.
- ▶ Очистите устройство. (см. 8.3 Чистка устройства)
- ▶ Оставьте дверь устройства открытой, тогда не будут возникать неприятные запахи.

## 11 Утилизация

### 11.1 Подготовка устройства к утилизации



Li-Ion

В некоторых изделиях Liebherr используются элементы питания (батарейки). В целях защиты окружающей среды в соответствии с законодательством ЕС конечный пользователь должен извлекать эти батарейки перед утилизацией старых устройств. Если в вашем устройстве имеются батарейки, то на устройстве будет располагаться соответствующее указание.

**Лампочки** Если вы можете извлечь лампочки самостоятельно, не разбив их, также извлеките их перед утилизацией.

- ▶ Выведите устройство из эксплуатации.
- ▶ Устройство с батарейками: извлеките батарейки. См. описание в главе **Техническое обслуживание**.
- ▶ Если это возможно: осторожно извлеките лампочки.

### 11.2 Экологичная утилизация устройства



Устройство содержит материалы, представляющие ценность, и поэтому должно быть доставлено на пункт сбора, отличный от пункта сбора обычного бытового мусора.



Li-Ion



Li-Ion

Утилизируйте батарейки отдельно от бытовых отходов. Для этого можно бесплатно сдать батарейки в магазинах или в пунктах вторичной переработки / приема вторсырья.

**Лампочки**

Утилизируйте снятые лампочки через соответствующие системы раздельного сбора отходов.

Для Германии:

Вы можете бесплатно утилизировать устройство в местных пунктах вторичной переработки / приема вторсырья через сборные контейнеры класса 1. При покупке нового холодильного/морозильного устройства старое устройство бесплатно принимают обратно предприятия розничной торговли с торговой площадью > 400 м<sup>2</sup>.



### **ПРЕДУПРЕЖДЕНИЕ**

Выделение хладагента и масла!

Пожар. Содержащийся в устройстве хладагент не опасен для окружающей среды, но является горючим материалом. Содержащееся в устройстве масло также является горючим материалом. Вытекающий хладагент или масло при соответствующей высокой концентрации и при контакте с внешним источником тепла могут воспламениться.

- ▶ Не повредите трубопроводы контура хладагента и компрессор.
- ▶ Не допускайте повреждения устройства в процессе возврата.
- ▶ Утилизируйте батарейки, лампочки и устройство в соответствии с указанными выше требованиями.

## 12 Информация об изготовителе

Liebherr-Hausgeraete Marica EOOD
BG 4202 Радиново, обл. Пловдив
Болгария



[home.liebherr.com/fridge-manuals](https://home.liebherr.com/fridge-manuals)

**RU** Морозильный шкаф с верхом в виде стола  
ОРИГИНАЛЬНАЯ ИНСТРУКЦИЯ ПО ЭКСПЛУАТАЦИИ

Дата выдачи: 20231110

**Индекс артикульных  
номеров: 7086397-00**

Liebherr-Hausgeräte Marica EOOD  
Bezirk Plovdiv  
4202 Radinovo  
Bulgarien